

Отчет о проверке на заимствования №1



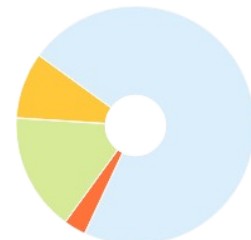
Автор: Павлюк Никита Андреевич
Проверяющий: Абрамов Максим Викторович (mva@dscs.pro / ID: 16)
Организация: Санкт-Петербургский институт информатики и автоматизации Российской академии наук
 Отчет предоставлен сервисом «Антиплагиат» - <http://spiiiras.antiplagiat.ru>

ИНФОРМАЦИЯ О ДОКУМЕНТЕ

№ документа: 5
 Начало загрузки: 16.03.2021 17:08:19
 Длительность загрузки: 00:00:46
 Корректировка от 16.03.2021 17:37:57
 Имя исходного файла:
 ПавлюкНА_диссертация_v42.pdf
 Название документа:
 ПавлюкНА_диссертация_v42
 Размер текста: 1 кБ
 Символов в тексте: 201268
 Слов в тексте: 23617
 Число предложений: 2081

ИНФОРМАЦИЯ ОБ ОТЧЕТЕ

Последний готовый отчет (ред.)
 Начало проверки: 16.03.2021 17:09:06
 Длительность проверки: 00:00:32
 Комментарии: [Автосохраненная версия]
 Поиск перефразирований: да
 Модули поиска: ИПС Адилет, Библиография, Сводная коллекция ЭБС, Интернет Плюс, Сводная коллекция РГБ, Цитирование, Переводные заимствования (RuEn), Переводные заимствования по eLIBRARY.RU (EnRu), Переводные заимствования по Интернету (EnRu), eLIBRARY.RU, СПС ГАРАНТ, Медицина, Диссертации НББ, Перефразирования по eLIBRARY.RU, Перефразирования по Интернету, Патенты СССР, РФ, СНГ, spiiiras, Шаблонные фразы, Кольцо вузов, Переводные заимствования



ЗАИМСТВОВАНИЯ

3,19%

САМОЦИТИРОВАНИЯ

9,36%

ЦИТИРОВАНИЯ

15,78%

ОРИГИНАЛЬНОСТЬ

71,67%

Заимствования — доля всех найденных текстовых пересечений, за исключением тех, которые система отнесла к цитированиям, по отношению к общему объему документа.
 Самоцитирование — доля фрагментов текста проверяемого документа, совпадающий или почти совпадающий с фрагментом текста источника, автором или соавтором которого является автор проверяемого документа, по отношению к общему объему документа.
 Цитирование — доля текстовых пересечений, которые не являются авторскими, но система посчитала их использование корректным, по отношению к общему объему документа. Сюда относятся оформленные по ГОСТу цитаты; общеупотребительные выражения; фрагменты текста, найденные в источниках из коллекций нормативно-правовой документации.
 Текстовое пересечение — фрагмент текста проверяемого документа, совпадающий или почти совпадающий с фрагментом текста источника.
 Источник — документ, проиндексированный в системе и содержащийся в модуле поиска, по которому проводится проверка.
 Оригинальность — доля фрагментов текста проверяемого документа, не обнаруженных ни в одном источнике, по которым шла проверка, по отношению к общему объему документа.
 Заимствования, самоцитирование, цитирования и оригинальность являются отдельными показателями и в сумме дают 100%, что соответствует всему тексту проверяемого документа. Обращаем Ваше внимание, что система находит текстовые пересечения проверяемого документа с проиндексированными в системе текстовыми источниками. При этом система является вспомогательным инструментом, определение корректности и правомерности заимствований или цитирований, а также авторства текстовых фрагментов проверяемого документа остается в компетенции проверяющего.

№	Доля в отчете	Источник	Ссылка	Актуален на	Модуль поиска
[01]	15,03%	не указано	не указано	раньше 2011	Библиография
[02]	2,39%	ПЕДИПУЛЯТОРЫ АНТРОПОМОРФНОГО РОБОТА АНТАРЕС С ДВУХМОТОРНОЙ СБО...	http://elibrary.ru	01 Фев 2021	eLIBRARY.RU
[03]	2,47%	Мобильная автономная реконфигурируемая система.	http://elibrary.ru	17 Июл 2018	Перефразирования по eLIBRARY.RU
[04]	0%	Мобильная автономная реконфигурируемая система	https://cyberleninka.ru	13 Дек 2020	Интернет Плюс
[05]	0,02%	http://izv-tn.tti.sfedu.ru/wp-content/uploads/PDF/2016_1(174).pdf	http://izv-tn.tti.sfedu.ru	11 Ноя 2016	Интернет Плюс
[06]	0,09%	РАЗРАБОТКА КОНСТРУКЦИИ УЗЛА НОГИ АНТРОПОМОРФНОГО РОБОТА АНТАРЕС ...	http://elibrary.ru	06 Авг 2016	Перефразирования по eLIBRARY.RU
[07]	0%	не указано	http://izv-tn.tti.sfedu.ru	29 Янв 2017	Перефразирования по Интернету
[08]	0,12%	Мобильная автономная реконфигурируемая система.	http://elibrary.ru	17 Июл 2018	eLIBRARY.RU
[09]	1,04%	РАЗРАБОТКА КОНСТРУКЦИИ УЗЛА НОГИ АНТРОПОМОРФНОГО РОБОТА АНТАРЕС ...	http://elibrary.ru	06 Авг 2016	eLIBRARY.RU
[10]	0,05%	КОНСТРУКТИВНЫЕ РЕШЕНИЯ НИЖНИХ КОНЕЧНОСТЕЙ ДЛЯ АНТРОПОМОРФНОГ...	http://elibrary.ru	30 Апр 2016	Перефразирования по eLIBRARY.RU
[11]	0,02%	№3	https://swsu.ru	11 Дек 2018	Интернет Плюс
[12]	0,22%	КОНСТРУКТИВНЫЕ РЕШЕНИЯ НИЖНИХ КОНЕЧНОСТЕЙ ДЛЯ АНТРОПОМОРФНОГ...	http://elibrary.ru	30 Апр 2016	eLIBRARY.RU
[13]	0,37%	Годовой отчет 2019 года	http://spiiiras.nw.ru	19 Мар 2020	Интернет Плюс
[14]	0%	Диссертация	http://spiiiras.nw.ru	29 Янв 2017	Перефразирования по Интернету
[15]	1,26%	МОДЕЛЬ МОДУЛЬНОГО РОБОТОТЕХНИЧЕСКОГО УСТРОЙСТВА, СПОСОБНОГО КА...	http://elibrary.ru	12 Окт 2020	eLIBRARY.RU
[16]	0%	Нго Куок Тьен Модели и алгоритмы автоматизации обслуживания и управления в...	http://dlib.rsl.ru	12 Янв 2021	Сводная коллекция РГБ
[17]	0%	Нго, Куок Тьен Модели и алгоритмы автоматизации обслуживания и управления ...	http://dlib.rsl.ru	28 Янв 2020	Сводная коллекция РГБ
[18]	0%	Годовой отчет 2017 года	http://spiiiras.nw.ru	21 Окт 2019	Интернет Плюс

[19]	0,17%	О СПОСОБАХ КОНТАКТНОГО СОЕДИНЕНИЯ ГРУППЫ МОДУЛЬНЫХ РОБОТОВ.	http://elibrary.ru	01 Фев 2021	eLIBRARY.RU
[20]	0%	Годовой отчет 2018 года	http://spiiras.nw.ru	21 Окт 2019	Интернет Плюс
[21]	0,06%	Моделирование и оптимизация каркасных элементов торса и тазового механиз...	http://elibrary.ru	28 Мая 2017	Перефразирования по eLIBRARY.RU
[22]	0,8%	Моделирование и оптимизация каркасных элементов торса и тазового механиз...	http://elibrary.ru	28 Мая 2017	eLIBRARY.RU
[23]	0%	Савельев, Антон Игоревич Архитектуры, алгоритмы и программные средства обр...	http://dlib.rsl.ru	14 Июл 2017	Сводная коллекция РГБ
[24]	0%	Автореферат	http://spiiras.nw.ru	раньше 2011	Интернет Плюс
[25]	0,01%	МОДЕЛИРОВАНИЕ ОПОРНОЙ КОНСТРУКЦИИ ТАЗОВОГО МЕХАНИЗМА АНТРОПО...	http://elibrary.ru	17 Июл 2017	Перефразирования по eLIBRARY.RU
[26]	0,56%	МОДЕЛИРОВАНИЕ ОПОРНОЙ КОНСТРУКЦИИ ТАЗОВОГО МЕХАНИЗМА АНТРОПО...	http://elibrary.ru	17 Июл 2017	eLIBRARY.RU
[27]	0%	Годовой отчет 2016 года	http://spiiras.nw.ru	раньше 2011	Интернет Плюс
[28]	0%	Модели и алгоритмы автоматизации обслуживания и управления взаимодействи...	https://sut.ru	11 Июл 2020	Интернет Плюс
[29]	0%	[1.6MB pdf]	http://isi.edu	16 Мар 2021	Интернет Плюс
[30]	0%	Исследование устойчивости конструкции антропоморфного робота Антарес при ...	http://elibrary.ru	31 Авг 2017	Перефразирования по eLIBRARY.RU
[31]	0%	Диссертация на тему «Модели и алгоритмы автоматизации обслуживания и управ...	https://dissercat.com	16 Июл 2020	Интернет Плюс
[32]	0%	Прищепа, Мария Викторовна Модели и программные средства интерактивного в...	http://dlib.rsl.ru	13 Сен 2013	Сводная коллекция РГБ
[33]	0,03%	СЕТЕВЫЕ РЕШЕНИЯ В АРХИТЕКТУРЕ ГЕТЕРОГЕННЫХ МОДУЛЬНЫХ МОБИЛЬНЫХ Р...	http://elibrary.ru	01 Фев 2021	eLIBRARY.RU
[34]	0,16%	Марченков, Сергей Александрович Автоматизированная разработка интеропера...	http://dlib.rsl.ru	27 Дек 2019	Сводная коллекция РГБ
[35]	0,3%	не указано	не указано	раньше 2011	Шаблонные фразы
[36]	0,5%	ЗАВАЛИШИНСКИЕ ЧТЕНИЯ 17 - PDF	https://docplayer.ru	28 Мая 2019	Интернет Плюс
[37]	0,28%	Бахшиев, Александр Валерьевич Нейроморфные системы управления на основе ...	http://dlib.rsl.ru	19 Фев 2018	Сводная коллекция РГБ
[38]	0%	Методы и программные средства фонетико-языкового моделирования в система...	http://netess.ru	22 Ноя 2020	Интернет Плюс
[39]	0%	http://www.iacp.dvo.ru/resources/fileman/Uploads/dissertations/Borovik/diss_Borovik...	http://iacp.dvo.ru	07 Дек 2020	Интернет Плюс
[40]	0%	НИР_РАНХиГС_Госзадание_2018_тема_15.8	не указано	13 Фев 2019	Кольцо вузов
[41]	0,09%	Диссертация на тему «Методы и программные средства фонетико-языкового мод...	http://dissercat.com	10 Фев 2019	Интернет Плюс
[42]	0%	Local Motion Planner for Autonomous Navigation in Vineyards with a RGB-D Camera-B...	https://deepai.org	27 Июн 2020	Интернет Плюс
[43]	0%	http://www.spiiras.nw.ru/dissovet/wp-content/uploads/2016/10/bakhshiev_diser.pdf	http://spiiras.nw.ru	25 Мая 2020	Интернет Плюс
[44]	0,25%	http://www.spiiras.nw.ru/dissovet/wp-content/uploads/2016/10/bakhshiev_diser.pdf	http://spiiras.nw.ru	01 Окт 2020	Интернет Плюс
[45]	0%	http://www.spiiras.nw.ru/dissovet/wp-content/uploads/2016/11/bakhshiev_autoref.pdf	http://spiiras.nw.ru	06 Окт 2020	Интернет Плюс
[46]	0,45%	ПОДХОД К РЕКОНФИГУРАЦИИ МОДУЛЬНОЙ РОБОТОТЕХНИЧЕСКОЙ СИСТЕМЫ С ...	http://elibrary.ru	12 Окт 2020	eLIBRARY.RU
[47]	0,04%	МОДЕЛИ И ПРОГРАММНАЯ РЕАЛИЗАЦИЯ РАСПОЗНАВАНИЯ РУССКОЙ РЕЧИ НА О...	http://diss.seluk.ru	01 Дек 2020	Интернет Плюс
[48]	0%	Левоневский, Дмитрий Константинович Методы и модели защиты корпоративны...	http://dlib.rsl.ru	19 Авг 2020	Сводная коллекция РГБ
[49]	0%	Model predictive control of a collaborative manipulator considering dynamic obstacles ...	https://onlinelibrary.wiley.com	12 Окт 2020	Интернет Плюс
[50]	0%	ЗАВАЛИШИНСКИЕ ЧТЕНИЯ 16. Молодежная секция - PDF	https://docplayer.ru	28 Мар 2019	Интернет Плюс
[51]	0,1%	Борисов, Иван Игоревич Разработка адаптивных манипуляционных и энергоэф...	http://dlib.rsl.ru	11 Июн 2020	Сводная коллекция РГБ
[52]	0%	http://195.19.40.226/dissertations/var/www/uch/assets/dissertations/%D0%94%D0%B...	http://195.19.40.226	12 Мар 2019	Интернет Плюс
[53]	0%	Славянский форум -13(3) -23.10.pdf	не указано	26 Окт 2016	Кольцо вузов
[54]	0%	Мотиенко, Анна Игоревна Модели и методики поддержки принятия решений о сп...	http://dlib.rsl.ru	19 Фев 2018	Сводная коллекция РГБ
[55]	0,05%	Боровик, Алексей Игоревич Компонентно-ориентированная программная платф...	http://dlib.rsl.ru	15 Окт 2019	Сводная коллекция РГБ
[56]	0%	Maximizing the Coverage of Roadmap Graph for Optimal Motion Planning	https://hindawi.com	05 Окт 2020	Интернет Плюс
[57]	0%	Диссертация на тему «Разработка и исследование пространственного манипулято...	https://dissercat.com	01 Ноя 2020	Интернет Плюс
[58]	0%	ПЕДАГОГИЧЕСКИЕ НАУКИ - PDF Free Download	https://docplayer.ru	04 Июн 2020	Интернет Плюс
[59]	0%	Громей, Дмитрий Дмитриевич Специальное математическое и программное обе...	http://dlib.rsl.ru	11 Июн 2020	Сводная коллекция РГБ
[60]	0,32%	Большая Советская Энциклопедия (ИР)	http://lib.rus.ec	07 Янв 2017	Перефразирования по Интернету
[61]	0%	Диплом.docx	не указано	13 Июн 2019	Кольцо вузов

[62]	0%	Теоретические и экспериментальные методы и средства вибрационно-импульсн...	http://dep.nlb.by	11 Ноя 2016	Диссертации НББ
[63]	0,02%	Специальность 05.13.11 - Математическое и программное обеспечение вычислит...	https://asu.tusur.ru	10 Дек 2020	Интернет Плюс
[64]	0%	Направления подготовки	https://postgraduate.tusur.ru	13 Мар 2020	Интернет Плюс
[65]	0%	https://www.gubkin.ru/faculty/automation_and_computer_science/chairs_and_depart...	https://gubkin.ru	01 Окт 2020	Интернет Плюс
[66]	0%	Российская ассоциация искусственного интеллекта	http://raai.org	27 Июл 2019	Интернет Плюс
[67]	0,25%	ПАРАМЕТРЫ И АЛГОРИТМЫ УПРАВЛЕНИЯ ДИНАМИЧЕСКИМ МЕХАНИЧЕСКИМ ДВ...	http://elibrary.ru	18 Янв 2019	Перефразирования по eLIBRARY.RU
[68]	0%	БСЭ 3 изд. том 10	http://bse.uaio.ru	25 Янв 2019	Интернет Плюс
[69]	0%	БСЭ 3 изд. том 10	http://bse.uaio.ru	28 Мая 2020	Интернет Плюс
[70]	0%	Ирисовая диафрагма - это... Что такое Ирисовая диафрагма?	https://dic.academic.ru	13 Дек 2020	Интернет Плюс
[71]	0%	ВКР_П3.docx	не указано	10 Июн 2019	Кольцо вузов
[72]	0%	АУДИОВИЗУАЛЬНЫЕ РЕЧЕВЫЕ ИНТЕРФЕЙСЫ В АССИСТИВНЫХ ИНФОРМАЦИОНН...	http://diss.seluk.ru	26 Дек 2020	Интернет Плюс
[73]	0%	А. Князев - Энциклопедический словарь СМИ	http://dedovkgu.narod.ru	01 Янв 2017	Перефразирования по Интернету
[74]	0%	Князев А.А. Энциклопедический словарь СМИ. Бишкек, 2002. С.164.	http://edu.of.ru	01 Янв 2017	Перефразирования по Интернету
[75]	0%	СИСТЕМНЫЙ АНАЛИЗ И УПРАВЛЕНИЕ СЛОЖНЫМИ БИОСИСТЕМАМИ НА БАЗЕ НЕ...	http://av.disus.ru	04 Окт 2020	Интернет Плюс
[76]	0%	СУБД полнообъектных картографических сцен с ассоциативной защитой на класт...	не указано	18 Дек 2018	Кольцо вузов
[77]	0%	СУБД ПОЛНООБЪЕКТНЫХ КАРТОГРАФИЧЕСКИХ СЦЕН С АССОЦИАТИВНОЙ ЗАЩИТ...	не указано	21 Фев 2019	Кольцо вузов
[78]	0%	Капустян, Сергей Григорьевич диссертация ... доктора технических наук : 05.02.05 ...	http://dlib.rsl.ru	раньше 2011	Сводная коллекция РГБ
[79]	0,02%	Постпроцессор транслятора языка программирования высокого уровня для реко...	http://dslib.net	19 Дек 2020	Интернет Плюс
[80]	0,14%	Распоряжение Министерства науки и высшего образования РФ от 28 декабря 201...	http://ivo.garant.ru	21 Июн 2019	СПС ГАРАНТ
[81]	0,18%	Локализация и навигация мультиагентной робототехнической системы на основ...	http://elibrary.ru	24 Янв 2019	Перефразирования по eLIBRARY.RU
[82]	0,05%	Диссертация на тему «Методы и модели защиты корпоративных информационны...	https://dissercat.com	16 Янв 2021	Интернет Плюс
[83]	0%	Оразов, Артем Тимурович Разработка и исследование гидропневматического пр...	http://dlib.rsl.ru	08 Ноя 2019	Сводная коллекция РГБ
[84]	0,19%	ГРУППОВОЕ УПРАВЛЕНИЕ ДВИЖЕНИЕМ МОБИЛЬНЫХ РОБОТОВ В НЕОПРЕДЕЛЕН...	http://elibrary.ru	14 Янв 2020	Перефразирования по eLIBRARY.RU
[85]	0%	Князев А.А. Энциклопедический словарь СМИ	http://evartist.narod.ru	11 Окт 2020	Интернет Плюс
[86]	0%	http://www.raai.org/library/books/BTS-II-2016/AI-UV-book-2016.pdf	http://raai.org	04 Июн 2020	Интернет Плюс
[87]	0%	http://www.raai.org/library/books/BTS-II-2016/AI-UV-book-2016.pdf	http://raai.org	27 Мая 2020	Интернет Плюс
[88]	0%	[Skolkovo Robotics V] Анализ задач и решений модульной, роевой и обла...	https://slideshare.net	13 Дек 2020	Интернет Плюс
[89]	0%	Наука и Образование: научно-техническое издание: список аннотаций статей за 2...	http://technomag.bmstu.ru	08 Янв 2017	Перефразирования по Интернету
[90]	0%	Малютина, Ирина Алексеевна Методы и алгоритмы анализа и классификации рен...	http://dlib.rsl.ru	19 Авг 2020	Сводная коллекция РГБ
[91]	0,01%	Лаборатория робототехнических систем	http://uiip.bas-net.by	11 Ноя 2020	Интернет Плюс
[92]	0%	Лаборатория робототехнических систем	http://uiip.bas-net.by	11 Ноя 2020	Интернет Плюс
[93]	0%	Дисс Фролов.docx	не указано	12 Дек 2014	Кольцо вузов
[94]	0%	Эффективное кодирование видеоданных в мобильных системах на основе объект...	http://dep.nlb.by	11 Ноя 2016	Диссертации НББ
[95]	0%	Перечень российских рецензируемых научных журналов (действовавшая до 30.1...	http://dissertation-info.ru	16 Июн 2020	Интернет Плюс
[96]	0%	https://etu.ru/assets/files/nauka/dissertacii/Perechen_VAK_do-01.12.2015-(3).doc	https://etu.ru	11 Июн 2020	Интернет Плюс
[97]	0%	Малые беспилотные летательные аппараты: теория и практика	http://ibooks.ru	09 Дек 2016	Сводная коллекция ЭБС
[98]	0%	Малые беспилотные летательные аппараты: теория и практика	https://e.lanbook.com	22 Янв 2020	Сводная коллекция ЭБС
[99]	0%	Verifying multiple constraints for circuit designs - Cadence Design Systems, Inc.	http://freepatentsonline.com	05 Ноя 2016	Патенты СССР, РФ, СНГ
[100]	0%	Комарова, Татьяна Алексеевна Разумность, справедливость и верховенство права...	http://dlib.rsl.ru	05 Авг 2019	Сводная коллекция РГБ
[101]	0%	Диссертация Фещенко А.Н.pdf	не указано	08 Окт 2020	Кольцо вузов
[102]	0%	Гэн Кэ Кэ Автономная система управления полетом квадрокоптера с возможностью...	http://dlib.rsl.ru	15 Апр 2018	Сводная коллекция РГБ
[103]	0%	ГусаровА.С._РТ6о4-5_2020	не указано	24 Июн 2020	Кольцо вузов
[104]	0,07%	Модели и алгоритмы коллективного управления в группах роботов	https://e.lanbook.com	21 Янв 2020	Сводная коллекция ЭБС

[105]	0%	Подсистема планирования параметров текущего шага антропоморфного робота	не указано	20 Июн 2017	Кольцо вузов
[106]	0%	Туркин, Владимир Антонович диссертация ... доктора технических наук : 05.08.05 С...	http://dlib.rsl.ru	раньше 2011	Сводная коллекция РГБ
[107]	0,03%	ГЕРАСИМОВ Владимир Николаевич СИСТЕМА НАВИГАЦИИ СЕРВИСНОГО РОБОТА ...	https://docplayer.ru	01 Дек 2020	Интернет Плюс
[108]	0%	Многофункциональные наса-дочные устройства для экструзионного формования...	http://elibrary.ru	14 Янв 2014	Перефразирования по eLIBRARY.RU
[109]	0%	Вариационный метод синтеза алгоритмов параметрической идентификации дина...	http://diss.seluk.ru	27 Ноя 2020	Интернет Плюс
[110]	0%	Бровкина, Юлия Игоревна Автоматизированная система оценки влияния темпера...	http://dlib.rsl.ru	20 Авг 2019	Сводная коллекция РГБ
[111]	0,07%	FUZZY CONTROLLER FOR THE CONTROL OF THE MOBILE PLATFORM OF THE CORBYS R...	http://oaji.net	04 Янв 2018	Переводные заимствования (RuEn)
[112]	0%	Вестник Самарского государственного аэрокосмического университета имени ака...	http://biblioclub.ru	21 Янв 2020	Сводная коллекция ЭБС
[113]	0%	Беляевский, Кирилл Олегович Методы и алгоритмы формирования и использова...	http://dlib.rsl.ru	12 Янв 2021	Сводная коллекция РГБ
[114]	0%	Всероссийская (с международным участием) конференция "Физика низкотемпера...	http://studentlibrary.ru	19 Дек 2016	Медицина
[115]	0%	Рационализация диагностики и лечения мужского бесплодия на основе соверше...	http://emll.ru	28 Апр 2017	Медицина
[116]	0,07%	Релятивистское движение тел при учете светового давления	http://dep.nlb.by	06 Дек 2018	Диссертации НББ
[117]	0%	ТЕХНИЧЕСКАЯ МЕХАНИКА. Учебник и практикум для прикладного бакалавриата.pdf	не указано	22 Фев 2017	Сводная коллекция ЭБС
[118]	0%	Малахов, Иван Игоревич диссертация ... кандидата технических наук : 05.13.12 Ом...	http://dlib.rsl.ru	раньше 2011	Сводная коллекция РГБ
[119]	0%	Анализ и исследование социально-гигиенических аспектов заболеваемости воен...	http://emll.ru	21 Дек 2016	Медицина
[120]	0%	Экспериментально-теоретические аспекты использования поверхностно-активн...	http://emll.ru	21 Дек 2016	Медицина
[121]	0%	Резервы предотвратимости стоматологических заболеваний	http://emll.ru	20 Янв 2020	Медицина
[122]	0%	Поведенческое моделирование эффективности управления автотранспортными с...	http://dep.nlb.by	04 Июл 2017	Диссертации НББ
[123]	0%	http://popnano.ru/file/%D0%94%D0%9D%D0%9A%20%D0%BD%D0%B0%D0%BD%D0...	http://popnano.ru	24 Апр 2020	Интернет Плюс
[124]	0%	https://niimvus.org.ru/images/banners/MCPU-2019/PrNprog.pdf	https://niimvus.org.ru	13 Дек 2020	Интернет Плюс
[125]	0%	Магнитно-резонансная томография в диагностике и моделировании нейрохирур...	http://emll.ru	20 Янв 2020	Медицина
[126]	0%	Лазерный синтез функционально-градиентных мезоструктур и объемных изделий	https://e.lanbook.com	22 Янв 2020	Сводная коллекция ЭБС
[127]	0%	59529	http://e.lanbook.com	раньше 2011	Сводная коллекция ЭБС
[128]	0%	Лазерный синтез функционально-градиентных мезоструктур и объемных изделий	http://biblioclub.ru	20 Апр 2016	Сводная коллекция ЭБС
[129]	0%	Linkage (mechanical) - Wikipedia	https://en.wikipedia.org	12 Мар 2021	Интернет Плюс
[130]	0%	Оптимизация диагностики и лечения больных с синдромом болевой дисфункции ...	http://emll.ru	21 Дек 2016	Медицина
[131]	0%	139781	http://biblioclub.ru	15 Апр 2016	Сводная коллекция ЭБС
[132]	0%	не указано	не указано	раньше 2011	Цитирование

35
Федеральное государственное бюджетное учреждение науки
«Санкт-Петербургский Федеральный исследовательский центр
Российской академии наук»

55
На правах рукописи



Павлюк Никита Андреевич

МОДЕЛИ, АЛГОРИТМЫ, ПРОГРАММНЫЕ СРЕДСТВА
ИНФОРМАЦИОННОГО И ФИЗИЧЕСКОГО ВЗАИМОДЕЙСТВИЯ УСТРОЙСТВ
МОДУЛЬНОЙ РОБОТОТЕХНИЧЕСКОЙ СИСТЕМЫ

63
Специальность: 05.13.11 «Математическое и программное обеспечение
80
вычислительных машин, комплексов и компьютерных сетей»

35
Диссертация на соискание ученой степени
35
кандидата технических наук

Научный руководитель:
доктор технических наук, профессор
Ронжин А.Л.

37
Санкт-Петербург 2021

ОГЛАВЛЕНИЕ

ВВЕДЕНИЕ	4
1. АНАЛИЗ СПОСОБОВ УПРАВЛЕНИЯ СОЕДИНЕНИЕМ И ВЗАИМОДЕЙСТВИЕМ МОДУЛЬНЫХ РОБОТОВ	13
1.1 Анализ способов соединения и взаимодействия модульных робототехнических устройств	13
1.2 Анализ способов управления модульными и многозвенными робототехническими системами.....	23
1.3 Анализ встроенных программно-аппаратных средств существующих модульных и многозвенных робототехнических систем.....	26
1.4 Классификация модульных робототехнических устройств и систем	42
1.5 Выводы по первой главе.....	46
2. КОНЦЕПТУАЛЬНАЯ И АЛГОРИТМИЧЕСКАЯ МОДЕЛИ УПРАВЛЕНИЯ МОДУЛЬНОЙ РОБОТОТЕХНИЧЕСКОЙ СИСТЕМОЙ	48
2.1 Концептуальная и теоретико-множественная модели управления модульной реконфигурируемой системой	48
2.2 Алгоритмическая модель управления модульными робототехническими устройствами при формировании конфигураций.....	52
2.3 Процесс реконфигурации модульной робототехнической системы	64
2.4 Архитектура программно-аппаратного обеспечения управления МРС	68
2.5 Выводы по второй главе.....	71
3. КОМПЬЮТЕРНЫЕ МОДЕЛИ СОЕДИНЕНИЯ И ВЗАИМОДЕЙСТВИЯ МОДУЛЬНЫХ РОБОТОТЕХНИЧЕСКИХ УСТРОЙСТВ	73
3.1 Формат программного описания конфигураций модульных робототехнических систем.....	73
3.2 Компьютерные модели модульных робототехнических устройств	81
3.3 Компьютерные модели устройств соединения модульных робототехнических устройств	86
3.4 Выводы по третьей главе	92
4. РЕЗУЛЬТАТЫ ЭКСПЕРИМЕНТОВ ПО ФОРМИРОВАНИЮ КОНФИГУРАЦИЙ МОДУЛЬНОЙ РОБОТОТЕХНИЧЕСКОЙ СИСТЕМЫ.	94

4.1 Экспериментальные исследования разработанных алгоритмов в симуляционной среде Gazebo	94
4.2 Прототип модульного робототехнического устройства	97
4.3 Экспериментальные исследования Н-конфигурации модульной робототехнической системы	102
4.4 Выводы по четвертой главе	108
ЗАКЛЮЧЕНИЕ	110
ОБОЗНАЧЕНИЯ И СОКРАЩЕНИЯ	112
СПИСОК ЛИТЕРАТУРЫ.....	113
ПРИЛОЖЕНИЕ А. СПИСОК ПУБЛИКАЦИЙ СОИСКАТЕЛЯ ПО ТЕМЕ ДИССЕРТАЦИИ	127
ПРИЛОЖЕНИЕ Б. КОПИИ ЗАРЕГИСТРИРОВАННЫХ СВИДЕТЕЛЬСТВ И ПАТЕНТОВ НА РЕЗУЛЬТАТЫ ИНТЕЛЛЕКТУАЛЬНОЙ СОБСТВЕННОСТИ	132
ПРИЛОЖЕНИЕ В. КОПИИ АКТОВ ВНЕДРЕНИЯ	135

ВВЕДЕНИЕ

Актуальность темы диссертации

С развитием модульной робототехники открываются принципиально новые возможности формирования из отдельных полнофункциональных гомогенных модульных робототехнических единиц пространственной структуры, адаптированной к решению конкретной прикладной задачи в определенном месте и в определенный момент времени. Для реализации функциональной возможности роботов к соединению и реконфигурации сформированной конструкции в ходе передвижения или манипуляций с объектами окружающей среды необходимы новые модельно-алгоритмические и программно-аппаратные средства синхронизированного управления физическим сцеплением модульных роботов, а также их информационного взаимодействия. Таким образом, разработка структурно-функциональных, алгоритмических моделей и программных средств автономного соединения и взаимодействия модульных гомогенных роботов является актуальной научной задачей, решению которой посвящено диссертационное исследование реконфигурируемых модульных робототехнических комплексов.

Степень разработанности темы

В работах Каляева И.А., Лохина В.М. описаны основополагающие концепции сетцентрического и децентрализованного управления роботами и достигнутые на сегодняшний день результаты в области самоорганизующихся распределенных систем управления группами интеллектуальных роботов. Работы Павловского В.Е. посвящены проблемам организации больших групп роботов в динамических средах. Решению проблем управления модульными и многозвенными роботами также посвящен ряд работ российских и зарубежных ученых: Андреева В.П., Горобцова А.С., Манько С.В., Охоцимского Д.Е., Яцуна С.Ф., An, B., Asadpour, M., Berns K., Fukuda, T. Проведённые исследования направлены на решения проблем управления соединением гомогенных и гетерогенных роботов, их передвижения в среде с динамическими препятствиями.

Целью диссертационной работы является повышение степени автоматизации процесса реконфигурации модульных робототехнических систем для решения предметно-ориентированных задач путем разработки модельно-алгоритмического и программного обеспечения управления физическим соединением и согласованным движением гомогенных модульных робототехнических устройств в процессе реконфигурации в единой пространственной структуре. Для достижения указанной цели в работе сформулированы и решены следующие задачи:

1. Анализ программно-аппаратных средств для соединения и обеспечения информационного взаимодействия модульных робототехнических устройств в единой конфигурации.

2. Разработка концептуальной и теоретико-множественной модели реконфигурируемой модульной робототехнической системы, обеспечивающей взаимодействие структурных единиц в пространстве.

3. Разработка формата программного описания конфигураций модульных робототехнических систем, обеспечивающего оптимальное описание соединения устройств при построении конфигурации.

4. Разработка алгоритмов передвижения, соединения и информационного взаимодействия гомогенных модульных роботов при построении связанных пространственных структур.

5. Разработка программно-аппаратных средств модульной робототехнической системы, реконфигурируемой в различные пространственные формы.

Объектом исследования являются гомогенные модульные робототехнические устройства и системы.

Предметом исследования являются средства информационного и физического взаимодействия модульных робототехнических устройств и управления реконфигурацией модульной робототехнической системой.

Методология и методы исследования. Для решения поставленных задач в работе используются методы теории информации, теории множеств, теории

передачи данных, теории распределенных систем, цифровой обработки сигналов. Компьютерная реализация разработанных алгоритмов производилась с использованием методов обработки матричных структур данных. Для компьютерного моделирования робототехнических устройств применялись системы автоматизированного проектирования, такие как Компас-3D, Solidworks пакеты и высокоуровневые языки для технических расчетов, а также среды для анализа данных Gazebo и V-Rep.

Научная новизна результатов, полученных при решении поставленных задач, состоит в следующем:

1. Предложены концептуальная и теоретико-множественная модели реконфигурируемой модульной робототехнической системы, отличающиеся функциональной возможностью автоматического формирования последовательных и параллельно-последовательных конфигураций и обеспечивающие описание взаимодействия модульных робототехнических устройств в трехмерном пространстве.

2. Разработаны алгоритмы управления физическим соединением и информационным взаимодействием гомогенных модульных робототехнических устройств при построении связанных пространственных структур, отличающиеся оценением необходимых и доступных ресурсов, синхронизированным управлением отдельными структурными единицами на этапе их передвижения к месту сборки, соединению устройств между собой, а также возможностью реконфигурации в процессе автономного функционирования всей структуры модульной робототехнической системы при решении предметно-ориентированных задач.

3. Разработан формат программного описания конфигураций модульных робототехнических систем, представляющий информацию о целевом положении первого устройства и порядке последующего соединения устройств с указанием параметров соединения, позволяющий представить базовые конфигурации модульных робототехнических систем.

4. Разработан комплекс программных средств управления соединением и информационным взаимодействием гомогенных модульных робототехнических устройств, отличающийся применением системы компьютерного зрения, использующей маркеры дополненной реальности для осуществления контроля над отдельными устройствами в процессе их движения и пространственной ориентации, позволяющей управлять масштабируемыми модульными робототехническими системами, используя внешние беспроводные средства передачи данных.

Теоретическая и практическая значимость работы.³⁵ В данном исследовании разработаны технологические основы контактного соединения гомогенных модульных робототехнических устройств в единые конструкции в трёхмерном пространстве. Фундаментальная проблема, возникающая при решении данной задачи, связана с ограниченными возможностями отдельных роботов, вследствие малых габаритных размеров, низкими энергетическими запасами, конструктивными особенностями движителей и т.д. При реконфигурации группы роботов необходимы алгоритмы синхронизированного управления попарными соединениями роботов, как в процессе формирования трёхмерной конструкции, так и по завершению для поддержания требуемой конфигурации.

Использование автономных модульных робототехнических комплексов в различных областях человеческой деятельности позволяет повысить производительность труда, снизить влияние человеческого фактора, а также снизить стоимость производственных операций, особенно при использовании таких систем в труднодоступных условиях и условиях повышенной опасности. При этом модульные роботы могут иметь более широкие возможности при передвижении по пересеченной местности по сравнению с гусеничными и колесными платформами⁶⁷ за счет адаптивной пространственной структуры, которая подстраивается под специфику данного окружения.

Положения, выносимые на защиту:

1. Концептуальная и теоретико-множественная модели реконфигурируемой модульной робототехнической системы.

2. Алгоритмы управления физическим соединением и информационным взаимодействием гомогенных модульных робототехнических устройств при построении связанных пространственных структур.

3. Формат программного описания конфигураций модульных робототехнических систем.

4. Комплекс программных средств управления соединением и информационным взаимодействием гомогенных модульных робототехнических устройств.

Степень достоверности и апробация результатов

Достоверность научных положений, основных выводов и результатов диссертации обеспечивается за счёт анализа состояния исследований в данной области, согласованности теоретических выводов с результатами экспериментальной проверки алгоритмов, а также апробацией основных теоретических положений диссертации в печатных трудах и докладах на международных научных специализированных конференциях.

Разработанные модели и алгоритмы управления соединениями и взаимодействия гомогенных модульных робототехнических устройств были реализованы в программно-аппаратной системе МАРС и использованы рядом коммерческих и государственных организаций в научно-образовательном процессе. Исследования, отражённые в диссертации, проведены в рамках 4 научно-исследовательских работ: 1) грант РНФ № 16-19-00044 «Принципы распределения задач между сервисными роботами и средствами киберфизического интеллектуального пространства при многомодальном обслуживании пользователей»; 2) грант РФФИ №16-08-00696 «Моделирование автоматизированных робототехнических средств транспортировки пострадавших»; 3) грант РФФИ №17-58-04110 «Моделирование и разработка энергоэффективных решений задач кинематики и динамики шагающих роботов»; 4) грант РФФИ № 16-29-04101 «Технологические основы управления попарными соединениями гомогенных роботов при конфигурировании роя в трёхмерные формы». Разработанная модельно-алгоритмическая и программно-

аппаратное обеспечение управления модульными роботами было использовано при проведении исследовательских работ СПб ФИЦ РАН, КБНЦ РАН, ООО «Фабрика растений» и в учебном процессе ГУАП, получены соответствующие акты внедрения. На предложенные решения получено 2 патента на изобретение: «Мобильная автономная робототехническая платформа с блочной изменяемой структурой» №2704048 от 23.10.2019г. «Магнитно-механическое устройство соединения модульных конструкций» №2708377 от 23.10.2018 г. и свидетельство о государственной регистрации программы для ЭВМ «Система моделирования процесса реконфигурации положения распределенных мобильных киберфизических средств» №2018614015 от 27.03.2018 г.

Основные результаты работы докладывались и обсуждались на следующих конференциях в период с 2016 по 2020 г: «Экстремальная робототехника», Санкт-Петербург, 2016, 2017; XXIX международная научная конференция «Математические методы в технике и технологиях (ММТТ-29)», Санкт-Петербург, 2016; The 1st International Conference on Interactive Collaborative Robotics (ICR-2016), Будапешт, Венгрия, 2016; The 3rd International Conference on Interactive Collaborative Robotics (ICR-2018), Лейпциг, Германия, 2018; Zavalishin Readings 2019, Курск, 2019; The 4th International Conference on Interactive Collaborative Robotics (ICR-2019), Стамбул, Турция, 2019.

Публикации. По материалам диссертации опубликовано 28 печатных работ, включая 3 публикации в рецензируемых научных изданиях по специальности 05.13.11 из Перечня ВАК (Мехатроника, автоматизация, управление, Известия ЮФУ. Технические науки, Известия Тульского государственного университета. Технические науки), 12 публикаций в изданиях, индексируемых в WoS/Scopus, 2 патента на изобретения, 1 свидетельство на регистрацию ПрЭВМ. Полный перечень публикаций соискателя по теме исследования представлен в Приложении А диссертационной работы.

Личный вклад автора. Основные научные положения, теоретические выводы и практические решения, результаты тестирования сформулированы и изложены автором самостоятельно.

Структура и объем работы. Диссертация объемом 139 машинописных страницы содержит введение, четыре главы и заключение, список литературы (122 наименования), 18 таблиц, 43 рисунка, приложения со списком публикаций соискателя и копиями актов внедрения.

Краткое содержание работы

Первая глава диссертации посвящена аналитическому обзору существующих модульных робототехнических систем (МРС) и способов управления соединениями и взаимодействия их отдельных структурно-функциональных единиц. Рассмотрены алгоритмы управления попарными соединениями роботов как при формировании трехмерной конструкции, так и при ее дальнейшем функционировании в конфигурации полученной системы. Рассмотрены два основных подхода к передвижению модульной робототехнической системы: на основе периодической реконфигурации с независимым передвижением отдельных модулей или на основе перемещения системы целиком, в том числе путем реализации движения ходьбы или ползания. Рассматриваются различные программные библиотеки для разработки робототехнических систем, обсуждаются недостатки и достоинства этих библиотек. Рассмотрены основные проблемы разработки алгоритмов реконфигурации модульных робототехнических систем, выделены общие функциональные требования к этим алгоритмам. Проанализированы основные характеристики программной операционной системы Robot Operating System (ROS) с целью ее применения в модульных робототехнических комплексах, обусловившие ее выбор в качестве платформы для разработки программного обеспечения. Проведено сравнение существующих типовых структурно-функциональных моделей модульных роботов, приведены способы управления их перемещением и соединением.

Во второй главе описывается разработанное модельно-алгоритмическое обеспечение модульной робототехнической системы, обеспечивающей формирование змеевидной и решетчатой конфигурации из гомогенных модульных робототехнических устройств (МРУ). Предложены концептуальная и

теоретико-множественная модели управления конфигурированием модульной робототехнической системы. Предложенные модели служат основой для формирования и описания пространственных структур МРС и управления МРУ при реконфигурации МРС. Приведена формальная постановка задачи управления МРУ при формировании конфигураций МРС, предложен комплекс алгоритмов для соединения МРУ между собой. Представлен алгоритм построения конфигураций на основе данных о необходимом количестве МРУ, их координатах и ориентации каждого МРУ. Приведены алгоритмы поиска, оценивания состояния, выбора и соединения МРУ в области формирования конфигурации МРС. После завершения соединения МРУ полученная конфигурация МРС начинает работу путем реконфигурации или передвижения.

В третьей главе приводится модельное описание трех базовых конфигураций МРС: Н-образная конфигурация (НК), последовательная конфигурация (ПК), Н-образно-последовательная конфигурация (НПК), совмещающая в себе первые две конфигурации. Выбранные конфигурации обеспечивают масштабируемость МРС, добавление дополнительных МРУ к конфигурации увеличивает функциональность и грузоподъемность полученной структуры. Конфигурация НПК формируется при наличии в системе 10 и более МРУ. Устройства соединяются таким образом, чтобы сначала создать структуру достаточно большой массы с целью снижения вероятности возникновения коллизий и ошибок центрирования осей МРУ друг относительно друга при соединении. Для замкнутой структуры двухосевые актуаторы центральных устройств конфигурации блокируются, и конфигурация начинает переход в положение, из которого возможен переход образованной конфигурации к движению, как шагающей конструкции. Для компьютерного представления конфигураций МРС был разработан формат программного описания в виде информации о целевом положении первого устройства и порядке последующего соединения устройств с указанием параметров соединения.

В четвертой главе представлены результаты экспериментальных исследований разработанного модельно-алгоритмического и программного

обеспечения. Приведены результаты симуляционного моделирования по построению конфигураций НК, ПК и НПК. Описаны характеристики модели опытного прототипа МРУ, превосходящего аналоги по ряду характеристик: функциональность единичного робота, грузоподъемность, автономность и скорость передвижения. Также представлены результаты серии экспериментов с несколькими опытными прототипами МРУ по построению Н-образной конфигурации МРС НК.

1. АНАЛИЗ СПОСОБОВ УПРАВЛЕНИЯ СОЕДИНЕНИЕМ И ВЗАИМОДЕЙСТВИЕМ МОДУЛЬНЫХ РОБОТОВ

Модульные робототехнические системы отличаются способностью реконфигурироваться для создания двумерных и трехмерных структур различной функциональности. За счет реконфигурируемости модульная система позволяет решать широкий спектр задач, невыполнимых для отдельного робота с неизменной структурой. Конструкция модульных робототехнических устройств предусматривает их контактное физическое соединение, допускающее вращение устройств относительно друг друга и реконфигурацию всей системы. Основные проблемы разработки модельно-алгоритмического и программно-аппаратного обеспечения функционирования контактного соединения гомогенных робототехнических устройств связаны с ограниченными возможностями отдельных роботов и сложностью учета их кинематических и динамических параметров в процессе сборки в единые конструкции и последующей реконфигурации в трехмерном пространстве [1, 3, 24]. В первой главе рассмотрены существующие структурно-функциональные модели модульных робототехнических систем, а также многозвенных механизмов: змеевидные, решетчатые, гибридные. Проанализированы их соединительные механизмы и способы их управления при сборке и реконфигурации всей модульной робототехнической системы.

1.1 Анализ способов соединения и взаимодействия модульных робототехнических устройств

В настоящее время разработка робототехнических модульных систем является одним из наиболее перспективных направлений в робототехнике. Возможные области их применения варьируются от оборонной сферы до индустрии развлечений [21]. В зависимости от задач, поставленных перед модульной робототехнической системой, выбирается одна из трех стратегий

группового управления: централизованная, децентрализованная или иерархическая [20].

В работах [2, 5] при построении информационно-измерительной и управляющей системы (ИИУС) модульного мобильного робота предлагается использовать четыре основных принципа: 1) принцип функциональной завершенности модулей, обеспечивающий конструктивную и функциональную независимость; 2) сетевой принцип построения ИИУС, обеспечивающий реконфигурируемость и масштабируемость модульного робота; 3) принцип распределенного управления, обеспечивающий внешнее управление встроенными мехатронными и электронными модулями; 4) принцип распределенного стабилизированного питания, обеспечивающий бесперебойную работу встроенных систем при возникновении высоких пусковых токов.

В работе [4] проанализированы особенности гомогенных и гетерогенных модульных роботов. Утверждается, что низкая скорость коммуникаций в сети робототехнических модулей не позволяет создать полноценную распределенную систему управления и как следствие обеспечить оперативность реконфигурирования. Предлагаемый метод межмодульного взаимодействия ускоряет частоту обмена сообщениями между модулями до 500 Гц.

В работе [16] рассматриваются проблемы группового управления роботами, в том числе построение периодического строя, состоящего из треугольников или шестиугольников. В работе не решается задача физического сцепления роботов, но применяемые методы группировки строя могут быть актуальны при формировании начальной конфигурации модульной робототехнической системы. Представлены эксперименты по моделированию распределения ролей при формировании строя из 100 роботов.

При реконфигурации модульной робототехнической системы необходимы алгоритмы управления попарными соединениями роботов, как в процессе построения трехмерной структуры, так и в ходе поддержания требуемой конфигурации. Если управление движением двухмерных систем достаточно хорошо исследовано, то расширение существующих комбинированных методов

реконфигурации модульных робототехнических систем для трехмерного случая и применение полиномиальных алгоритмов поиска для нахождения оптимального плана реконфигурации остаются актуальными задачами.

В работе [17] рассматривается децентрализованный подход к управлению устройствами отдельных роботов в группе. При этом поток заданий разделяется на операции и распределяется между конкретными свободными устройствами, а не всей группой роботов. Экспериментальное моделирование группового взаимодействия 1000 роботов при выполнении до 20 различных операций показало достижение коэффициента гарантированности выполнения пользовательского задания в среднем до 97%.

Конфигурация модульной робототехнической системы может быть представлена в виде ³⁵ неразмеченного, ненаправленного, невзвешенного графа, где ⁴⁶ в качестве вершин представлены кинематические звенья-модули, а в качестве граней – узлы. Данный граф может быть представлен матрицей смежности A или матрицей инцидентности IM . Цепевидные модульные роботы зачастую являются одномерными и двумерными линейными системами. Одной из первых подобных разработок стала система Polybot [119], конструкция которой представлена двумя типами элементов: сегментами и узлами цепи. Модули Polybot могут собираться в шестиногие робототехнические средства, и использовать механизмы бегущей петли. Модульная система CONRO, узлы которых представлены двумя перпендикулярно расположенными сервоприводами [39, 107], также может принимать вид гексапода. Сервоприводы данной системы обеспечивают вращение модуля вокруг вертикальной оси и главной оси инерции.

В работе [19] рассматривается возможность управления движением ³⁶ двухзвенного робота на основе координации естественных синергий. Авторы работы исследуют подход, демонстрирующий преимущества моторного контроля, ³⁶ основанный на управлении собственными движениями, что и является естественными синергиями. Движения происходят вдоль собственных векторов ³⁶ динамического уравнения механической системы, они являются комбинациями

суставных углов и моментов, что является преимуществом, так как значительно упрощает разработку.

Передвижение модульной робототехнической системы Congo осуществляется двумя способами: периодической реконфигурацией или перемещением системы целиком при реализации ходьбы или ползания. Для реализации обоих типов перемещений авторы работы [38] используют подход Central pattern generators (CPGs), предназначенный для формирования ритмически упорядоченных моторных сигналов. Каждый генератор работает как распределенный контроллер одного узла модуля. Совокупность распределенных контроллеров образует сеть, работа которой оптимизируется при помощи генетического алгоритма. Разработанный подход объединяет управляющие сигналы, соответствующие движению каждого узла, в полноценную локомоцию.

С применением CPGs оптимизация локомоции модульного робота может проводиться в режиме реального времени. Примером данной реализации является модульный робот YaMoR. Такая реализация предложена с целью адаптации модульной системы к изменяющейся окружающей среде, решения непредвиденных задач и устранения сбоев в работе модуля [78]. В этом случае адаптация имеет двухуровневое представление: за счет изменения морфологии модульной структуры и при статической конфигурации роботов за счет избыточных степеней свободы и связей. Такой контроллер движения основан на связанных нелинейных генераторах с применением генетического алгоритма для возможности оптимизации в оффлайн режиме.

В работе [50] рассматривается проблема обучения модульных роботов адаптивному движению. Предлагается подход к адаптивному обучению движению в неструктурированной и сложной для навигации среде, основанный на экспериментах вида «обучение с подкреплением» Q-обучение, позволяющий учитывать имеющийся опыт взаимодействия робота с окружающей средой. Эксперименты в среде симулятора Webots на модульных роботах ModRED и YaMoR показали, что предлагаемый подход позволяет роботам научиться двигаться вперед в неструктурированной среде.

Робототехнические системы, имеющие массивную двухмерную или трехмерную решетчатую структуру, состоят из взаимосоединенных модулей. Главная особенность такой структуры заключается в соединении каждого модуля с соседними устройствами в отличие от змеевидного робота, где каждый модуль соединен последовательно не более чем с двумя другими. Первые конструкции модулей решетчатой структуры не предусматривали вращательных степеней свободы. При выборе способа реконфигурации системы в работе [42] используется оценка затрачиваемых энергетических ресурсов. Алгоритм реконфигурации рассчитывает последовательность необходимых движений отдельных модулей и требуемые ресурсы. Данный подход может быть использован для модульных роботов с механизмом реконфигурации, подобной в роботах СНОВIE и Em-Cube [28, 76].

В робототехнических структурах типа ферма модули являются узлами и гранями. Так робот Tetrobot [58] включает стретчи-распорки, которые растягиваются или сжимаются для достижения желаемой формы модульной структуры. Такие устройства относятся к типу параллельных роботов с избыточными связями и содержат концентрический сферический узел, который позволяет произвольному количеству звеньев иметь общую ось вращения. Алгоритм управления Tetrobot имеет несколько итераций определения смещений узлов, в результате которых достигается целевое положение робота. Модульный робот, имеющий форму фермы [75], может включать в себя активные и пассивные распорки. Активные распорки способны изменять длину, пассивные элементы имеют фиксированные габариты.

Гибридные системы имеют свободную форму, при которой модули занимают полупроизвольное положение. Такие структуры могут сочетать в себе свойства змеевидных и сетчатых конструкций, что позволяет формировать различные устройства с конечностями [83]. Имеется ряд работ, где описываются алгоритмы формирования различных конфигураций, не зависящих от размеров модулей [66, 71, 84]. Для построения системы, прежде всего, необходимо иметь информацию о положении модулей в пространстве. Алгоритм локализации,

представленный в работе [53], основан на методе нормализованного размера, что позволяет детектировать области с повышенной плотностью точек. После этого осуществляется объединение выявленных регионов для взаимной локализации узлов робота. Разработанный подход предназначен для работы с двумерными и трехмерными структурами, содержащими до 10 000 узлов.

В работе [120] представлен подход к моделированию гибкой и адаптируемой киберфизической системы для использования модульного робота в производственной среде. Вводится понятие функциональной единицы, как набора базовых компонентов, объединенных посредством физического или информационного взаимодействия и выполняющих одну или несколько задач в производственных процессах. Модель функциональной единицы основывается на характеристиках компонентов базового блока, модели устройства и спецификаций. Базовый блок может описываться характеристиками электронных компонентов, механики или программного обеспечения, что также позволяет использовать его как элемент функциональной единицы или модели устройства. Подход продемонстрирован на модульном киберфизическом роботе IFF.

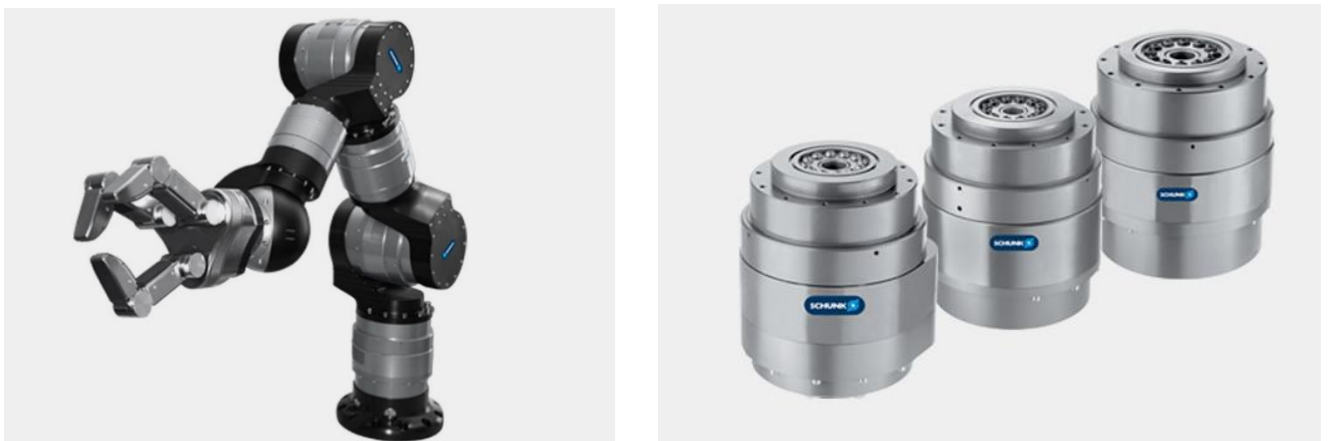
Манипулятор является одним из наиболее востребованных устройств в промышленности, коммунальных и экстренных службах, применяется в сборке различных устройств, обработке материалов, переносе грузов. Они менее подвержены влиянию внешних факторов, способны сохранять стабильность при монотонной работе, не допуская ошибок и отклонений, которые бы допустил человек, занимающийся аналогичными работами. В настоящее время предприятия переходят от ручного труда к роботизированному, используя множество программируемых манипуляторов и станков. Современные манипуляторы в большинстве случаев являются специализированными устройствами для эксплуатации в заданных условиях, и их реконфигурация является отдельной задачей. Для упрощения задачи реконфигурации манипуляторов разрабатываются модульные решения, позволяющие сократить время и стоимость реконфигурирования.

На рисунке 1.1 изображен манипулятор, спроектированный компанией SCHUNK Inc., шарообразный модуль которого контролирует вращение двух взаимно перпендикулярных осей, что позволяет одному соединению иметь 2 степени свободы и выполнять как угловое, так и осевое вращение. SCHUNK LWA 4P Powerball Lightweight Arm не требуется отдельного аппарата управления, начать эксплуатацию можно с помощью любого обычного веб-браузера.



Рисунок 1.1 – SCHUNK: а) манипулятор; б) механизм модуля

Сотрудниками компании SHUNK также был разработан манипулятор, с цилиндрической формой модулей (рисунок 1.2, б), в которые интегрирован блок управления двигателями. В поворотных блоках сделаны сквозные отверстия для прокладки электрического кабеля. Архитектура программного обеспечения позволяет подключать и заменять любые типы модулей. [80].



а)

б)

Рисунок 1.2 – Роботизированная рука LWA 4D

KINOVA JACO² — манипулятор (рисунок 1.3), изготовленный во Франции, позволяет пользователю дистанционно взаимодействовать с окружающей средой. Основная структура робота полностью выполнена из углеродного волокна. Данным манипулятором можно управлять как с помощью компьютера, так и посредством джойстика. Пальцы манипулятора имеют фрикционную накладку, которая позволяет им приспособиться к форме объекта. Простые в замене модули связаны друг с другом посредством механизма ZIF (коммутация без существенных усилий) [122].



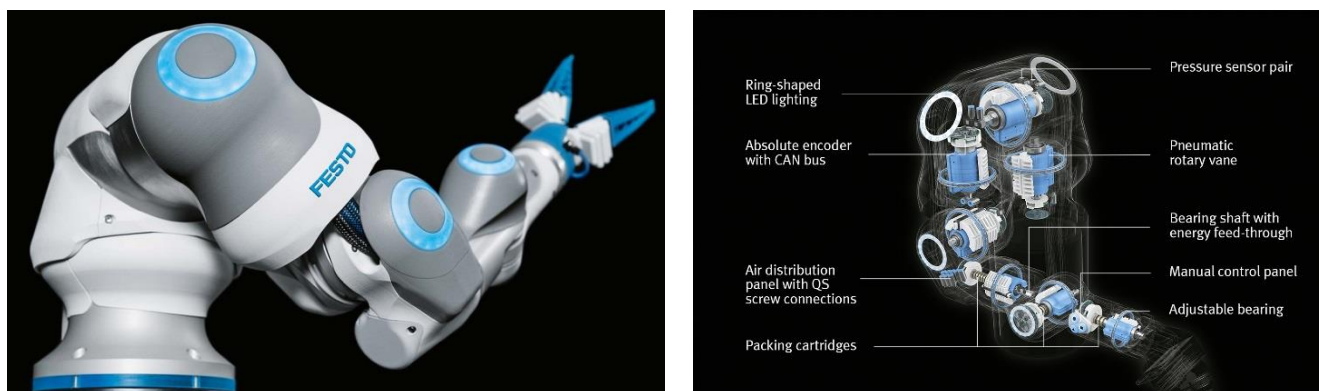
а)



б)

Рисунок 1.3 – KINOVA JACO²: а) манипулятор; б) привод

На рисунке 1.4 изображен манипулятор BionicCobot, спроектированный немецкой компанией FESTO, исполнительный механизм которого позволяет осуществлять перемещение конечностей с необходимой точностью и регулировать силу взаимодействия с объектом. Использование воздушной камеры с вращающейся лопастью на оси поворота, позволяет осуществлять перемещение рабочего органа манипулятора. Это происходит за счет компрессоров, которые изменяют давление воздуха между лопастями в воздушной камере. К лопасти, через подшипники, подведен вал, тот, в свою очередь, за счет перемещения лопасти, осуществляет перемещение звена робота манипулятора [92].



a)

б)

Рисунок 1.4 – BionicCobot: а) манипулятор; б) механизм работы

В работе [14] представлен обзор алгоритмов, методов реконфигурации модульных роботов. Выявлены требования и ограничения для алгоритмического обеспечения отдельного модуля для функционирования в системе. Существующие на данный момент методы требовательны к вычислительным ресурсам, не универсальны и не гарантируют точного результата. Предложен подход к решению задачи реконфигурации, разделяющий общую задачу на две подзадачи: перемещение отдельных модулей в целевую точку сбора и управление их соединением при формировании начальной конфигурации.

UR5 – коллаборативный робот-манипулятор компании Universal Robots с 6-ю шарнирными соединениями показан на рисунке 1.5. Данная конструкция проста в сборке, робот легко программируется и быстро настраивается [35].

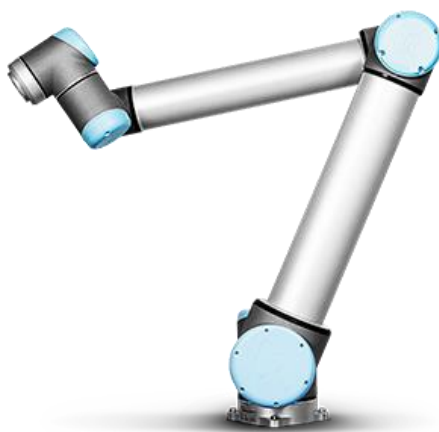


Рисунок 1.5 – Робот-манипулятор UR5

В таблице 1 приведены сравнительные характеристики ряда включенных в обзор модульных манипуляторов.

Таблица 1 – Характеристики модульных манипуляторов

Название манипулятора	LWA 4P	LWA 4D	JACO ²	Bionic Cobot	UR5
Производитель	SCHUNK	SCHUNK	KINOVA	FESTO	Universal Robots
Вес, кг	12	18	4,4 (3,6)	6	18.4
Полезная нагрузка, кг	6	10	2,4 (4,0)	1,5	5
Количество степеней свободы	6	7	6 (4)	7	6
Радиус действия, мм	610	1113,4	900 (750)	-	850
Повторяемость позиционирования, мм	±0.06	±0.06	-	±1	±0.1

В работе [22] обосновывается актуальность неразъемных соединений в конструкциях модульных роботов при реализации сборочных процессов на производстве. Описана математическая модель технологического процесса получения неразъемных соединений методом ультразвуковой сварки, пригодным для обработки тонких элементов при производстве микро- и нанороботов.

В работе [8] рассмотрены разработка и обоснования методов структурного и геометрического синтеза механизма пальца универсального антропоморфного промышленного захватного устройства, осуществляющего и точный щипковый параллельный, и силовой обхватывающий захваты ⁵¹ в результате замыкания-размыкания кинематической схемы. В работе [7] представлен алгоритм структурно-параметрического синтеза механизмов пальцев универсальных захватных устройств, способных решать задачи надежной манипуляции объектами произвольной формы при внешних статических контактных воздействиях и использовании относительно простых регуляторов по положению и скорости. Требуемые характеристики работы устройства достигаются благодаря механической декомпозиции каналов управления, в частности за счет введения в конструкцию роботов активных либо пассивных звеньев переменной длины.

Предложенный алгоритм может быть применен для синтеза механизмов как индустриальных захватных устройств, так и антропоморфных протезов кисти.

1.2 Анализ способов управления модульными и многозвенными робототехническими системами

В работах [18, 69] на примерах синтеза кинематических структур исполнительных механизмов конкретных шагающих роботов показана эффективность применения метода синтеза пространственных древовидных исполнительных механизмов шагающих роботов, основанного на совместном применении теории графов, модифицированной системы координат Денавита-Хартенберга и алгоритма восстановления кинематической схемы биологического прототипа (человека или позвоночного животного) по фотографическим изображениям его скелета. В [9] представлены результаты исследования динамики исполнительного механизма экзоскелета нижних конечностей. При этом уравнения динамики получены с использованием принципа Д'Аламбера, а для описания кинематической структуры исполнительного механизма применялись системы координат Денавита-Хартенберга и элементы теории графов.² Масс-инерционные параметры звеньев экзоскелета определены с помощью модели, разработанной в среде SolidWorks.²

В работе [67] представлен распределенный алгоритм для реконфигурации кубических модульных роботов в условиях ограниченного пространства. Алгоритм исключает необходимость в реконфигурации путем расформирования конфигурации модульного робота на отдельные модули для реконфигурирования. Вместо этого используется только пространство, в котором находятся стартовая и целевая конфигурации, независимо от их положения в пространстве. Авторы утверждают, что алгоритм применим и в ситуациях, когда между начальной и целевой конфигурациями имеются помехи для движения роботов.

Авторы работы [104] предлагают алгоритм распределенного управления, предназначенный для построения и сохранения структуры заранее определенной

формы при неконтролируемых движениях, исключении или введении дополнительных узлов в конструкцию. Данный алгоритм управления не зависит от количества узлов, количество которых может достигать 1000 [103].

В работе [59] предложен метод к управлению модульным роботом с помощью нейрокомпьютерного интерфейса, разработанного на платформе OpenViBE. Метод заключается в установлении связи с моделью робота на основе данных от нейрокомпьютерного интерфейса. Применяется система унифицированного сбора временных рядов измерений в экспериментах (LSL), а именно сервера в OpenViBE и клиентского приложения на Python, передающего информацию в симулятор V-REP через программный интерфейс, для. Метод демонстрируется на модели модульного робота DTTO в симуляционной среде V-REP.

В работе [77] предложен алгоритм генерации ритмических движений для модульного цепевидного робота. Также предложена конструкция робота, оснащенного приводами рыскания и тангажа, способного перемещаться в трехмерном пространстве. Робот состоит из модулей, имитирующих голову, шею и хвост змеи, а также семи телескопических модулей. Представленный алгоритм использует центральные генераторы паттернов CPG на основе нейронных осцилляторов для создания ритмических паттернов движений следующих типов: змеевидный, боковой, двух- и четырехступенчатые гармонические. Работа алгоритма продемонстрирована на представленном роботе.

В работе [23] также рассматриваются алгоритмы децентрализованного планирования движения группы роботов. Разработаны алгоритмы распределения роботов на плоскости, не требующие предварительного задания их координат, основанные на триангуляции Делоне. Среднеквадратическое отклонение экспериментальных траекторий пяти однотипных гексакоптеров от моделируемых составило около 2,0 м.

В работе [56] предложен метод управления падением робота, обеспечивающий уменьшение рисков нанесения вреда окружающим объектам и повреждения конструкции робота при потере устойчивости. В работе [91] проанализированы роботизированные шагающие механизмы для помощи людям с

заболеваниями опорно-двигательного аппарата. Рассмотрены циклические движения тазового механизма человека при ходьбе и предложена поддерживающая конструкция роботизированной опорной платформы, отслеживающей положение голени и ступней человека и удерживающей человека при ходьбе. В работе [68] рассматривается движение гуманоидного робота по лестничным маршам. Такое движение, по сравнению с ходьбой по плоской поверхности, требует от робота большей длины шага, дополнительных нагрузок при вертикальном перемещении, что в целом сказывается на сложности динамической стабилизации робота, конструкции таза и системы управления движением. В работе [94] на основе анализа походки человека предложена модель ноги в виде вертикально сжимающейся пружины и модель сустава в виде пружины кручения. В последующей работе [93] проводится моделирование человекоподобного движения таза робота, где нижние конечности представлены в виде подпружиненных перевернутых маятников. Предложенная модель конструкции SLIP2 экспериментально подтвердила возможность вертикального прыжка робота и способность поглощения удара на конструкцию при приземлении обратно на поверхность.

В работе [10] рассматривается задача организации поведения мобильных гомогенных роботов в ограниченном пространстве автоматизированных складских помещений. Разработанный алгоритм оптимизации траекторий движения роботов основан на интеграции концепций роевого интеллекта и генетической эволюции и обеспечивает возможность поиска решений в аффинном пространстве позиций с целочисленными значениями параметров.

В работе [13] предложен подход к адаптивному управлению модульными роботами с произвольной конструкцией в рамках заданных пользователем ограничений. Преимуществом подхода является возможность настройки формируемого робота путем задания набора базовых предикатов. При этом набор предикатов задается не для каждого отдельного типа роботов, а для всего класса схожих конструкций. Для этого конструкция робота представлена в виде

дерева элементов, в котором каждая вершина – модуль, а ребра – соединения между вершинами.

В работе [6] рассматривается задача планирования траекторий и управления движением для коллаборативных манипуляционных роботов в динамическом окружении по данным системы технического зрения. Предложен алгоритм планирования траектории и управления движением в реальном времени на основе метода потенциальных полей в условиях воздействия на робота внешних сил. Апробация полученных результатов проводилась посредством компьютерного моделирования на примере манипулятора KUKA iiwa.

1.3 Анализ встроенных программно-аппаратных средств существующих модульных и многозвенных робототехнических систем

В настоящее время модульная робототехника в основном изучается при проведении научно-исследовательских работ. Например, M-Block [101] – это модульный, самонастраивающийся кубический робот с магнитной связью, приводимый в действие угловым моментом. Модули передвигаются, получая нужный момент инерции благодаря раскручиванию маховика. Маховик, расположенный внутри модуля и ориентированный в плоскости предполагаемого движения, используется для сохранения момента импульса до тех пор, как тормозной механизм будет задействован для замедления маховика, и в течение короткого времени маховик оказывает высокий крутящий момент на модуль. Каждый модуль может также перемещаться независимо от остальных, чтобы пересечь плоскую неструктурированную среду. Экземпляры M-Block могут собираться в кубические или прямоугольные конфигурации.

В работе [11] представлен анализ существующих исследовательских мини-роботов. Среди выявленных недостатки отмечаются: использование устаревших микроконтроллеров, а также инфракрасного канала связи в качестве основного. Предложен подход построения модульного мини-робота с применением микроконтроллера ESP32, использующего в качестве основного канала

беспроводной связи протокол ESP-NOW, и имеющего встроенные интерфейсы SPI и I2C. Инфракрасный канал связи в устройстве используется в качестве вспомогательного. Также предложен альтернативный вариант на микроконтроллере ESP8266, если функциональные возможности ESP32 избыточны.

В работе [112] представлена научно-образовательная модульная роботизированная мобильная платформа, состоящая из пластикового каркаса, изготовленного на 3D-принтере, гусеничного шасси, аккумулятора, STM32-микроконтроллера, мини-компьютера Raspberry Pi. Программное обеспечение использует операционную систему для роботов ROS. Авторы утверждают, что отличительной особенностью представленного прототипа является возможность разработки и установки дополнительных аппаратных модулей без необходимости модифицировать прошивку устройства. Представлено 4 модели модулей расширения для платформы: ультразвуковой и инфракрасный датчики препятствий, гироскоп и камера.

В [90] представлены такие роботы компании Boston Dynamics, как Atlas и Petman. Робот Atlas способен передвигаться не только по ровным поверхностям, но и по пересеченной местности. В [109] описывается робот Asimo корпорации Honda, являющийся одним из первых двуногих шагающих роботов, разработка которого началась еще в 1986 году. Сравнивая Asimo и Atlas, можно отметить следующее: Atlas способен различать предметы в пространстве и производить расчеты своего перемещения с учетом этих статически расположенных предметов, в то время как Asimo способен не только различать предметы, но и контактировать с ними и предугадывать дальнейшее перемещение объектов. Одна из простейших конструкций двуногого робота описана в [116]. Он собран из двухмиллиметрового листового алюминия, включает 6 сервоприводов, управляется контроллером EyeBot и имеет вес 1,11 кг. При ходьбе робот достигает скорости 120 м/час при максимальном угле между бедрами 60°.

В работах [45, 51] представлен модульный робот MesaBot, разработанный для учебных и исследовательских целей. Каждый модуль MesaBot автономен,

весит 0,2 кг и включает в себя устройство беспроводной передачи данных, аккумулятор, контроллер и сервоприводы, обеспечивающие устройству 3 степени свободы. Модули соединяются друг с другом с помощью магнитного стыковочного устройства. Предложено четыре варианта конфигурации модулей: грань-грань, грань-ось, ось-ось и гексапод. Утверждается, что эти конфигурации позволяют использовать робота в неструктурированной среде и помогают ему обходить препятствия. Корпусные элементы робота изготавливаются посредством 3D-печати для удешевления процесса прототипирования.

В работе [63] представлены различные библиотеки для разработки робототехнических систем. Рассматриваются их недостатки и достоинства и приводится описание собственной программной платформы. Важным свойством большинства подобных рассматриваемых систем является модульность. Модульность программного обеспечения робототехнической системы означает, что каждый программный модуль – будь то алгоритм для управления некой аппаратной частью или для решения математической задачи – работает автономно и запускается как самостоятельный процесс или поток, в зависимости от реализации. Связь между этими модулями как раз и обеспечивается библиотекой. Реализуя всю систему в качестве модулей, можно обеспечить ее соответствие вышеперечисленным требованиям. А именно:

- при необходимости внесения изменений в существующую систему можно найти и изменить конкретный модуль, не изучая всю систему, снижая риск отказов и точек, в которых ошибка может возникнуть. ;
- при необходимости добавления принципиально новой части можно создать новый модуль и подгрузить его в систему;
- модульность обуславливает разделение логики исполняемого кода, что повышает его удобочитаемость и понятность, и для ее реализации возможно использовать существующие шаблоны проектирования, например, такой как издатель - подписчик.

Middleware – это связующее программное обеспечение, отвечающее за инфраструктуру системы, а именно обеспечение передачи информации между

модулями, включая сериализацию при необходимости, а также вывод необходимой информации оператору, обслуживающему машину. В общем случае каждый модуль не имеет информации о том, откуда к нему пришли данные, и какие модули пользуются данными, отправленными им на обработку middleware. Конкретная реализация и способ работы middleware не влияют на конечного разработчика или исследователя, так как эти специалисты работают только с модулями. Такой подход изоляции и абстрагирования программных компонентов способствует соответствию представленным к системе требованиям. Обобщенная схема подобной модульной системы представлена на рисунке 1.6.

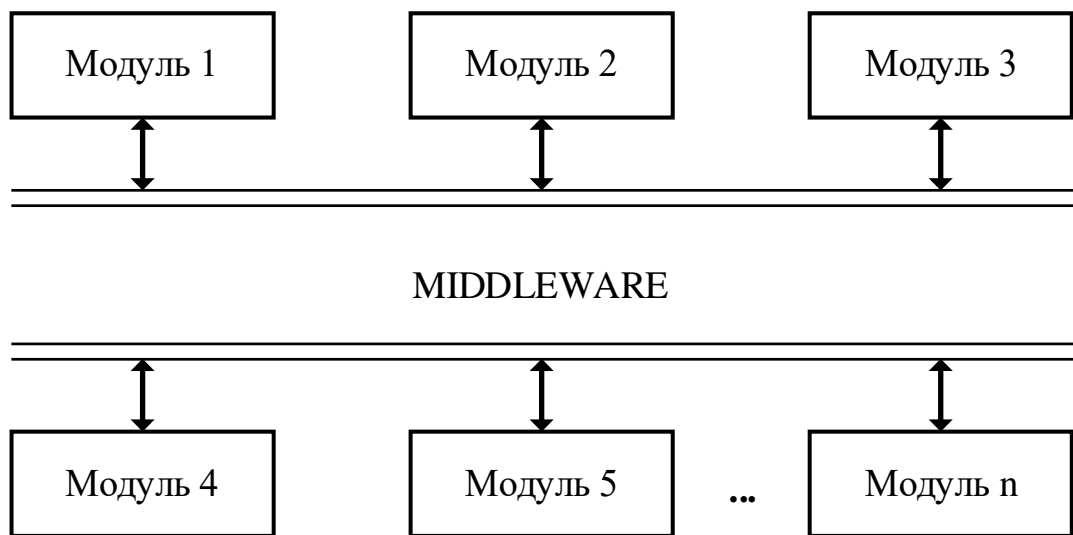


Рисунок 1.6 – Обобщенная архитектура модульного программного обеспечения

Наиболее распространенной модульной робототехнической системой является ROS (Robot Operating System). К недостаткам этой системы можно отнести требовательность к ресурсам. Это важно учитывать при работе с автономными робототехническими средствами, при использовании которых весь программный код выполняется на самом средстве, а не на внешнем сервере.

Ключевые особенности ROS:

- модульность – каждый модуль работает как отдельный процесс ОС;
- middleware реализовано на основе шаблона подписчик – издатель;
- большое количество уже реализованных и отлаженных алгоритмов;
- встроенные средства визуализации RViz;

- совместимость с широко используемыми симуляторами V-Rep и Gazebo;
- ориентация на работу с ОС Linux Ubuntu;
- полностью открытый исходный код;
- большое сообщество пользователей.

Каждый модуль имеет возможность подписаться на так называемый топик – имя, по которому он будет получать нужные ему данные. Также модуль имеет возможность отправлять данные по имени топика.

В работе [105] представлена модульная роботизированная платформа для автономной обработки материалов с использованием числового программного управления. Платформа состоит из модулей шасси – шестиногого шагающего робота, рабочего органа и органов управления камерой, подсветкой и интерфейсом для управления. В реализованном прототипе в качестве рабочего органа использовался сверлильный аппарат с шпинделем на треугольном шатуне. Представлен также алгоритм для компенсации ошибок позиционирования рабочего органа. Прототип имеет повторяемость менее 10 мкм при сверлении на 2500 оборотах в минуту и скорости перемещения головки рабочего органа 200 мм в минуту. Предложенное решение разрабатывается как альтернатива промышленным ЧПУ-станкам с тремя осями координат.

В работе [46] предложена новая модульная архитектура для многоцелевых БПЛА – DRA. Представлен модульный робот DRA-MR1, имеющий возможность распределения электрических, механических и вычислительных ресурсов между модулями. Робот состоит из трех типов модулей: управляющего модуля PM1, состоящего из мини-компьютера Raspberry pi 3, камеры и коннекторов для передачи данных и электроэнергии другим модулям; двигательных модулей PM2 с несущим винтом и двигателем у каждого; соединительного модуля PM3, отвечающего за передачу данных и электроэнергии. Предложенная архитектура позволяет использовать произвольное количество двигательных или иных модулей, которые можно подключить без перестраивания всего робота.

Робот Mori [34] представляет собой набор треугольных модулей, способных к самопередвижению. Если присоединить к одному роботу второго, используя небольшой симметричный механизм сцепления с вращающимся шарниром, который обеспечивает приведение в действие, или просто пластиковую пластину, то шарниры превращаются в подъемный механизм. Состыкованная деталь будет двигаться, вращаясь вокруг оси, в качестве которой выступает грань треугольника, с которой она соединена. Робот Mori контролирует движение трех смежных модулей и может складываться в пирамидку или раскрываться произвольным образом. Внутренние компоненты требуют внешнего источника питания.

В работе [55] представлен модульный робот-гексапод. Робот состоит из педипуляторов, на каждый из которых имеет 3 степени свободы, а также оснащен микроконтроллером, модулями беспроводной связи, а также электромагнитом для соединения с другими модулями. Связь между модулями обеспечивается по радиоканалу с помощью nRf модуля. Дистанционное управление роботом осуществляется по Bluetooth через мобильный телефон. Представлено две схемы передвижения на выбор пользователя: волновая и трипод.

В работе [115] представлен модульный робот Mantis, предназначенный для мойки окон. В отличие от других представленных на рынке роботов для мойки окон, предложенное в нем техническое решение позволяет ему переходить между стеклянными панелями. Робот состоит из трех соединенных между собой модулей, оснащенных оборудованием для фиксации и перемещения по наклонным, а также вертикальным поверхностям, индуктивными датчиками для определения металлических оконных рам и подъемным механизмом для их преодоления. Модульная конструкция робота позволяет роботу сохранить сцепление с рабочей поверхностью при отказе одного или двух модулей.

Робот ChainFORM [86] способен передвигаться «червячным перемещением», после того как модули будут вручную собраны в змеевидную структуру. Перед разработчиками не стояло задачи создать платформу,

способную к самореконфигурации. Соединенные в цепочку модули ChainFORM получают питание от общего источника энергии, также у них имеется основной блок управления, который взаимодействует с компьютером через USB-разъем. Длина цепочки определяется мощностью источника питания не может превышать 32 модуля, если не подавать питание с другого конца цепочки.

Домашний ассистивный робот с 14 приводами и 16 степенями свободы, представлен в работе [81]. Основное внимание в работе уделено манипуляции предметами при помощи рук робота при перемещении хозяйственных и бытовых объектов. Робот SWUMANOID [87] ростом 92 см, в конструкции которого используются 24 сервопривода серии Dynamixel, разработан для моделирования движений и плавания в воде. Нестабильное качение тела робота в воде осложняет расчет кинематики движений плывущего робота, состоящего из 21 составного конструктивного элемента. В работе [106] предложена оригинальная программная платформа для моделирования кинематической схемы движения ног антропоморфных роботов, где элементы ног рассматриваются как последовательно соединенные детали, а для решения прямой и обратной задачи движения ног применяются рекурсивные алгоритмы с пониженной вычислительной сложностью.

Детали робота Porru, сконструированного французской компанией INRIA Flowers, созданы на основе 3D-печати, что позволило сильно удешевить их производство и сделало возможным применение менее мощных сервоприводов, однако отразилось на устойчивости робота и стабильности при ходьбе. Робот оснащен 25 сервоприводами Dynamixel MX-64 и MX-28 (таблица 2) [114], обеспечивающими беспрепятственное перемещение конечностей с заданной точностью и запасом по прочности, поскольку редукторы выполнены из металла. Робот управляется одноплатным компьютером Raspberry Pi, оснащен 16 силоизмерительными датчиками, 2 HD-камерами, стереомикрофоном и инерционным измерительным устройством. В качестве «лица» у Porru используется LCD-экран, на который могут выводиться «эмоции» или информация об ошибках.

6
Таблица 2 – Характеристики сервоприводов Dynamixel

Характеристика	MX-64			MX-28		
	Рабочее напряжение, В	14,8	12	11,1	14,8	12
Удерживающий момент, кг*см/Н*м	74/	61/	56/	31,6/	25,5/	23,4/
	7,3	6	5,5	3,1	2,5	2,3
Скорость без нагрузки, об/мин	78	63	58	67	55	50
Вес, г	126			72		
Размеры, мм ⁹	40.2x61.1x41.0			35.6x50.6x35.5 ⁵ мм		
Разрешение	0.088°					
Редукция	1/200			1/193		
Углы работы	360 либо непрерывное вращение					
Максимальный ток, А	4.1			1.4		
Ток в режиме ожидания, мА	100					
Рабочие температуры, °С	-5 ~ 80					
Протокол передачи данных	TTL/RS485					
Действительные адреса	254					
Скорость шины	8000bps ~ 3Mbps					
Обратная связь по положению	Да					
Обратная связь по температуре	Да ⁹					
Материал	Металлические редукторы, корпус из инженерного пластика					
Мотор	Maxon RE-MAX					

Модульная конструкция робота помогает исследователю изменять движения любой конечности путем изолирования желаемой конечности от остальной части робота⁹, практически никак не влияя на производительность. Конструкция специально рассчитана на установку дополнительных датчиков и прокладку соединительных проводов. Кроме того, подобный дизайн облегчает периодическое техническое обслуживание робота. Однако центр массы Porpy²

расположен в солнечном сплетении, что негативно сказывается на распределении нагрузки. В узлах ног используется 3 двигателя по одному в голеностопном, коленном и тазобедренном узлах, что негативно сказывается на подвижности робота в целом.

Робот Darwin-OP представляет собой робототехническую платформу, предназначенную для научных исследований и разработок в рамках образовательного процесса. Darwin-OP обладает высокой производительностью, разнообразным набором сенсорных устройств и высокими динамическими характеристиками. Робот взаимодействует с людьми с помощью динамиков, микрофонов, камер, тактильных сенсоров, светодиодов, рук, телодвижений. Имеет 20 сервоприводов Dynamixel MX-28, которые обеспечивают беспрепятственное перемещение конечностей с заданной точностью и запасом по прочности, так как шестерни выполнены из металла. Центр масс расположен в центре таза – оптимальном местоположении для правильного распределения нагрузки и инерции при ходьбе, особенно в конечностях. Конструкция робота помогает исследователю модифицировать движения любой конечности Darwin-OP. Конструкция также рассчитана на установку дополнительных датчиков.

Тазовый механизм представляет собой наиболее сложный узел, подвергающийся повышенным нагрузкам. Степень деформации и скорость износа механических узлов конструкции можно снизить за счет увеличения площади опоры, рассеивания и снижения динамических нагрузок. Одним из важных моментов при разработке конструкции робота является обеспечение долгосрочной работы несущего каркаса, сервоприводов и узловых элементов робота. В малогабаритных роботах все узлы соединяются напрямую, корпус каждого сервопривода является частью несущей конструкции, потому что вероятность получения критических повреждений от перегрузки или большого веса крайне мала. Исследование биоподобных роботов, экзоскелетов с применением биоинспирированных подходов является популярным научным направлением по причине оптимальных показателей биологических прототипов [12, 15]. Существующие прототипы имеют конструкции с меньшим

числом степеней свободы, но уже способны осуществлять сложные движения, например прыжки и управляемое падение.²² В работе [61] описана структура прыгающего робота, ноги которого имеют по три соединения и девять пневматических искусственных мышц, при этом три из них являются полиартикулярными – соединенными с несколькими сочленениями.

В работе [64]²² описан социальный модульный робот SMOOTH,²¹ состоящий из трех модулей: робототехнической платформы, вычислительных устройств и сенсоров, обеспечивающих многомодальное восприятие среды и взаимодействие с конечными пользователями. Представлены три варианта дизайна корпуса робота, ориентированных на положительное восприятие пользователей: лебедь, мышь и пингвин, устанавливаемых на робототехнической платформе. Утверждается, что для широкого распространения социальных роботов, они должны соответствовать следующим требованиям: финансовая доступность, модульность, позволяющая изменять конфигурацию отдельно взятого робота или робототехнической системы, простота в использовании и положительное восприятие конечными пользователями.

Многофункциональный модульный 3D-печатный робот Dtto может реконфигурировать узлы и оперативно менять их положение в процессе работы в зависимости от текущей задачи. В его основу положен аналогичный проект MTRAN III [85]. Каждая секция 3D-печатного робота состоит из двух сочлененных подвижных фаланг. Сформированные цепи способны передвигаться различными способами, например, ползать подобно змее, что позволяет повышать проходимость в сравнении с колесными и шагающими роботами, хотя и за счет снижения скорости. Также робот может принять вид тетрапода с четырьмя ногами, или даже соединить «голову» и «хвост» и перекачиваться в нужном направлении.

Самосборный модульный робот (SMR) SambotII [110] разработан на основе SambotI, который представляет собой ранее построенный гибридный тип SMR, способный к автономному перемещению и самостоятельной сборке. SambotI обладает с ограниченными возможностями процессор STM-32. Для улучшения

вычислительных возможностей применяется двухъядерный процессор x86 и разработана иерархическая программная архитектура с пятью уровнями. Кроме того, для улучшения его возможностей восприятия среды используются блок лазерной камеры и блок светодиодной камеры для получения информации о расстоянии и угле, соответственно, и изменяющие цвета светодиодные фонари используются для идентификации различных пассивных стыковочных поверхностей во время процесса стыковки.

В работе [118] представлена двухмерная модульная робототехническая система M-Lattice, разработанная для построения гексагональной решетки, состоящей из роботов-триподов. Робот-трипод представлен в виде мета-модуля из трех манипуляторов, включающих в себя телескопические и поворотные приводы, а также соединительные механизмы в качестве рабочих органов. Такая конструкция позволяет модулю перемещаться в пределах двухмерной гексагональной решетки для ее реконфигурирования, оставаясь соединенным с ней как минимум одним манипулятором. Движение робота в системе состоит из этапов сокращения длины телескопических приводов, разворота манипуляторов в нужном направлении и последующем расширением телескопических приводов. Представленные способы перемещения устройств отличаются количеством одновременнодвигающихся модулей, начиная от двух и заканчивая пятью.

В работе [121] представлен модульный робот DILI, использующий привод на основе электропостоянного магнита. Каждый робот выполнен в форме куба со стороной 1,5 см и весит 12 граммов. Конструкция роботов DILI включает в себя 6 электропостоянных и 4 неодимовых магнита. Движение модулей осуществляется скольжением по поверхности со скоростью до 2 см в секунду, и было протестировано на поверхностях с разным коэффициентом трения: бумага, дерево, стекло и зацементированная плоскость.

В работе [72] представлена модульная призматическая робототехническая система, где каждый робот состоит из привода, соединительного узла и шарнира. Отличительной особенностью робота является пассивность шарнира, расположенного в центре устройства, и возможность движения за счет переходов

между состояниями приводов. У привода есть три состояния: активное, пассивное и блокировка. Это позволяет роботам перемещаться самостоятельно и с помощью других роботов в конфигурации. При этом система устойчива к воздействию внешних сил.

Предлагаемый в [88] прототип функционально-ориентированного модульного робота состоит из многоцелевой мобильной модульной платформы (шасси и полуприцеп) и двух взаимозаменяемых инструментов (чистящая и моющая насадки) для выполнения работ в открытом космосе. На шасси имеется возможность установки специального 3D-сканера или манипулятора с заменяемыми инструментами. Предлагаемая система управления робота позволяет автоматизировать ряд работ по техническому обслуживанию внутренних поверхностей труб по прямым участкам 10 метров длиной с супервизорным дистанционным контролем операторов. В данной работе модульный принцип используется для изменения конфигурации робота путем смены различных рабочих инструментов на манипуляторе.

В работе [74] представлен реконфигурируемый модульный робот, вдохновленный игрушкой «змейка Рубика». Для определения положения и ориентации двух модулей использована матрица смежности и двоичный цифровой код соответственно. Эквивалентный цифровой код и кольцо конфигурации используются для различения одинаковых или симметричных конфигураций для обеспечения открытого и закрытого изоморфизма, соответственно.

В работе [44] представлена встраиваемая система модульных колес NeWheel. Система разработана для обеспечения быстрой реконфигурации шасси колесных вездеходов до или во время развертывания. Это позволяет изменять количество и схему расположения модулей системы на шасси вездехода и не требует симметричного расположения, что удобно по сравнению с обычными колесами. Каждый модуль состоит из приводного колеса, поворотного механизма, бортового контроллера и аккумулятора. Система позволяет комбинировать модули NeWheel с обычными колесами. Представлены сценарии работы системы

в случае полной или частичной неисправности одного или нескольких модулей: поворотный модуль с неработающим приводным колесом, приводной модуль с неработающим поворотным механизмом, а также отброс полностью неисправного модуля. В работе [29] представлен функциональный модуль для приведения в движение гетерогенного модульного робота, включающий в себя колеса, приводы и датчики.

В работе [52] представлен модульный робот *usBot*, модули которого способны к программируемому стохастическому соединению между собой. Вводится понятие модели гибридного куба, имитирующей ограниченное детерминированное движение. Каждый робот представляет из себя куб со стороной 5 см, имеет параллельно действующие соединительный и разъединительный механизмы. Сенсорная система роботов для распознавания и обмена данными построена на двойных ИК-сенсорах. Время работы без дополнительной подзарядки составляет 90 минут.

В работе [111] представлена концепция самонастраиваемого модульного робота *UBot*, способного выполнять задачи передвижения, самостоятельной реконфигурации и манипуляции. Робот состоит из нескольких стандартных модулей. Каждый модуль имеет кубическую структуру на основе универсального шарнира и имеет четыре соединительные поверхности, которые могут соединяться с соседними модулями или отсоединяться от них. Разработан механизм соединения крюкового типа, который может быстро и надежно сцепляться с соседними модулями. Этот механизм самоблокируется после подключения и не потребляет энергии. В модуле использовалась технология беспроводной связи, которая позволяет избежать намотки кабеля и повысить гибкость передвижения и самонастройки. Разработанная система ориентации может определять четыре возможных направления по металлическим контактам. Группа модулей *UBot* может адаптировать свою конфигурацию и функции к изменяющейся окружающей среде без посторонней помощи, изменяя соединения и положения. Для достижения небольших габаритов и массы при проектировании модулей используются компактные механические конструкции и электрические системы.

В работе [102] проанализировано соответствие современных промышленных модульных роботов требованиям, предъявляемым при построении универсальных и гибких в настройке производственных линий. На основе обзора существующих роботов и критериев оценивания по форме, кинематике, точности и силовомоментным характеристикам, предлагается подход, использующий дополнительный список критериев по чувствительности, гибкости и универсальности, продемонстрированный на модульном роботе CASIMIR. Мобильный робот Mona [30] разработан в Манчестерском университете, имеет открытый исходный код запрограммирован с помощью интерфейса Arduino. Низкая стоимость платформы позволяет использовать такого робота в сценариях роевого управления.

Самонастраивающаяся роботизированная система Roombots [60] разрабатывается с целью практического применения в области модульной реконфигурируемой мебели. Роботы могут перемещаться и взаимодействовать друг с другом, а также с предметами интерьера в подготовленной структурированной среде, используя механические устройства соединения. Также возможно передвижение роботов за счет вращательного движения исполнительных механизмов. В работе [73] представлен робот FreeBOT, модули которого разработаны как магнитопроводящая сфера, не требующая точного совмещения устройств при соединении и специальных коннекторов. Робот состоит из железного корпуса в виде сферы, а также двух резиновых колес, приводов, роликов, рамы, магнита, аккумулятора и контроллера. Робот может передвигаться по магнитопроводящим плоскостям.

Приведенный обзор существующих модульных робототехнических систем позволяет выделить ряд разработок, которые можно сравнить по следующему ряду характеристик: тип энергообеспечения, возможности автономной локомоции, способ соединения модулей системы между собой и общая функциональность как одного модуля, так и всей системы. Каждая из разработок направлена на решение отдельно взятых проблем модульной робототехники, среди которых можно выделить такие, как низкая автономность и ограниченные

возможности по взаимодействию с окружающей средой, но мало внимания уделяется функциональности отдельно взятых устройств и их возможностям, когда они не находятся в составе конфигурации. Сравнительные характеристики существующих модульных роботов представлены в таблице 3.

Таблица 3 – Сравнение характеристик существующих модульных роботов

Модель	Питание	Автономная локомоция	Способ соединения устройств	Функциональность
ChainFORM	Внешнее	Нет	Ручной	LED-индикация
DILI	Аккумулятор	Да	Магнит	Скольжение вдоль поверхности и других устройств системы
DRA	Аккумулятор	Да	Ручной	Распределение ресурсов системы между модулями PM1-PM3
FreeBOT	Аккумулятор	Да	Магнит	Магнитопроводящая сфера, не требующая точного совмещения устройств
Mantis	-	Да	-	Три последовательно соединенных модуля, позволяющих удерживаться на наклонной или вертикальной поверхности, и перемещаться между стеклянными панелями
M-Block	Аккумулятор	Да	Магнит	Академический робот
MesaBot	Аккумулятор	-	Магнит	Четыре варианта конфигурации модулей: грань-грань, грань-ось, ось-ось и гексапод

Продолжение таблицы 3.

Модель	Питание	Автономная локомоция	Способ соединения устройств	Функциональность
M-Lattice	-	Да	Механика	Мета-модуль из трех манипуляторов с телескопическими и поворотными приводами, формирование гексагональной решетки из множества мета-модулей
Mona	Аккумулятор	Да	-	Академический робот для исследований
Mori	Внешнее	Да	Ручной	Академический робот для исследований
M-TRAN	Аккумулятор	Да	Механика	Сгибание и разгибание устройства
NeWheel	Аккумулятор	Да	-	Мотор-колесо и поворотный привод, встраиваемость в шасси готовой системы
Roombots	Аккумулятор	Да	Механика	Две сферы с активными полусферами и соединительными механизмами
SambotII	Аккумулятор	Да	Механика	Автономное соединение с другими устройствами
SMOOTH	Аккумулятор	Да	-	Модульный подход к программно-аппаратному обеспечению, многомодальному восприятию окружающей среды и человеко-машинному взаимодействию
Tetrobot	Внешнее	Нет	-	Академический робот

Окончание таблицы 3.

Модель	Питание	Автономная локомоция	Способ соединения устройств	Функциональность
UBot	Аккумулятор	Да	Механика	Поворотный шарнир
usBot	Аккумулятор	Нет	Магнит	Стохастическое соединение с другими модулями во время движения, в ограниченном пространстве
Призматическая робототехническая система	Аккумулятор	Да	Механика	Три состояния привода: активное, пассивное и блокировка. Устойчивость к воздействию внешних сил в конфигурации

Обзор существующих исследований и разработок демонстрирует основные недостатки представленных в обзоре решений – ограниченные возможности по взаимодействию с окружающей средой и недостаточная автономность отдельных модульных устройств.

1.4 Классификация модульных робототехнических устройств и систем

Аналитический обзор существующих МРС и, в частности, отдельных МРУ, позволил выделить ряд критериев для оценивания параметров и характеристик этих устройств, определяющих их функциональные возможности и сценарии применения. На рисунке 1.7 приведена классификация МРУ на основе ключевых характеристик.

Одним из основных факторов, определяющих возможности реконфигурирования, является однородность устройств в системе. Если в одной конфигурации МРУ будут конструктивно отличаться друг от друга, то общая функциональность будет зависеть от работоспособности каждого из них. Это обуславливается тем, что в случае изменения параметров конфигурации под

воздействием внешних факторов, либо же поломке одного из устройств система может выйти из строя, так как неподходящее под новые параметры, или же неисправное устройство невозможно будет заменить другим устройством из системы. В случае идентичности МРУ в системе, устройства могут заменять друг друга в любом месте конфигурации.

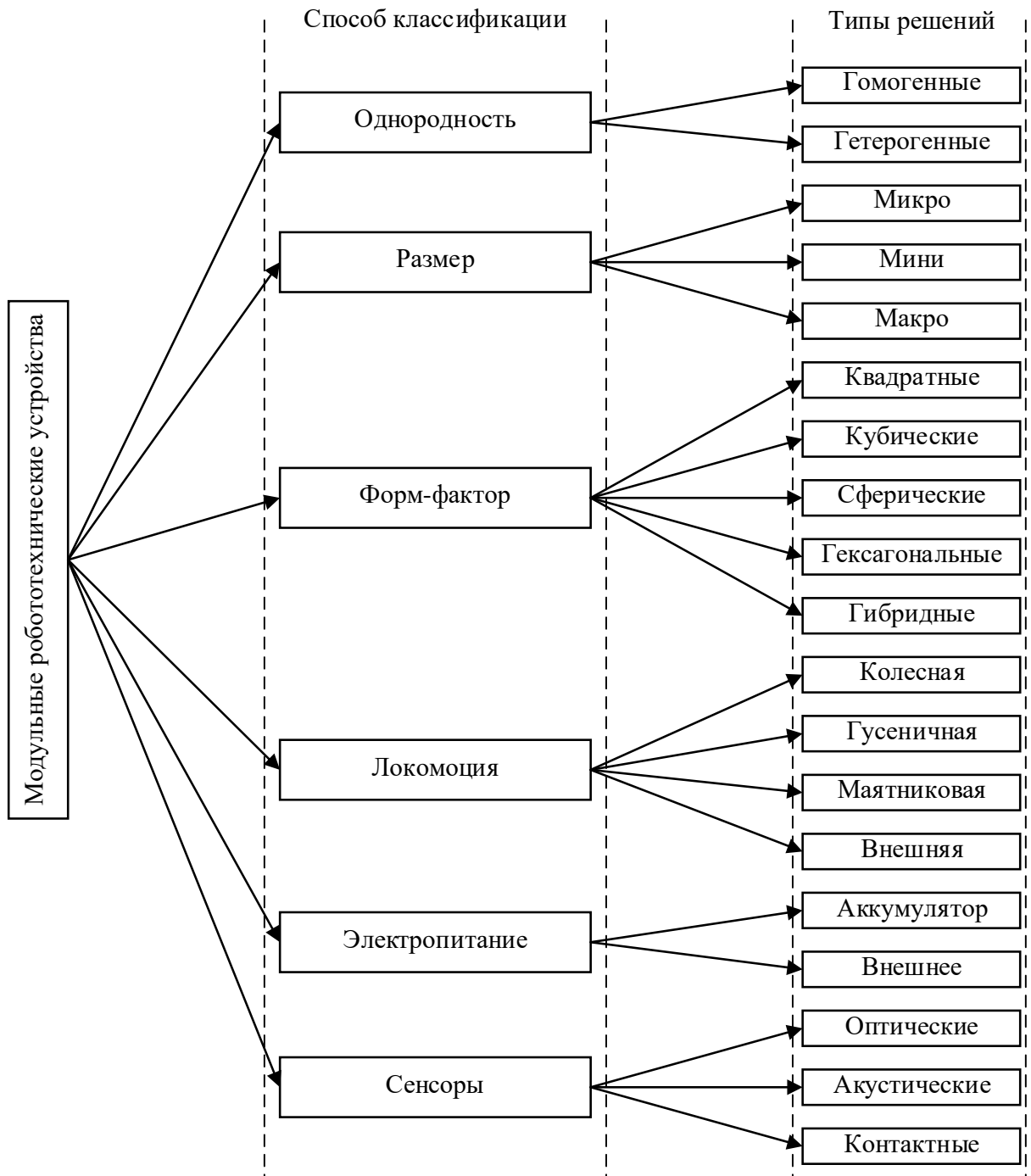


Рисунок 1.7 – Классификация МРУ

В работе [41] приводятся общепринятые классификации модульных робототехнических устройств по размеру, форм-фактору и способам локомоции. МРУ классифицируются в том числе и по типу электропитания, по наличию или отсутствию встроенного аккумулятора, а также по типу используемых сенсоров, применяемых для ориентации в пространстве и построения конфигурации.

В силу конструктивных особенностей для МРУ характерны следующие функциональные ограничения: малый набор функций, малые вычислительные мощности, малая емкость бортового источника питания, низкая скорость и малая дальность передвижения. При проектировании МРУ учитывается, какие характеристики должно иметь отдельное устройство, так и характеристики МРС, конфигурируемой множеством таких устройств.

Соединение МРУ между собой – отдельная приоритетная задача, для решения которой могут применяться механические, магнитные и химические соединительные устройства. На рисунке 1.8 приведена классификация устройств соединения модульных роботов. Коммуникация устройств системы может осуществляться с применением оптических, радиочастотных и электрических средств связи.

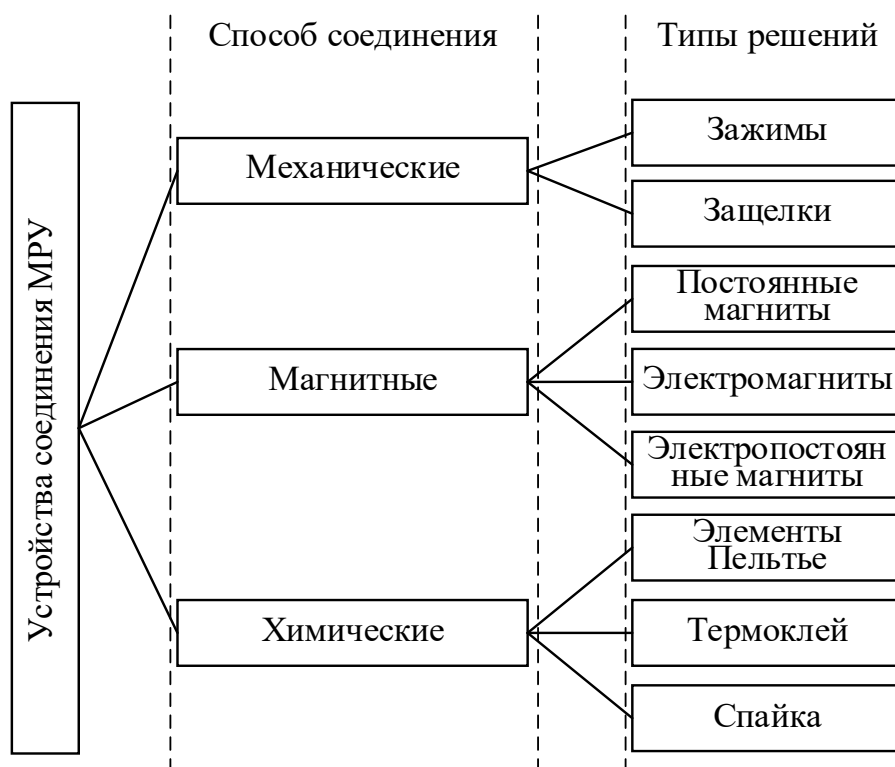


Рисунок 1.8 – Классификация устройств соединения МРУ

Реконфигурация МРС подразделяется на детерминированную и недетерминированную. Детерминированная реконфигурация характеризуется управлением локомоцией каждого устройства в конфигурации, предсказуемостью результата работы, корректирует ошибки во время выполнения операций и отслеживает общее состояние системы. Недетерминированная реконфигурация характеризуется стохастическим движением устройств, в том числе под влиянием внешних сил, отслеживанием состояния системы и итоговой реконфигурации.

На рисунке 1.9 приведена классификация МРС по ключевым характеристикам.

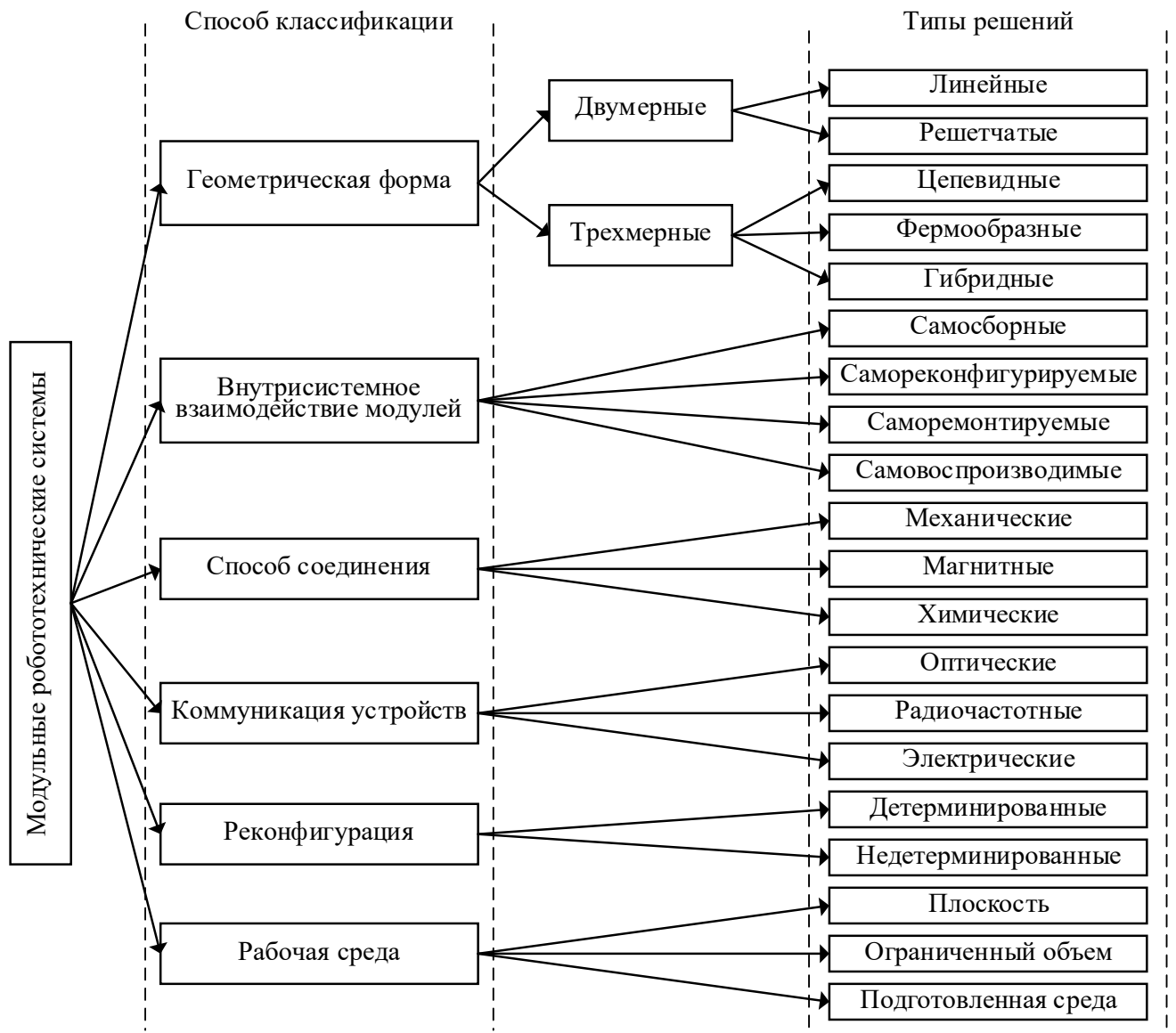


Рисунок 1.9 – Классификация МРС

В работе [27] МРС классифицируются по степени взаимодействия устройств во время конфигурирования и после него. В работе [26] для классификации МРС приводится структура МПТЕ. При конфигурировании МРС различают два основных класса конфигураций: двумерные и трехмерные. Двумерные конфигурации строятся на плоскости и бывают линейными или решетчатыми. При этом трехмерные конфигурации начинаются с построения простой двумерной конфигурации и уже в процессе дальнейшего конфигурирования переходят в трехмерные цепевидные, фермообразные или гибридные структуры. К основным проблемам МРС следует отнести: низкую точность позиционирования устройств относительно друг друга, высокие требования к математическому обеспечению и встроенным вычислительным модулям, а также низкое качество соединения и скорость конфигурирования.

1.5 Выводы по первой главе

Проблемы соединения и взаимодействия модульных робототехнических устройств до недавнего времени решались в отдельности друг от друга, так как каждая робототехническая система зачастую разрабатывается как завершенное техническое решение. В результате для выполнения новых сложных задач требуется создание отдельного решения с применением наработанной базы знаний. Для разработки программно-аппаратных средств и структурно-функциональных моделей соединения и взаимодействия модульных робототехнических систем выполнен анализ опубликованных материалов последних лет по тематике модульной робототехники, показавший, что основными нерешенными научными проблемами являются:

1. ограниченные возможности модульных робототехнических систем по взаимодействию с окружающей средой;
2. низкая автономность модульных устройств, не находящихся в общей конфигурации с другими гомогенными или гетерогенными устройствами;

3. ограниченная функциональность отдельно взятых устройств в модульных робототехнических системах.

Для решения указанных проблем наиболее успешно применяются подходы, позволяющие стандартизировать и унифицировать программно-аппаратное обеспечение модульных робототехнических систем по назначению, степени автономности, отказоустойчивости, области применения и человеко-машинному взаимодействию. Основное внимание уделяется разработке методов и подходов, направленных на решение проблем автономной реконфигурации в условиях неизвестной, неструктурированной среды. Разрабатываются программные средства управления, применяемые в открытом, модульном программном обеспечении ROS, или отдельных пакетах, подключаемых к нему.

По результатам анализа существующих модульных робототехнических систем предложены концептуальная и теоретико-множественная модели реконфигурируемой модульной робототехнической системы, алгоритмы управления физическим соединением и информационным взаимодействием гомогенных модульных робототехнических устройств, формат программного описания конфигураций модульных робототехнических систем и комплекс программных средств управления соединением и информационным взаимодействием гомогенных модульных робототехнических устройств. Предложенные решения обеспечивают автоматизацию процесса реконфигурации модульных робототехнических систем.

2. КОНЦЕПТУАЛЬНАЯ И АЛГОРИТМИЧЕСКАЯ МОДЕЛИ УПРАВЛЕНИЯ МОДУЛЬНОЙ РОБОТОТЕХНИЧЕСКОЙ СИСТЕМОЙ

Модульная робототехника предназначена для решения кратковременных прикладных задач с применением набора пассивных или активных, гомогенных или гетерогенных робототехнических единиц, физически соединяемых между собой. Совместное функционирование в одной пространственной структуре позволяет получить конфигурации модульной робототехнической системы различной формы, размеров, способов локомоции, сенсорных и активационных возможностей для реализации требуемого специализированного назначения. Помимо сложности расчета формирования таких конструкций, возникает проблема автоматизации процесса соединения и взаимодействия модульных роботов в конфигурации – это комплексные и взаимосвязанные задачи. Одной из основных задач диссертационной работы являлась разработка модельно-алгоритмического обеспечения управления модульной робототехнической системой, способной к формированию цепевидной и решетчатой конфигураций из гомогенных модульных робототехнических устройств. В данной главе приведена концептуальная модель модульной робототехнической системы, дана формальная постановка задачи управления формированием конфигураций МРС, рассмотрены алгоритмические модели соединения модульных робототехнических устройств между собой, обсуждаются варианты начальных конфигураций для последующего формирования более сложных, включающих в себя большее число устройств.

2.1 Концептуальная и теоретико-множественная модели управления модульной реконфигурируемой системой

Для формализации задач автоматизации соединения и взаимодействия модульных робототехнических устройств (МРУ) в процессе функционирования модульной робототехнической системы (МРС) была предложена концептуальная модель, представленная на рисунке 2.1, включающая следующие основные

сущности: параметры МРУ, параметры МРС, функции системы управления МРС, задачи МРС и устройства обмена данными между МРУ и системой управления МРС.



Рисунок 2.1 – Концептуальная модель управления модульной робототехнической системы

Исходя из предложенной концептуальной модели, сформулируем задачу диссертационного исследования следующим образом. Необходимо выполнить разработку модельно-алгоритмического и программно-аппаратного обеспечения синхронизированного централизованного управления группой модульных робототехнических устройств, находящихся в области формирования конфигурации модульной робототехнической системы, подключенных к сети беспроводной связи и обладающих достаточным зарядом аккумулятора для осуществления последовательного передвижения и соединения в единую пространственную конструкцию, а затем выполнения прикладных задач

передвижения и реконфигурации модульной робототехнической системы. Централизованное управление группой МРУ осуществляется на основе данных от внешней сенсорной системы набора видеокамер, анализирующей положения и ориентации всех МРУ, путем последовательного передвижения МРУ на этапе соединения в конфигурацию и параллельного синхронного управления МРУ при передвижении и реконфигурации МРС.

На основе предложенной концептуальной модели рассмотрим далее теоретико-множественную модель модульной робототехнической системы, представленную следующим кортежем параметров:

$$MRS = \langle M, F, D, S, T \rangle,$$

где: M – кортеж параметров, описывающих МРУ, F – множество конфигураций МРС, D – внешние аппаратные средства поддержки, S – система управления МРС, T – временные характеристики. Далее рассмотрим введенные параметры более подробно.

$M = \{M^1, M^2, \dots, M^j, \dots, M^J\}$ – множество МРУ, где уникальный номер $j \in [1, J]$, J – количество МРУ, необходимое для реализации всех допустимых конфигураций МРС. Описание каждого МРУ представляет собой кортеж параметров:

$M^j = \langle W_{M^j}, RB_{M^j}, E_{M^j}, OR_{M^j}, C_{M^j}, G_{M^j}, ARQ_{M^j}, H_{M^j}, V_{M^j}, W_{M^j}, CS_{M^j} \rangle$, где W_{M^j} – колесная база, RB_{M^j} – функциональный осевой поворотный блок, E_{M^j} – система электропитания, OR_{M^j} – бортовое устройство беспроводной передачи данных, C_{M^j} – контроллер управления, пространственные координаты по соответствующим осям и ориентация МРУ $G_{M^j} = \langle X_{M^j}, Y_{M^j}, Z_{M^j}, RA_{M^j} \rangle$, маркеры дополненной реальности ARQ_{M^j} , расположенные в ключевых точках МРУ, необходимые для локализации и определения ориентации МРУ в пространстве, H_{M^j} – текущая ориентация устройства, V_{M^j} – заданная скорость движения устройства, W_{M^j} – заданная скорость поворота устройства, а также

CS_{Mj} – описание сторон МРУ, оснащенных соединительным механизмом, используемым при построении конфигурации, представлено следующим кортежем параметров: $CS_{Mj} = \langle CS1_{Mj}, CS2_{Mj}, CS3_{Mj}, CS4_{Mj} \rangle$.

$F = \{F^1, F^2, \dots, F^i, \dots, F^I\}$ – множество конфигураций, формируемых данной МРС, $i \in [1, I]$, где I – максимальное количество различных конфигураций для данной МРС. Описание каждой конфигурации представляет собой кортеж параметров $F^i = \langle NT_{F^i}, K_{F^i}, P_{F^i}, A_{F^i}, ID_{F^i} \rangle$, где NT_{F^i} – текстовое обозначение конфигурации i , K_{F^i} – количество устройств, необходимое для построения конфигурации F^i , P_{F^i} – множество размерностью K_{F^i} , описывающее конечные координаты центров и ориентацию устройств МРУ в области формирования конфигурации A_{F^i} , а также уникальные идентификаторы устройств $ID_{F^i} \in [1, K_{F^i}]$.

$D = \langle OS_D, OR_D \rangle$ – кортеж параметров, описывающий внешние аппаратные средства поддержки информационного взаимодействия МРУ: OS_D – набор внешних видеокамер, анализирующих область формирования конфигурации МРС, OR_D – внешнее устройство беспроводной передачи данных между МРУ и системой управления МРС.

Система управления МРС описана следующим кортежем параметров: $S = \langle FD, LF, CR, WC, MP \rangle$, где FD – алгоритм инициализации параметров начальной конфигурации МРС, LF – алгоритм поиска и оценивания координат и ориентации МРУ M , необходимых для формирования МРС, CR – алгоритм оценивания и контроля состояния и ресурсов МРУ, WC – алгоритм передачи сигналов управления на C_M МРУ и MP – алгоритм расчета управляющих воздействий, необходимых для перемещения и разворота всех МРУ на позиции соединения и движения в процессе реконфигурации или передвижения всей МРС в новую позицию без совершения реконфигурации.

$T = \langle E_T, T_T, RT_T, MT_T \rangle$ – кортеж параметров, описывающий временные характеристики МРС: E_T – оставшееся время работы МРС при текущем заряде аккумуляторов МРУ, T_T – время, необходимое для передачи на контроллеры C_M

всех МРУ информации, содержащей управляющие воздействия по реализации заданной конфигурации или передвижения МРС, RT_T – время, необходимое для выполнения поворота МРУ, MT_T – время, необходимое для выполнения перемещения МРУ из точки в точку.

В рамках представленной модели ее работа может быть описана следующим образом:

$$F^i \xrightarrow{\langle M, F, D, S, T \rangle} F^k,$$

где F^k – конфигурация, которая должна быть получена в результате работы модели.

Далее отношения и функциональные зависимости между введенными параметрами описаны в виде алгоритмических моделей и реализованы в программных средствах по автономному соединению и взаимодействию МРУ. Предложенные концептуальная и теоретико-множественная модели служат основой для формирования модельно-алгоритмического обеспечения управления функционированием отдельных МРУ и образованной ими МРС. Для апробации способов соединения МРУ и их взаимодействия в процессе реконфигурации в данной работе применяется централизованный подход к управлению.

2.2 Алгоритмическая модель управления модульными робототехническими устройствами при формировании конфигураций

На рисунке 2.2 представлен алгоритм формирования конфигураций МРС из отдельных МРУ, включающая в себя следующие этапы: поиск и оценка устройств МРУ, находящихся в зоне взаимодействия, получение информации о свободных и задействованных устройствах МРУ, выбор устройств МРУ и их перемещение в заданную позицию, поэтапное соединение устройств МРУ между собой в заданной последовательности.

Процесс реализации данной алгоритмической модели включает последовательное и совместное выполнение отдельных алгоритмов, входящих в состав модели, первым из которых исполняется алгоритм поиска и оценивания положения, ориентации, состояния энергетических ресурсов МРУ, находящихся в области формирования МРС.

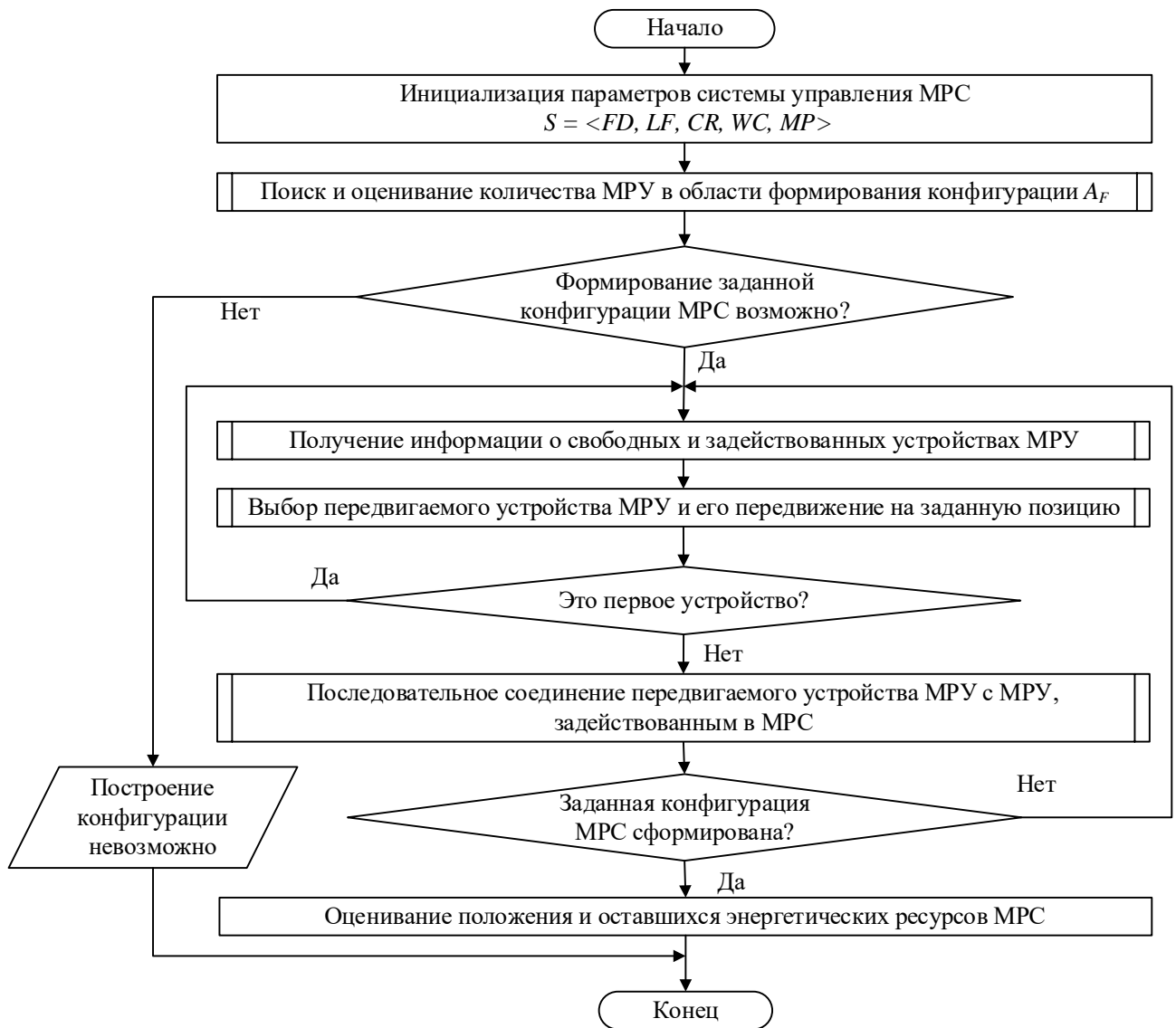


Рисунок 2.2 – Алгоритм управления последовательным формированием конфигурации МРС

При первичной инициализации системы управления МРС задаются параметры формируемой конфигурации F^k , включая: количество K_{F^k} МРУ, необходимых для построения конфигурации, координаты и ориентацию всех

устройств $P_{F^i}^m = \langle X_{P_{F^i}^m}, Y_{P_{F^i}^m}, Z_{P_{F^i}^m}, RA_{P_{F^i}^m} \rangle$, где $m \in [1, K_{F^i}]$ в области формирования конфигурации A_{F^k} .

Для работы алгоритма соединения МРУ необходимо знать конечную ориентацию и координаты позиции $\langle X_{P_{F^k}^m}, Y_{P_{F^k}^m}, Z_{P_{F^k}^m}, RA_{P_{F^k}^m} \rangle$, в которую следует переместить текущее МРУ с номером m , а также определить номер и сторону МРУ, которой оно присоединяется $\{m, CS1_{M^m}\}$, установить номер и сторону $\{h, CS1_{M^h}\}$ МРУ, с которым выполняется соединение. Поскольку формирование конфигурации производится на плоскости, то в данном случае координата $Z_{P_{F^k}^m} = 0$. В таблице 4 приведен пример инициализации параметров системы управления МРС для Н-образной конфигурации. Для ее формирования производится расчет конечных координат и ориентации устройств, необходимых для формирования конфигурации МРС типа NT_{F^k} в области A_{F^k} . В таблицах 5 и 6 представлены аналогичные расчеты начальных параметров для конфигураций ПК и НПК.

Таблица 4 – Расчет параметров для начальной конфигурации МРС типа «НК»

Название конфигурации, NT_{F^k}	Число МРУ в конфигурации, K_{F^k}	Номер МРУ, m	Координаты и ориентация МРУ $P_{F^k}^m$ в области A_{F^k} , $\langle X_{P_{F^k}^m}, Y_{P_{F^k}^m}, Z_{P_{F^k}^m}, RA_{P_{F^k}^m} \rangle$	Номер и сторона МРУ, с которым производится соединение, $\{h, CS1_{M^h}\}$	Номер и сторона МРУ, который соединяется, $\{m, CS1_{M^m}\}$
НК	3	1	600, 600, 0, 0°	-	-
		2	482, 600, 0, 90°	1, $CS4_{M^1}$	2, $CS1_{M^2}$
		3	718, 600, 0, 90°	1, $CS2_{M^1}$	3, $CS3_{M^3}$

Таблица 5 – Расчет параметров для начальной конфигурации МРС типа «ПК»

Название конфигурации, NT_{F^k}	Число МРУ в конфигурации, K_{F^k}	Номер МРУ, m	Координаты и ориентация МРУ $P_{F^k}^m$ в области A_{F^k} , $\langle X_{P_{F^k}^m}, Y_{P_{F^k}^m}, Z_{P_{F^k}^m}, RA_{F^k} \rangle$	Номер и сторона МРУ, с которым производится соединение, $\{h, CS1_{M^h}\}$	Номер и сторона МРУ, который соединяется, $\{m, CS1_{M^m}\}$
ПК	10	1	150, 150, 0, 45°	-	-
		2	250, 250, 0, 45°	1, $CS2_M^1$	2, $CS4_M^2$
		3	350, 350, 0, 45°	2, $CS2_M^2$	3, $CS4_M^3$
		4	450, 450, 0, 45°	3, $CS2_M^3$	4, $CS4_M^4$
		5	550, 550, 0, 45°	4, $CS2_M^4$	5, $CS4_M^5$
		6	650, 650, 0, 45°	5, $CS2_M^5$	6, $CS4_M^6$
		7	750, 750, 0, 45°	6, $CS2_M^6$	7, $CS4_M^7$
		8	850, 850, 0, 45°	7, $CS2_M^7$	8, $CS4_M^8$
		9	950, 950, 0, 45°	8, $CS2_M^8$	9, $CS4_M^9$
		10	1050, 1050, 0, 45°	9, $CS2_M^9$	10, $CS4_M^{10}$

Таблица 6 – Расчет параметров для начальной конфигурации МРС типа «НПК»

Название конфигурации, NT_{F^k}	Число МРУ в конфигурации, K_{F^k}	Номер МРУ, m	Координаты и ориентация МРУ $P_{F^k}^m$ в области A_{F^k} , $\langle X_{P_{F^k}^m}, Y_{P_{F^k}^m}, Z_{P_{F^k}^m}, RA_{F^k} \rangle$	Номер и сторона МРУ, с которым производится соединение, $\{h, CS1_{M^h}\}$	Номер и сторона МРУ, который соединяется, $\{m, CS1_{M^m}\}$
НПК	10	1	600, 600, 0, 0°	-	-
		2	482, 600, 0, 90°	1, $CS4_M^1$	2, $CS1_M^2$
		3	482, 742, 0, 270°	2, $CS4_M^2$	3, $CS4_M^3$
		4	600, 742, 0, 0°	3, $CS3_M^3$	4, $CS2_M^4$
		5	718, 600, 0, 270°	1, $CS2_M^1$	5, $CS3_M^5$
		6	718, 458, 0, 270°	5, $CS2_M^5$	6, $CS4_M^1$
		7	482, 458, 0, 90°	2, $CS2_M^2$	7, $CS4_M^7$
		8	482, 884, 0, 270°	3, $CS2_M^3$	8, $CS4_M^8$
		9	718, 742, 0, 270°	5, $CS4_M^5$, 4, $CS4_M^4$	9, $CS4_M^9$, 9, $CS1_M^9$
		10	718, 884, 0, 270°	9, $CS2_M^9$	10, $CS4_M^{10}$

На первом шаге данного алгоритма для получения данных о местоположении и ориентации МРУ используется модуль ArUco библиотеки OpenCV, реализующий алгоритмы обнаружения маркера дополненной реальности на изображении и для пространственной локализации МРУ. Семейство маркеров-меток ArUco было выбрано исходя из наличия в библиотеке OpenCV модуля для работы с ними. По маркерам определяется положение и ориентация МРУ в системе координат изображения, получаемого с камеры, установленной над областью построения конфигурации [25]. Далее осуществляется опрос состояния устройств МРУ для получения информации о заряде их аккумуляторов и о готовности бортовых программно-аппаратных средств МРУ к построению конфигурации МРС.

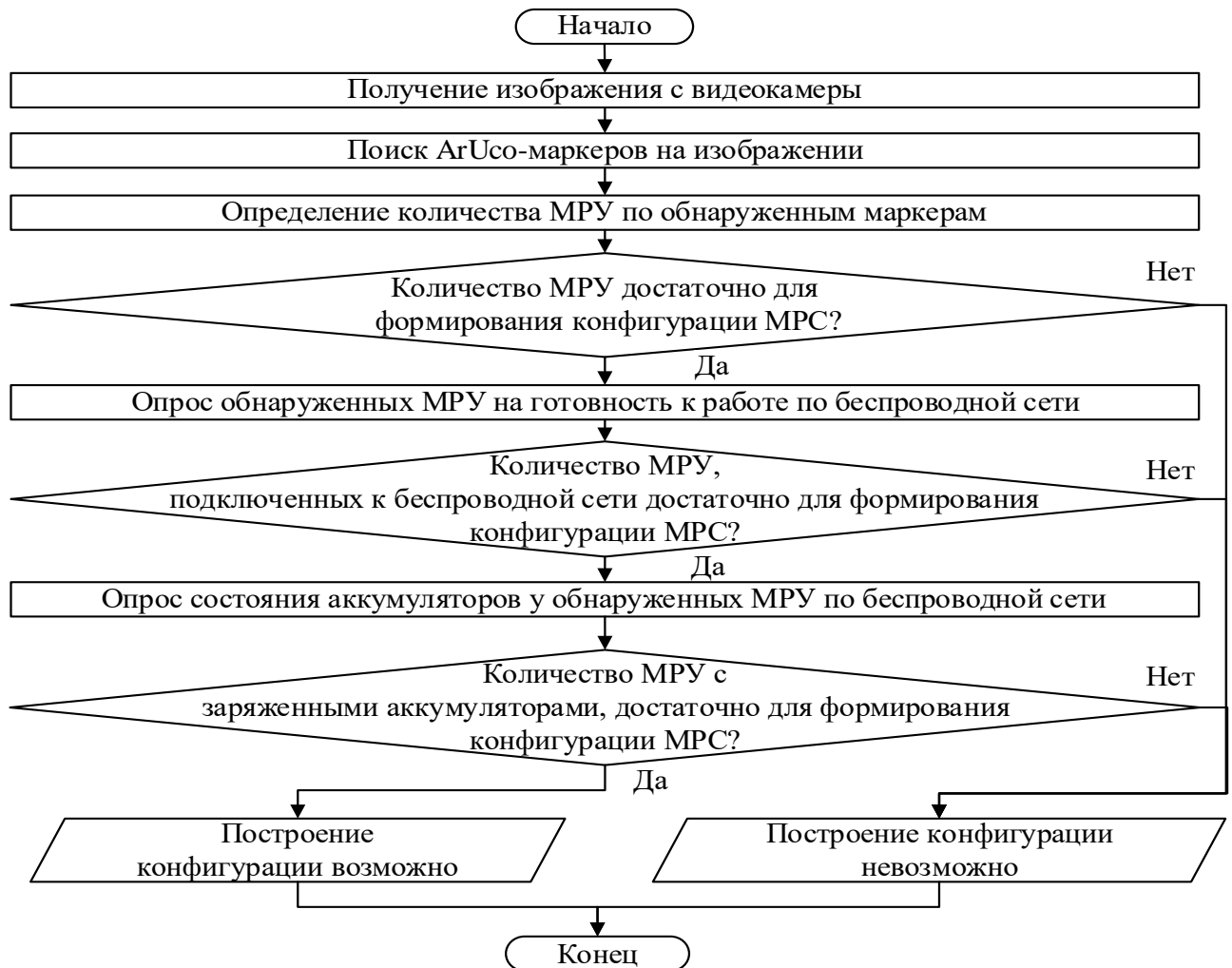


Рисунок 2.3 – Алгоритм поиска и оценивания множества МРУ в области формирования МРС

Таким образом, осуществляется определение количества МРУ, обнаруженных на изображении в области формирования конфигурации МРС, подключенных к беспроводной сети и имеющих достаточный заряд аккумуляторов для участия в процессе формирования конфигурации. Если количество удовлетворяющих всем условиям МРУ достаточно для формирования заданной конфигурации, то алгоритм завершает работу с положительным ответом.

Следующим основным алгоритмом, используемым в рамках разработанной модели, является алгоритм выбора МРУ для последующего соединения и перемещения его на позицию соединения. Данный алгоритм осуществляет выбор следующего МРУ, который будет задействован в процессе построения конфигурации, из множества свободных МРУ по некоторому критерию оптимальности, а затем реализует его перемещение на позицию соединения. Совместно с данным алгоритмом, также используются алгоритмы перемещения МРУ и алгоритм выхода МРУ на позицию соединения. В первую очередь, для использования данного алгоритма требуется получить данные о текущем положении и ориентации свободных и уже задействованных в конфигурации устройств. Соответствующий алгоритм представлен ниже на рисунке 2.4.

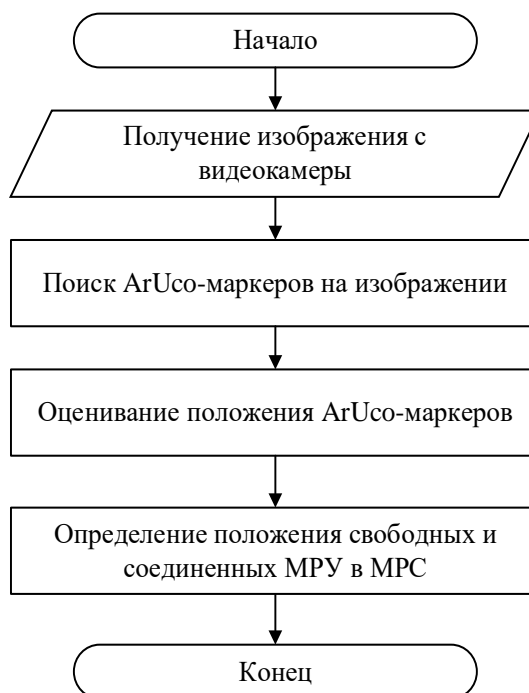


Рисунок 2.4 – Алгоритм получения информации о свободных и соединенных МРУ в МРС

В рамках данного алгоритма осуществляется получение изображений с камер, после чего производится поиск ArUco-маркеров на изображении, на заключительном шаге алгоритма выполняется оценка положений МРУ, на которых закреплены соответствующие маркеры. Затем происходит расчет пути для каждого МРУ от текущей позиции до заданной позиции МРУ, с которым производится соединение в конфигурации МРС с учетом объезда препятствий, в том числе в виде остальных МРУ. В качестве наиболее подходящего для задачи реконфигурации группы роботов в двумерном пространстве был выбран алгоритм RRT-Connect [70]. Этот алгоритм строит два дерева – из начальной и конечной точки – и заканчивает работу тогда, когда они соединятся в одной точке. Деревом называется множество расположенных последовательно точек в пространстве, соединённых между собой отрезками. После чего находится МРУ, длина пути от которого до заданной позиции является наименьшей (рис. 2.5).

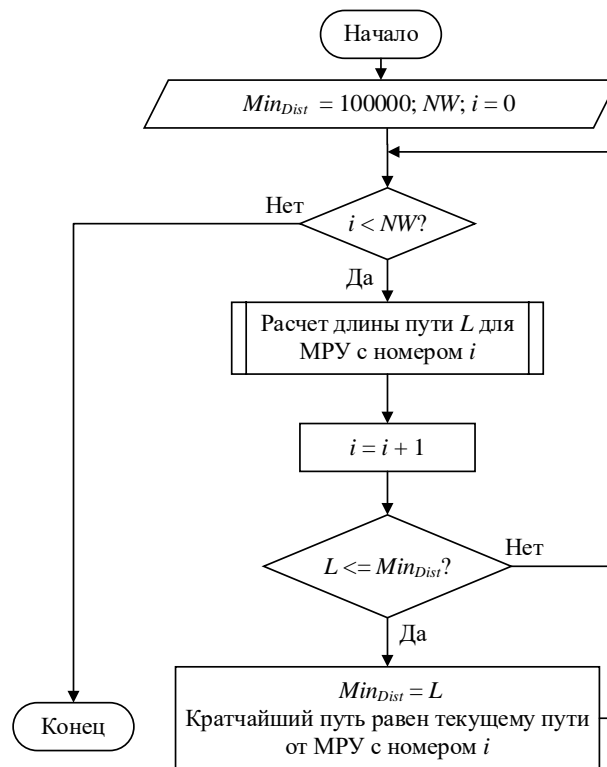


Рисунок 2.5 Алгоритм поиска наименьшего пути МРУ

В начале работы алгоритма (рис. 2.5) вводятся следующие параметры: Min_{Dist} – минимальная длина пути; NW – размер списка рассчитанных путей, равное числу МРУ, доступных для конфигурации; i – номер анализируемого

МРУ. Пока i меньше NW , вычисляется длина L -го пути L в списке рассчитанных путей (рис. 2.6).

В начале работы алгоритма задаются следующие параметры: количество промежуточных точек в пути NP ; индекс промежуточной точки пути $j = 1$; длина пути $L = 0$; длина текущего отрезка пути LT . Затем рассчитывается длина между j -м и $(j + 1)$ -м элементом, полученное значение прибавляется к L , а j увеличивается на 1. Если L меньше минимальной длины пути, кратчайшим путем становится j -й в списке рассчитанных путей, i увеличивается на 1. Таким образом осуществляется поиск наикратчайшего пути из всех рассчитанных.

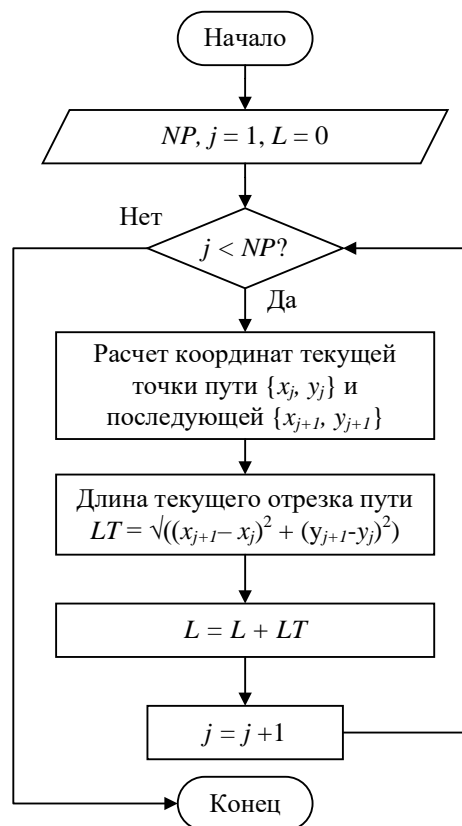


Рисунок 2.6 Алгоритм поиска длины текущего пути

После того, как была выполнена оценка положений и ориентаций свободных устройств, инициируется алгоритм выбора МРУ для соединения и перемещения его на позицию соединения. На первом шаге данного алгоритма производится выбор устройства, путь которого до заданной целевой позиции является наименьшим.

В соответствии с алгоритмом RRT-Connect производится расчет маршрутов от каждого МРУ до заданной позиции P_{Fi} , после чего МРУ с наименьшей длиной маршрута перемещается по нему на точку назначения и занимает заданную ориентацию. Для первого МРУ в конфигурации МРС его позиция задается в центре локальной системы координат области формирования конфигурации. В ходе установления соединений первый МРУ может смещаться с центра локальной системы координат, и его фактические координаты рассчитываются по ArUco-маркерам. Поэтому для всех последующих МРУ, участвующих в конфигурации, позиция первого МРУ – фактическая позиция устройства, с которым необходимо произвести стыковку, ориентация первого МРУ – фактическая ориентация устройства, с которым необходимо произвести стыковку. Алгоритм выбора МРУ и перемещения его на заданную позицию представлен на рисунке 2.7.

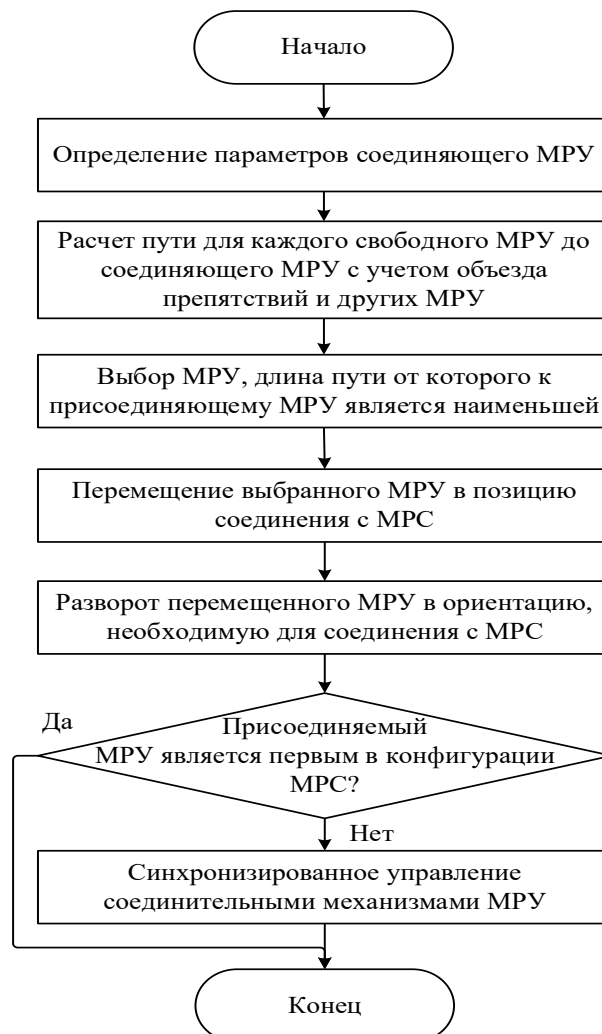


Рисунок 2.7 – Алгоритм выбора МРУ для соединения

После того, как первое устройство заняло заданную позицию и ориентацию, из описания конфигурации поступает информация о том, каким образом к первому модулю должен быть подсоединен следующий, а именно: 1) координаты механизма соединения на стороне присоединяющего МРУ; 2) координаты стороны механизма соединения на стороне присоединяемого МРУ, который должен произвести стыковку. На основании информации о положении и ориентации присоединяющего модуля, а также о том, к какой из его сторон необходимо пристыковаться и какой именно стороной, производится расчет координат позиции и ориентации для следующего модуля, выбор которого осуществляется аналогично выбору первого модуля.

В начале работы алгоритм последовательного соединения МРУ получает значения параметров: $T1$ – начальная точка текущего отрезка пути (координаты центра МРУ), $T2$ – конечная точка текущего отрезка пути, dx – допустимая погрешность по расстоянию, da – допустимая погрешность по углу. Допустимые погрешности dx и da обусловлены точностью оборудования, используемого для отслеживания положения МРУ. В процессе работы производится расчет расстояния D между текущей позицией МРУ $T1$ и $T2$, имеющими координаты x_1, y_1 и x_2, y_2 , осуществляется по формуле:

$$D = \sqrt{(x_2 - x_1)^2 + (y_2 - y_1)^2}.$$

Если $D \leq dx$, то устройство находится в точке назначения, и алгоритм прекращает работу. В противном случае, рассчитывается угол A между ориентацией устройства и прямой $(T1, T2)$. Если $A > da$, устройству подается команда выполнить поворот на угол A . Вводятся данные RA_M, H_M, W_M , где RA_M – заданная ориентация устройства, H_M – текущая ориентация устройства, W_M – заданная скорость поворота устройства. Затем производится расчет разности dH между RA_M и H_M . По значениям dH и W_M производится расчет времени RT_T , необходимого для выполнения поворота устройства на угол dH . После этого планируется и передается на МРУ команда вида: $\langle rotation_direction, rotation_time \rangle$, где $rotation_direction$ – направление поворота, $rotation_time$ –

время выполнения команды устройством. Если $A \leq da$, производится расчет расстояния l между координатами устройства и прямой $(T1, T2)$.

Если $l > dx$, то устройству подается команда на прямолинейное движение в сторону прямой $(T1, T2)$. Если же $l \leq dx$, то устройству подается команда на прямолинейное движение в сторону $T2$. Алгоритм получает данные $T1, T2, V_M, H_M$, где $T1$ – координаты устройства, $T2$ – точка назначения, V_M – заданная скорость движения устройства, H_M – текущая ориентация устройства. Затем производится расчет расстояния между текущим положением устройства и точкой назначения. По найденному расстоянию и заданной скорости прямолинейного движения выполняется расчет времени MT_T , необходимого для выполнения перемещения от $T1$ до $T2$.

После этого осуществляется расчет направления, в котором устройство должно совершить прямолинейное движение относительно собственной системы координат, и формируется и отправляется на устройство команда вида: $\langle movement_direction, movement_time \rangle$, где $movement_direction$ – направление движения устройства, $movement_time$ – время выполнения команды устройством. Согласно предложенной модели, после того как некоторое МРУ достигает точки назначения, инициируется выход на целевую позицию и последующее соединение МРУ. На первом этапе выхода на позицию соединения задаются параметры i_R, i_L, d , где i_R – количество движений вправо, i_L – количество движений влево, d – коэффициент, определяющий количество движений в ту или иную сторону. После определения параметров i_R, i_L, d производится считывание данных с инфракрасного (ИК) датчика. Если сигнал ИК-излучателя обнаружен, то устройства находятся друг напротив друга и можно осуществить их соединение. В противном случае оценивается количество произведенных вправо и влево движений. Если i_R и i_L равны нулю, i_R принимается равным d , то $i_L \leftarrow d \cdot 2$, $d \leftarrow d \cdot 2$. Если i_R больше нуля, производится движение вправо, после чего $i_R = 1$. Если i_L больше нуля, производится движение влево, после чего $i_L = 1$. Алгоритм последовательного соединения МРУ представлен на рисунке 2.8.

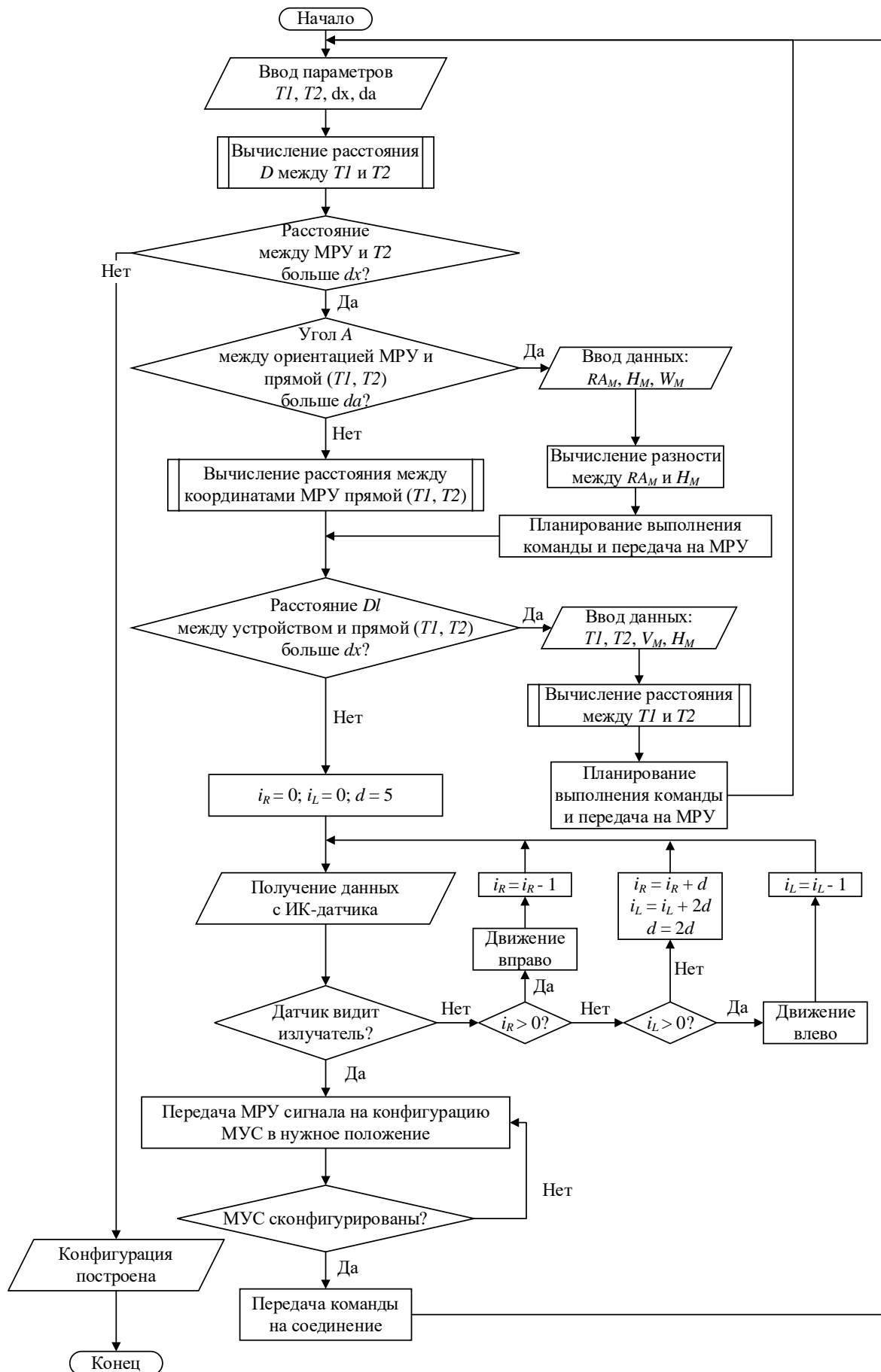


Рисунок 2.8 – Алгоритм последовательного соединения МРУ в МРС

Таким образом, осуществляются поступательные движения устройства вправо и влево для поиска позиции для соединения, обусловленной наличием ИК-сигнала. После перемещения выбранного МРУ на рассчитанную позицию, его разворота в рассчитанную ориентацию и выхода на позицию соединения, подается команда о конфигурации коннекторов и производится соединение устройств.

Таким образом, по результатам выполнения представленных выше алгоритмов, формируется двумерное представление целевой конфигурации, состоящее из множества соединенных МРУ. Однако, для осуществления перевода такой конфигурации к требуемому трехмерному виду (ПК, НПК) требуется осуществить ее реконфигурацию. Для решения этой задачи в рамках проекта были разработаны и реализованы алгоритм реконфигурации и алгоритм кинематического анализа, представляющие собой модернизацию решений [31, 32, 36, 37, 43, 48, 49, 54, 57, 62, 89, 108, 113]. Разработанный алгоритм реконфигурации используется для обеспечения перевода множества соединенных МРУ, расположенных в плоскости, к конечной конфигурации системы, соответствующей целевой конфигурации, однако, он также может быть использован для осуществления полноценной реконфигурации модульной робототехнической системы из одной трехмерной конфигурации в другую. Алгоритм кинематического анализа, в свою очередь, играет вспомогательную роль и необходим для определения целевых пространственных точек для каждого отдельного МРУ, входящего в состав системы.

2.3 Процесс реконфигурации модульной робототехнической системы

Для реконфигурации модульной робототехнической системы необходимы алгоритмы управления попарными соединениями роботов, как в процессе формирования трехмерной конструкции, так и для поддержания стабильности требуемой конфигурации. Задача реконфигурации не является полностью дискретной, а состоит из дискретной подзадачи определения состояний соединений модулей в модульной системе и непрерывной подзадачи определения

кинематических характеристик движения модульной системы. Рассмотрим решение задачи передвижения конечной конфигурации МРС к заданной точке.

Его можно разделить на 4 основных этапа:

1. определение опорных колес конфигурации;
2. построение пути до заданной точки;
3. управление конфигурацией;
4. контроль положения конфигурации.

Каждая конфигурация задается порядком попарного соединения сторон МРУ. Таким образом, можно определить номера узлов с опорными колесами и их положение друг относительно друга. В таблицах 7-9 представлены данные об опорных колесах конфигураций НК, ПК, НПК.

Таблица 7 – Опорные колеса конфигурации НК

Конфигурация	Узлы конфигурации	Опорные колеса
НК	1	W1, W2, W3, W4
	2	W1, W2, W3, W4
	3	W1, W2, W3, W4

Таблица 8 – Опорные колеса конфигурации ПК

Конфигурация	Узлы конфигурации	Опорные колеса
ПК	1	-
	2	-
	3	-
	4	W1, W2
	5	W1, W2, W3, W4
	6	W1, W2, W3, W4
	7	W1, W2, W3, W4
	8	W1, W2, W3, W4
	9	W1, W2, W3, W4
	10	W1, W2, W3, W4

Таблица 9 – Опорные колеса конфигурации НПК

Конфигурация	Узлы конфигурации	Опорные колеса
НПК	1	-
	2	-
	3	-
	4	-
	5	-
	6	W1, W2
	7	W1, W2
	8	W1, W2
	9	-
	10	W1, W2

На рисунке 2.9 представлена схема расположения колес W1, W2, W3, W4 МРУ, где W1 – правое заднее колесо, W2 – правое переднее колесо, W3 – левое заднее колесо, W4 – левое переднее колесо.

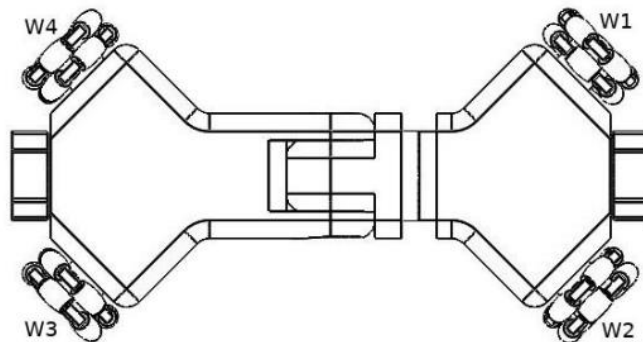


Рисунок 2.9. Схема расположения колес МРУ

Для конфигурации НПК опорными являются W1, W2, W3, W4 колеса 1, 2 и 3 узлов. Для конфигурации ПК опорными являются W1, W2 колеса 4-го узла и W1, W2, W3, W4 колеса с 5-го по 10-й узлов. Для конфигурации НПК опорными являются W1, W2 колеса 6 – 8 и 10 узлов.

Построение маршрута передвижения конфигурации МРС до заданной точки осуществляется аналогично построению маршрута для одного МРУ с учетом геометрического центра конфигурации МРС и ее габаритов.

Управление передвижением МРС осуществляется путем передачи команд управления на МРУ с опорными колесами и будет иметь вид:

$${}^A V = {}^A_B R {}^B V,$$

где ${}^A V$ - вектор скорости МРУ в глобальной системе координат, являющейся корневой для всех МРУ, ${}^A_B R$ - матрица вращения, а ${}^B V$ - вектор скорости МРУ в его локальной системе координат.

Пусть для каждой конфигурации МРС выбран базовый МРУ, чья ориентация определяет ориентацию всей конфигурации МРС. Так как модули располагаются друг относительно друга только под углами 0° , 90° , 180° , 270° и их расположение друг относительно друга известно из параметров конфигурации, направление вектора прямолинейного движения для каждого МРУ в его локальной системе координат отличается на величину угла расположения этого МРУ относительно базового МРУ конфигурации. Таким образом, для каждого МРУ с опорными колесами рассчитывается направление движения и осуществляется передача команд управления. В случае необходимости разворота конфигурации производится расчет скоростей вращения опорных колес, исходя из их расстояния от геометрического центра конфигурации, для обеспечения заданной угловой скорости.

Контроль положения конфигурации в рабочей области осуществляется с помощью внешних камер, позволяющих детектировать ArUco-маркеры на модулях. Поскольку положение роботов друг относительно друга известно, положение и ориентация конфигурации на поле будет известно даже при присутствии в поле зрения камер только одного робота.

2.4 Архитектура программно-аппаратного обеспечения управления МРС

Для управления процессом перемещения, соединения и движения МРУ и конфигурации МРС был разработан комплекс программно-аппаратных средств, архитектура которого включает в себя: модуль чтения данных с камер, модуль детектирования ArUco-маркеров, модуль преобразования данных, модуль управления конфигурацией, модуль приема-передачи данных.

Модуль чтения данных с камер передает изображения в модуль детектирования ArUco-маркеров, который осуществляет поиск маркеров на изображениях. Информация о положении и ориентации маркеров передается в модуль преобразования данных, в котором происходит преобразование данных об ArUco-маркерах в информацию о положении и ориентации робототехнических средств в пространстве. Затем эта информация поступает в модуль управления конфигурацией, в котором производится анализ и обработка полученных данных, на основании которых происходит построение маршрута МРУ к целевой точке, если он не был построен ранее, и формирование команд на движение или соединение устройств друг с другом.

Команды управления включают в себя направление движения МРУ и время выполнения команды. Сформированные команды управления передаются в модуль приема/передачи данных, который отправляет их роботам, используя протокол MQTT. От управляющего сервера на модуль приема/передачи данных по WiFi поступает команда на выполнение МРУ заданного действия. От него данная команда передается в модуль формирования команд управления роботом, в котором происходит ее обработка. Помимо этого, в вышеуказанный модуль поступают данные ИК-датчиков и данные о положении робота от модуля управления ИК-датчиками и IMU-сенсора соответственно. В зависимости от того, ³⁵какая команда была получена и данных, поступивших с датчиков, формируется команда управления для отдельных модулей. Таким образом осуществляется управление каждой отдельной составляющей робота: ИК-датчиками, приводами осевого блока, приводами колес, приводами соединительных механизмов.

Архитектура комплекса программно-аппаратных средств управления МРС представлена на рисунке 2.10.



Рисунок 2.10 – Архитектура комплекса программно-аппаратных средств управления МРС

Одним из ключевых аспектов управления МРС является получение информации о местоположении и ориентации каждого МРУ в пространстве. Существуют различные методы позиционирования мобильных роботов. В работе [100] описывается подход с применением технологии Bluetooth. При проведении серии экспериментов авторы использовали 3 Bluetooth модуля, образующих треугольник со сторонами 5,28 м, 2,62 м, 3,27 м в помещении 6 м на 8 м. Модульное робототехническое устройство выполняло серию случайных перемещений с последующими поворотами, после которых с интервалом в 3 с производилось 5 запросов к модулям Bluetooth для определения уровня принимаемого сигнала с последующим усреднением по пяти полученным значениям. Затем авторами был применен метод итеративной трилатерации для определения положения робота. Среднее значение ошибки позиционирования робота составило $0,427 \pm 0,229$ м. Таким образом, данный подход не обеспечивает

достаточную точность локализации, что неприемлемо для функционирования мультиагентной MPC, так как среднее значение ошибки в значительно превышает размер робота. Это исключает возможность построения конфигурации МРУ. Помимо этого, существуют системы глобального позиционирования, например, GPS, однако, они не работают внутри закрытых помещений [47]. Архитектура комплекса программно-аппаратных средств управления МРУ представлена на рисунке 2.11.

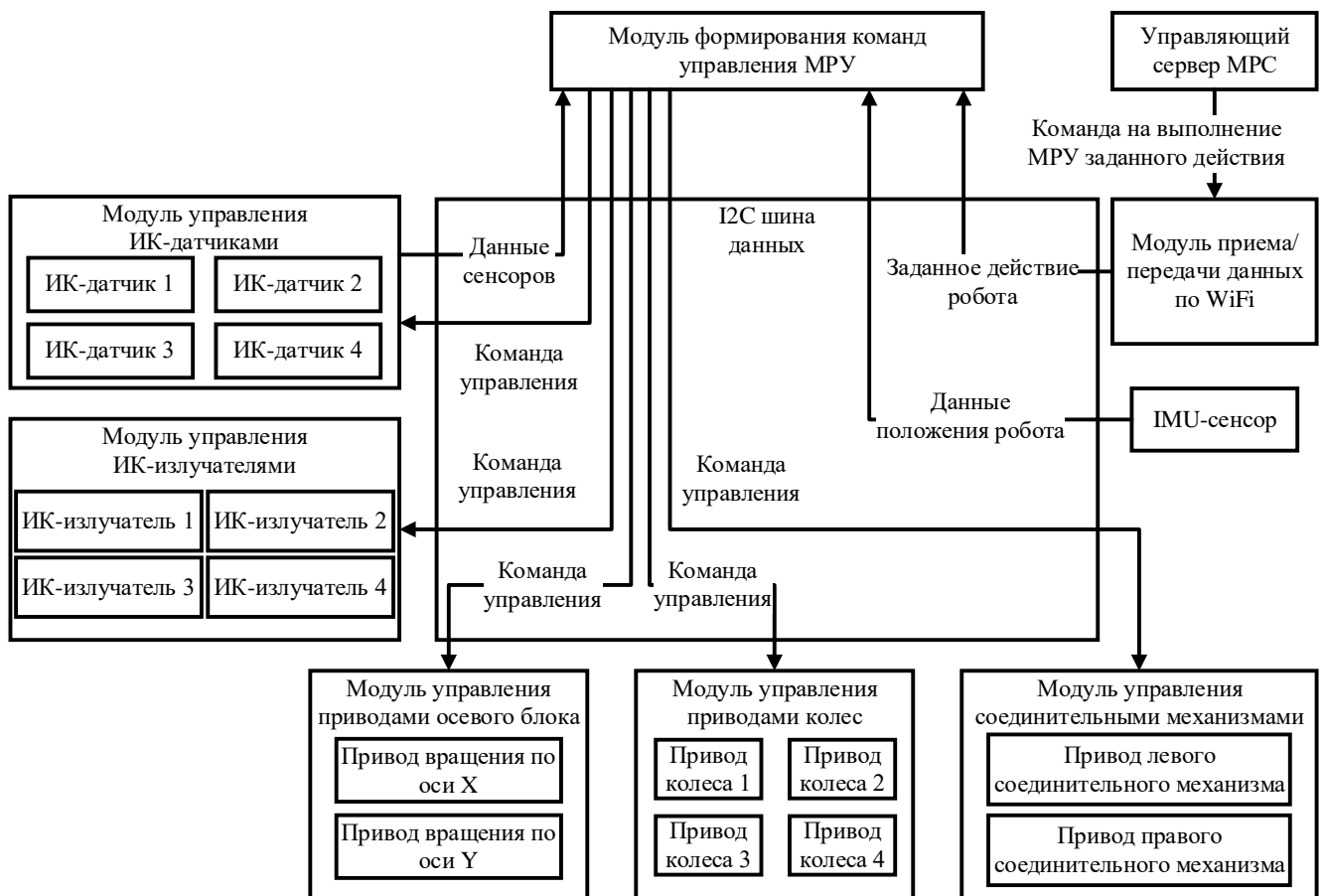


Рисунок 2.11 – Архитектура комплекса программно-аппаратных средств управления МРУ

Также для локализации роботов внутри помещений применяются RFID-метки, однако их использование требует предварительной подготовки среды и точной калибровки, прежде чем система позиционирования начнет работать корректно [79]. Кроме вышеперечисленных способов, существует метод

локализации на основе маркеров дополненной реальности (ArUco, ArTag, AprilTag и др.), позволяющих определить позицию маркера и его угол поворота относительно плоскости изображения, что дает информацию об ориентации робота. Данный подход был успешно применен в работе [98]. Семейство маркеров-меток ArUco было выбрано исходя из наличия в библиотеке OpenCV модуля для работы с ним. Опытным путем авторами работы было определено среднее значение погрешности позиционирования маркера равное 0,25 м. При этом расстояние от камеры до маркера составляло 3 м, а размер маркера – 5 см. Такое значение погрешности не превышает длину робота и является удовлетворительным. На основании вышеизложенного для определения положения робота в пространстве был выбран последний подход.

Разработанный комплекс программно-аппаратных средств для управления модульными робототехническими устройствами и системами, позволяет в полной мере управлять движением и локализацией МРС во время построения конфигураций, осуществлять калибровку и настройку устройств и механизмов МРУ, а также модифицировать и настраивать их параметры.

2.5 Выводы по второй главе

Предложены концептуальная и теоретико-множественная модели реконфигурируемой модульной робототехнической системы, отличающиеся функциональной возможностью автоматического формирования последовательных и параллельно-последовательных конфигураций и обеспечивающие физическое и информационное взаимодействия модульных робототехнических устройств в трехмерном пространстве.

Предложены алгоритмы управления физическим соединением и информационным взаимодействием гомогенных модульных робототехнических устройств при построении связанных пространственных структур, отличающиеся оценением необходимых и доступных ресурсов, синхронизированным управлением отдельными структурными единицами на этапе их передвижения к

месту сборки, соединению устройств между собой, а также возможностью реконфигурации в процессе автономного функционирования всей структуры модульной робототехнической системы при решении предметных задач.

Алгоритмическая модель управления построением конфигурации МРУ включает в себя следующие функции: выполняется: поиск и оценивание устройств на поле, получение информации о свободных и задействованных МРУ, выбор устройств с оптимальным маршрутом до точек назначения, перемещение и соединение МРУ между собой. Разработанные алгоритмы ориентированы на автоматизацию процесса формирования начальной конфигурации группы МРУ на плоскости, исключая необходимость в ручном позиционировании и конфигурировании МРУ. В результате работы алгоритма каждое устройство перемещается на точку назначения, не создавая коллизий с остальными. При этом выбор устройства является оптимальным с точки зрения длины пути до точки назначения. Помимо этого, осуществляется контроль за точностью перемещения устройств по маршрутам и своевременная передача команд управления поэтапным прямолинейным движением, разворотом и соединением.

Разработан комплекс программно-аппаратных средств управления физическим и информационным взаимодействием гомогенных МРУ, отличающийся применением внешних беспроводных средств передачи данных, системы видеомониторинга, осуществляющих контроль и информационное взаимодействие отдельных устройств в процессе их движения и пространственной ориентации, обеспечивающий автоматизированное управление масштабируемыми МРС большей грузоподъемности, способными производить реконфигурацию в три варианта базовых конструкций, обеспечивающих передвижение на опорных колесах, манипулирование внешними объектами и шагающую походку, что повышает функциональность, геометрическую и опорную проходимость модульной робототехнической системы.

3. КОМПЬЮТЕРНЫЕ МОДЕЛИ СОЕДИНЕНИЯ И ВЗАИМОДЕЙСТВИЯ МОДУЛЬНЫХ РОБОТОТЕХНИЧЕСКИХ УСТРОЙСТВ

Задачей построения МРС является получение конфигурации, пригодной для решения прикладных задач. Для этого необходимо, чтобы МРУ обладало необходимым функционалом для использования как в составе конфигурации, так и вне ее. Одним из ключевых элементов, необходимых для построения конфигураций, является устройство соединения. От устройства, используемого для соединения устройств в МРС, зависит стабильность системы. Предложен формат программного описания конфигураций МРС, представляющий информацию о целевом положении первого устройства и порядке последующего соединения устройств. Также приведены компьютерные модели устройств соединения и взаимодействия МРУ, примененные при разработке прототипа МРС – **мобильной автономной реконфигурируемой системы (МАРС)**.⁸

3.1 Формат программного описания конфигураций модульных робототехнических систем

Для решения проблемы автономного передвижения и соединения МРУ в конфигурации МРС разработана трехмерная модель гомогенного робототехнического устройства, включающего три типа основных узлов: шасси для полностью автономного передвижения, устройство соединения и функциональный двухосевой актуатор в качестве центрального механизма устройства, осуществляющий его вращение и сгибание относительно геометрического центра. Такая модель обеспечивает передвижение как множества таких устройств в составе конфигурации, так и по отдельности.¹⁵

По сравнению с рассмотренными аналогами, разработанная модель МРУ МАРС [95-97] обладает большими возможностями перемещения и устойчивостью,¹⁵ как автономное устройство. Данное МРУ позволяет автоматизированно выстраивать нужную конфигурацию, не зависит от

расположения устройств на поле к моменту начала процесса конфигурирования, а также может перемещаться в составе конфигурации. Каждая модель подразумевает наличие собственного источника питания для обеспечения независимости от внешнего источника питания. Соединительное устройство МРУ ¹⁵ обеспечивает самоцентрирование устройств в процессе соединения. На рисунке 3.1 представлена компьютерная модель МРУ.

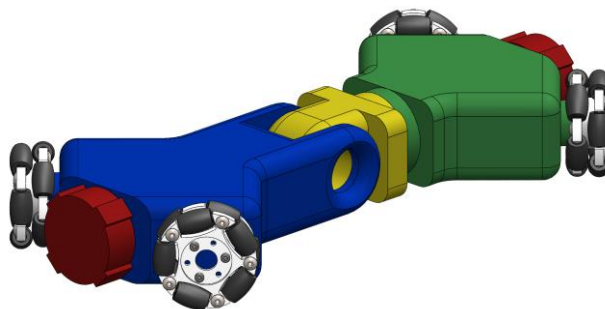


Рисунок 3.1 – Трехмерная модель МРУ

Для компьютерного представления конфигураций МРС был разработан формат программного описания в виде информации о целевом положении первого устройства и порядке последующего соединения устройств с указанием параметров соединения. Набор возможных параметров и допустимых значений приведен в таблице 10.

Таблица 10 – Параметры полей соединяемых МРУ

Параметры		Допустимые значения
start_node		ID_F
position		$X_M \in [0,1200], Y_M \in [0,1200]$
heading		ID_F
nodes		$ID_F, connection_to, connection_from$
nodes	connection_to	$ID_F, front_side$
		$ID_F, left_side$
		$ID_F, right_side$
		$ID_F, back_side$
	connection_from	front_side
		left_side
		right_side
		back_side

В структуре "start_node" описываются уникальный идентификатор устройства в конфигурации и координаты точки "position", где $X_M \in [0,1200]$ и $Y_M \in [0,1200]$, в которую должен переместиться первый МРУ, согласно описанию конфигурации НК в таблице 4. В структуре "heading" описываются параметры уникального идентификатора ведущего устройства в формации, присоединением к которому начинает строиться конфигурация. В структуре "nodes" задаются уникальный идентификатор устройства в конфигурации, а также точки назначения для соединения через механическое устройство соединения (МУС). В переменных "connection_to" и "connection_from" задаются значения сторон соединяемых МРУ. В "connection_to" задаются параметры уникального идентификатора и стороны для соединения МРУ, уже включенного в конфигурацию. В "connection_from" задаются параметры стороны соединяемого устройства. При необходимости добавления новых параметров соединения устройств формат программного описания может быть расширен без изменения структуры, таким образом, предложенный формат программный описания является универсальным.

Конфигурация НК строится из трех МРУ, где два из них перпендикулярно соединяются с первым в Н-образную структуру. Это позволяет получить модульную робототехническую платформу, которая может быть использована как средство транспортировки грузов, а также как основа для ¹⁵ перехода в более ¹⁵ сложную конфигурацию с большим количеством устройств и более широкой функциональностью. Описание конфигурации НК имеет вид:

```
"start_node": {
  "IDF": {
    "position": {"x": XM, "y": YM},
    "heading": IDF
  },
  "nodes": {
    "IDF": {
      "connection_to": "IDF, left_side",
      "connection_from": "front_side"
    },
    "IDF": {
      "connection_to": "IDF, right_side",
      "connection_from": "back_side"
    }
  }
}
```

Модель конфигурации НК представлена на рисунке 3.2.

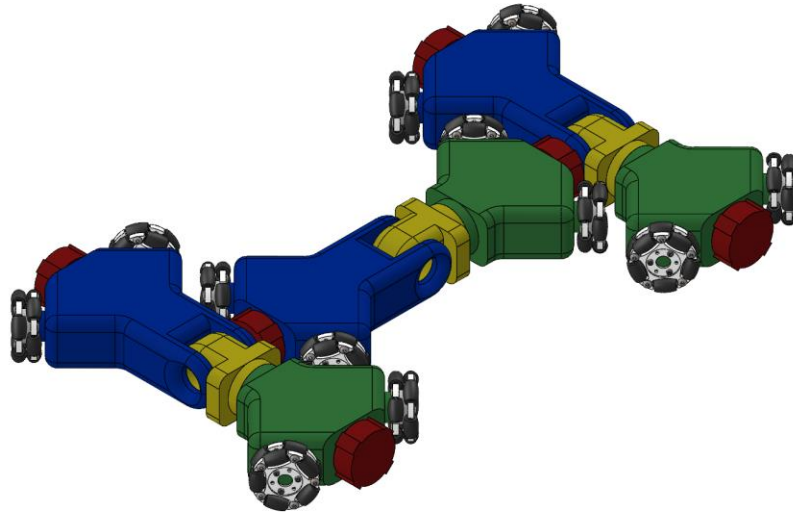


Рисунок 3.2 –Трехмерная модель конфигурации НК

Конфигурация ПК состоит из последовательно соединенных МПУ, образующих цепевидную структуру. Это позволяет использовать полученную конфигурацию в качестве манипулятора, где часть устройств используется для контроля над центром масс конфигурации. Не задействованные в управлении центром масс устройства могут использоваться как манипулятор. Описание конфигурации ПК представлено в соответствии с разработанным форматом описания и имеет следующий вид:

```
" start_node ": {
  "IDF": {
    "position": {"x": XM, "y": YM},
    "heading": IDF
  },
  "nodes": {
    "IDF": {
      "connection_to": "IDF, right_side",
      "connection_from": "left_side"
    },
    "IDF": {
      "connection_to": "IDF, right_side",
      "connection_from": "left_side"
    },
    "IDF": {
      "connection_to": "IDF, right_side",
      "connection_from": "left_side"
    },
    "IDF": {
```



```

    "connection_to": "IDF, right_side",
    "connection_from": "left_side"
  },
  "IDF": {
    "connection_to": "IDF, right_side",
    "connection_from": "left_side"
  },
  "IDF": {
    "connection_to": "IDF, right_side",
    "connection_from": "left_side"
  },
  "IDF": {
    "connection_to": "IDF, right_side",
    "connection_from": "left_side"
  },
  "IDF": {
    "connection_to": "IDF, right_side",
    "connection_from": "left_side"
  },
  "IDF": {
    "connection_to": "IDF, right_side",
    "connection_from": "left_side"
  }
}

```

Параметры полей "connection_to" и "connection_from" приведены в таблице 5. Модель конфигурации ПК представлена на рисунке 3.3.

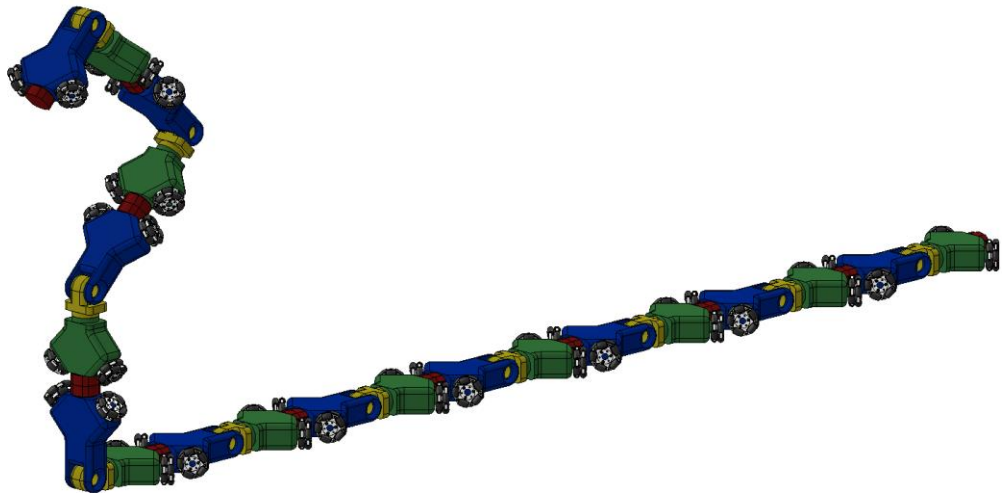


Рисунок 3.3 – Модель конфигурации ПК

Процесс реконфигурирования конфигурации ПК в базовое положение представлен на рисунке 3.4.

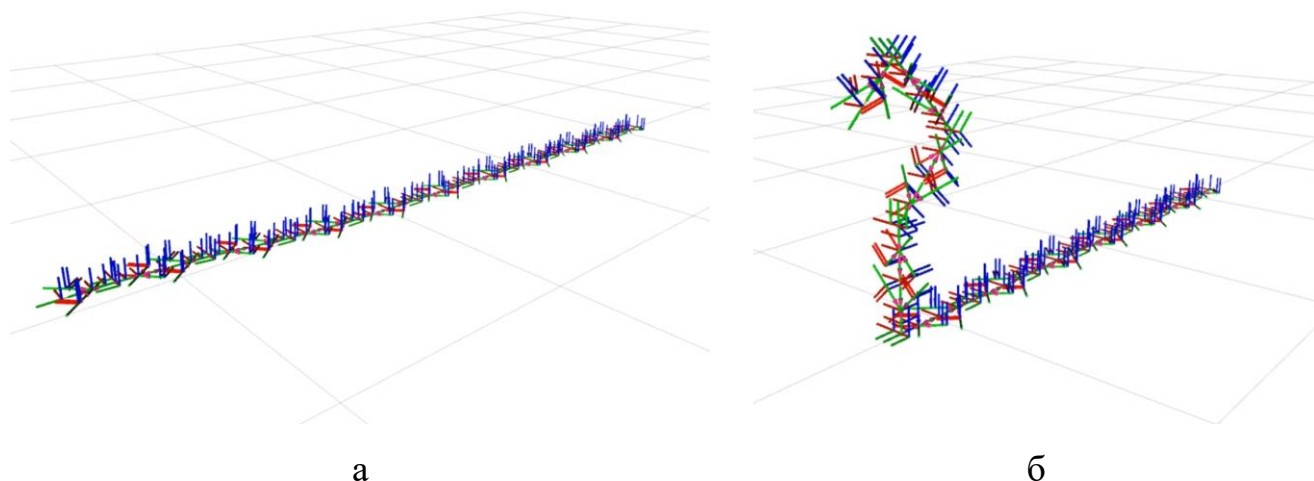


Рисунок 3.4 – Реконфигурирование конфигурации ПК в базовое положение:
а) начало симуляции, б) базовое положение

Конфигурация считается возможной к построению и последующему реконфигурированию, когда в системе присутствует от 3-х и более МРУ. Возможность реконфигурирования конфигурации ПК после построения была успешно проверена симуляционным моделированием в ROS [117] с помощью инструментария для 3D визуализации – rviz [65, 99]. Во время моделирования используется модель MPC с подключенной системой управления, для симуляции работы реальной системы.

Конфигурация НПК строится при наличии в системе 10 и более МРУ. Устройства соединяются таким образом, чтобы сначала создать структуру достаточно большой массы, с целью снижения вероятности возникновения коллизий и ошибок центрирования осей МРУ относительно друг друга при соединении.⁸ Для замкнутой структуры двухосевые актуаторы центральных устройств конфигурации блокируются, и конфигурация начинает переход в стартовое положение. Описание конфигурации НПК построено аналогично описанию конфигурации НК и имеет следующий вид:

```
" start_node ": {
  "IDF": {
    "position": {"x": XM, "y": YM},
    "heading": IDF
```

```

},
"nodes": {
  "ID_F": {
    "connection_to": "ID_F, left_side",
    "connection_from": "front_side"
  },
  "ID_F": {
    "connection_to": "ID_F, left_side",
    "connection_from": "left_side"
  },
  "ID_F": {
    "connection_to": "ID_F, back_side",
    "connection_from": "right_side"
  },
  "ID_F": {
    "connection_to": "ID_F, right_side",
    "connection_from": "back_side"
  },
  "ID_F": {
    "connection_to": "ID_F, right_side",
    "connection_from": "left_side"
  },
  "ID_F": {
    "connection_to": "ID_F, right_side",
    "connection_from": "left_side"
  },
  "ID_F": {
    "connection_to": "ID_F, right_side",
    "connection_from": "left_side"
  },
  "ID_F": {
    "connection_to": "ID_F, left_side",
    "connection_from": "left_side"
  },
  "ID_F": {
    "connection_to": "ID_F, left_side",
    "connection_from": "front_side"
  },
  "ID_F": {
    "connection_to": "ID_F, right_side",
    "connection_from": "left_side"
  }
}
}

```

Параметры полей "connection_to" и "connection_from" приведены в таблице 6. Модель конфигурации НПК представлена на рисунке 3.5.

Возможность реконфигурирования конфигурации НПК в базовое положение была проверена в gviz и представлена на рисунке 3.6.

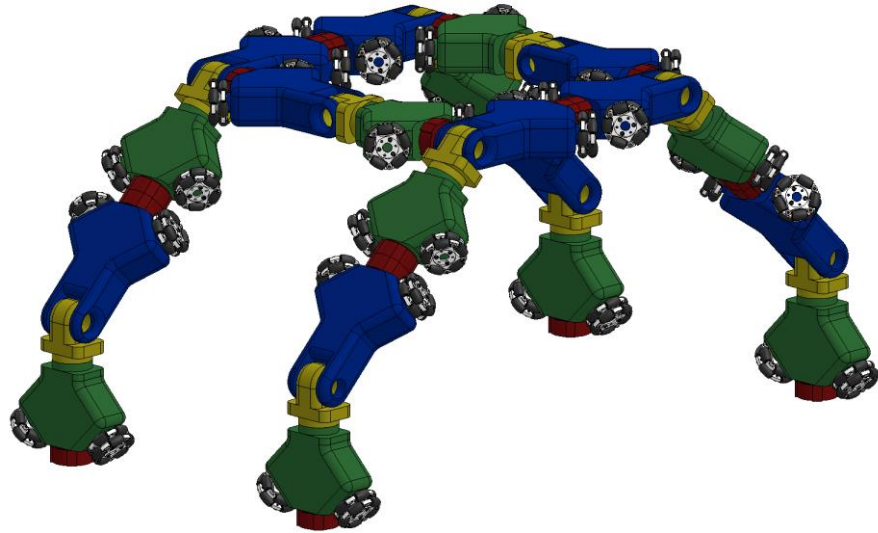


Рисунок 3.5 – Модель конфигурации НПК

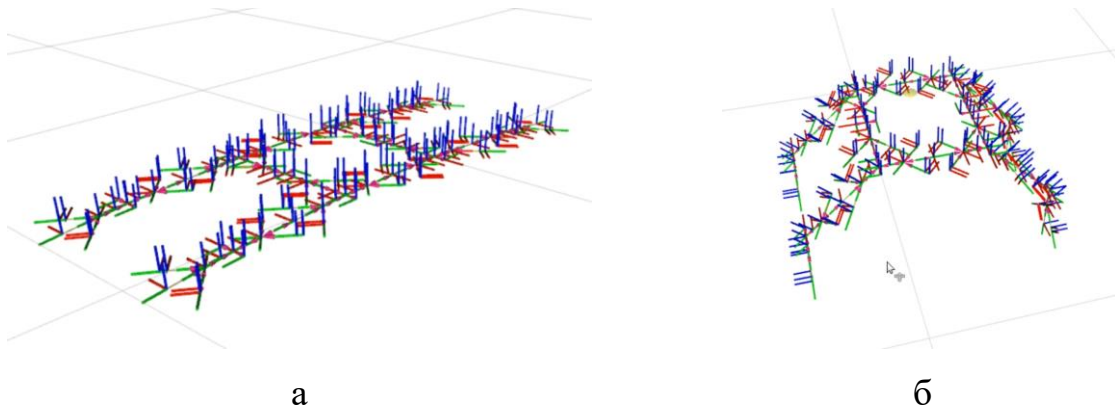


Рисунок 3.6 – Реконфигурирование конфигурации НПК в базовое положение: а) начало симуляции, б) базовое положение

Модель мобильной автономной реконфигурируемой системы ¹⁵ разработана для решения проблем автоматизации процесса реконфигурации модульных робототехнических средств, а также сформированных такими устройствами структур. Разработаны базовые конфигурации НК, ПК и НПК, образуемая минимально возможным количеством модульных робототехнических устройств. Конфигурации ¹⁵ разработаны таким образом, чтобы добавление дополнительных устройств ¹⁵ к конфигурации ¹⁵ увеличивало функциональность полученной структуры.

3.2 Компьютерные модели модульных робототехнических устройств

Сложность модульных роботов ограничивает практическую применимость формируемых пространственных конфигураций МРУ. Поэтому в работе предложено исследовать более простые варианты конструкций с сохранением требуемых функциональных возможностей. В результате была разработана компьютерная трехмерная модель МРУ с двухосевым актуатором, оснащенное шасси для самостоятельного передвижения и соединительным устройством:

1. двухосевой актуатор, центральный механизм МРУ, осуществляющий вращение и сгибание устройства относительно геометрического центра МРУ;
2. механическое устройство соединения (МУС), трехпозиционный раздвижной захват;
3. шасси, состоящее из колесной базы и электроприводов колес.

Компьютерная модель МРУ представлена на рисунке 3.7.

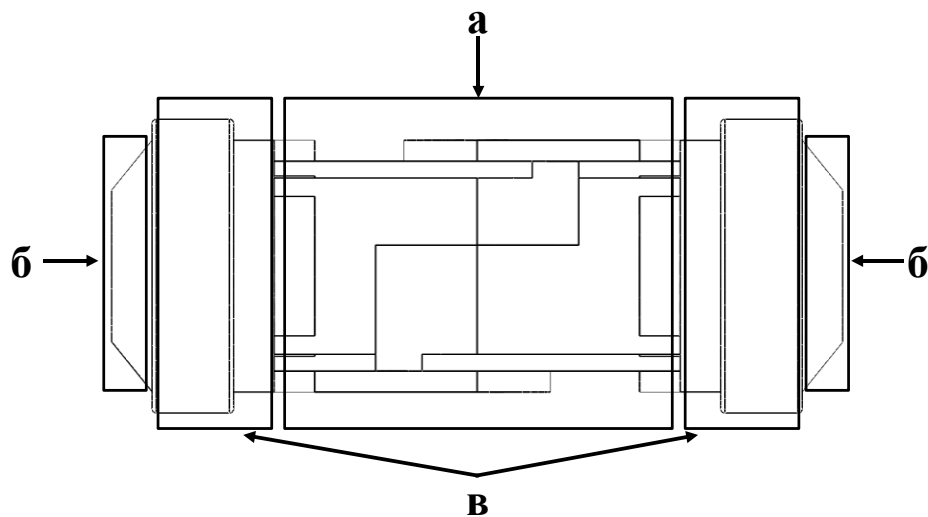


Рисунок 3.7 – Компьютерная модель МРУ 1:

- а) двухосевой актуатор; б) устройство соединения; в) колесная база

В таблице 11 представлено описание структурных элементов модели МРУ.

Таблица 11 – Функциональность структурных элементов МРУ

Элемент МРУ	Назначение в МРУ	Назначение в МРС
Актуатор	Несущая конструкция	Реконфигурация системы
МУС	Используется для соединения с идентичными МРУ	Соединение МРУ в конфигурацию
Шасси	Несущая конструкция, передвижение устройства	Передвижение в составе МРС

Такая модель МРУ обеспечивает автономную работу устройств не только по отдельности, но и в составе модульной конфигурации. Модульный робот МАРС (рис. 3.8а) разработан как опытное экспериментальное устройство для решения проблем мобильности и применимости малых модульных роботов, а также сформированных такими устройствами структур. За основу базовых конфигураций взяты предложенные ранее модели: колесная – НК (рис. 3.8б), цепевидная – ПК (рис. 3.8в) и зооморфная – НПК (рис. 3.8г) конфигурации, образуемые минимальным количеством устройств. Для построения колесной конфигурации НК достаточно трех МРУ. Цепевидной конфигурации ПК необходимо от трех и более устройств, в то время как зооморфная конфигурации НПК требуется использование от десяти МРУ. При добавлении дополнительных устройств в состав построенных конфигураций расширяется их функциональность.

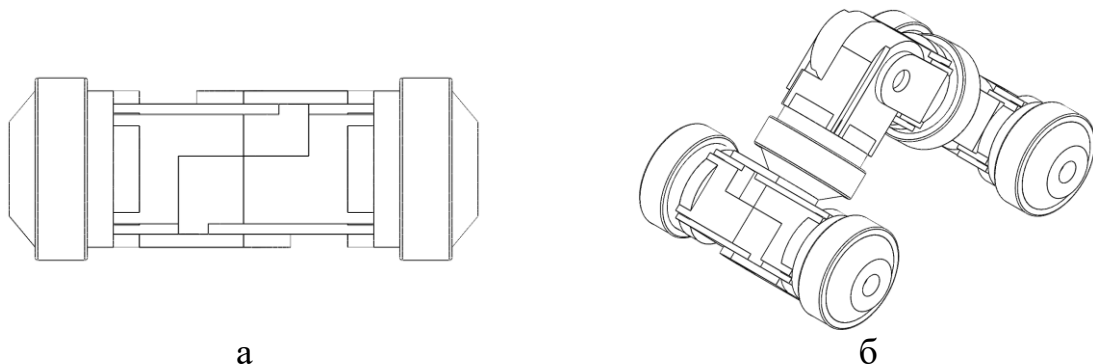


Рисунок 3.8 – Трехмерные модели конфигураций МРС МАРС:
а) МРУ МАРС; б) НК

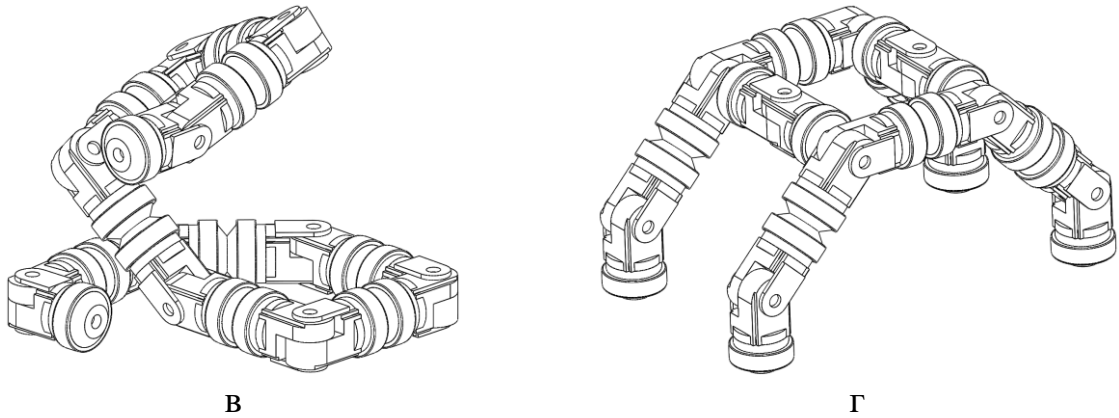


Рисунок 3.8 – Трехмерные модели конфигураций МРС МАРС:

В) ПК; Г) НПК

Предложенные конфигурации, построенные автономными МРУ, способны к передвижению как одна распределенная система. Модульный робот МАРС 1 представляет собой набор гомогенных МРУ.

Двухосевой актуатор, используемый в составе МРУ, обеспечивает поворот составных частей МРУ (рис. 3.7а) перпендикулярно главной оси в пределах 90° относительно продольной оси, а также поворачивает часть корпуса МРУ вокруг главной оси в пределах 90° . При необходимости актуатор блокируется и образует прямое, либо Г-образное плечо в конфигурации. Так как точка вращения смещена относительно центра устройства, положение в конфигурации влияет на кинематическую схему и функциональность структур ПК и НПК. Это не влияет на конфигурацию НК, состоящую из трех устройств, так как расположение узлов отдельных МРУ в ней не влияет на функциональность. Конфигурация ПК кинематически схожа с манипулятором, но для функционирования использует часть устройств с целью контроля положения центра масс, не занятые в этой задаче устройства выполняют роль рабочего органа манипулятора. В конфигурации НПК положение точки вращения конечных, опорных устройств расположено выше центра главной оси, со стороны коммутации с соседним устройством, чтобы при необходимости конфигурация двигалась не только как шагающий, но и как колесный механизм. МУС используется для соосного сопряжения МРУ и работает в коммутационном и пассивном режимах.

Коммутационный режим подразумевает раскрытие механизма и захват аналогичного механизма в пассивном состоянии. В пассивном состоянии механизм закрывается и образует геометрическую фигуру, по форме подходящую для захвата идентичным устройством в коммутационном режиме. Площадки перпендикулярной сцепки по форме повторяют МУС в пассивном режиме.

Конфигурация НК является базовой в МАРС и пригодна для использования в комплексных структурах для упрощения построения прочих конфигураций. Построение структуры начинается с присвоения порядкового номера устройствам для размещения в пространстве конфигурации и последующего управления. За основу берется центральная автономная единица, с захватами в коммутационном режиме которой площадками перпендикулярной сцепки сопрягаются боковые модульные блоки. После сопряжения центральное МРУ может сгибаться на 90° , если необходимо, чтобы его шасси не использовалось при движении конфигурации. Процесс построения конфигурации НК представлен на рисунке 3.9.

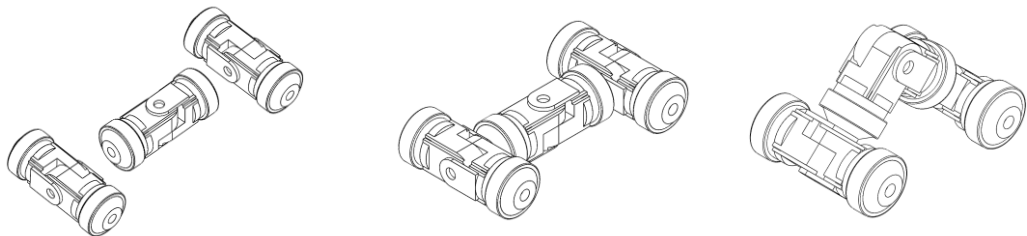


Рисунок 3.9 – Построение конфигурации НК.

В этой конфигурации расположение узлов и механизмов в самом модульном блоке не важно, так как это не влияет на конечную структуру. Конфигурация ПК строится последовательным соединением МРУ в цепь. Порядковые номера присваиваются, начиная с первого устройства в конфигурации. При сопряжении в конфигурацию один МУС работает пассивно, второй работает в коммутационном режиме. В конфигурации ПК площадки перпендикулярной сцепки не используются. Часть МРУ могут сгибаться, используя двухосевой актуатор, поворачиваясь перпендикулярно главной оси для управления центром масс конфигурации. Недействующие в управлении

центром масс устройства образуют манипулятор. Процесс построения конфигурации ПК представлен на рисунке 3.10.

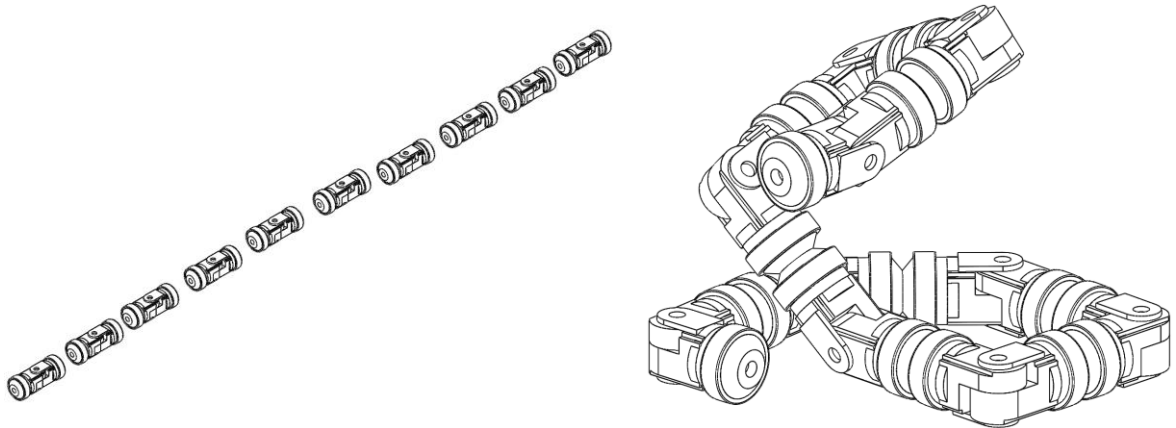


Рисунок 3.10 – Построение конфигурации ПК

Конфигурация НПК — комплексная, при построении которой применяется конфигурация НК. Порядковые номера устройствам присваиваются поочередно при построении сначала конфигурации НК, после чего с которой последовательно соединяются остальные МРУ. Центральные МРУ фиксируются базовом положении, образуя замкнутую структуру. Остальные устройства соединяются с незанятыми МУС в зооморфную конфигурацию. После этого конфигурация занимает стартовое положение согласно своей кинематической конфигурации. Процесс построения конфигурации НПК представлен на рисунке 3.11.

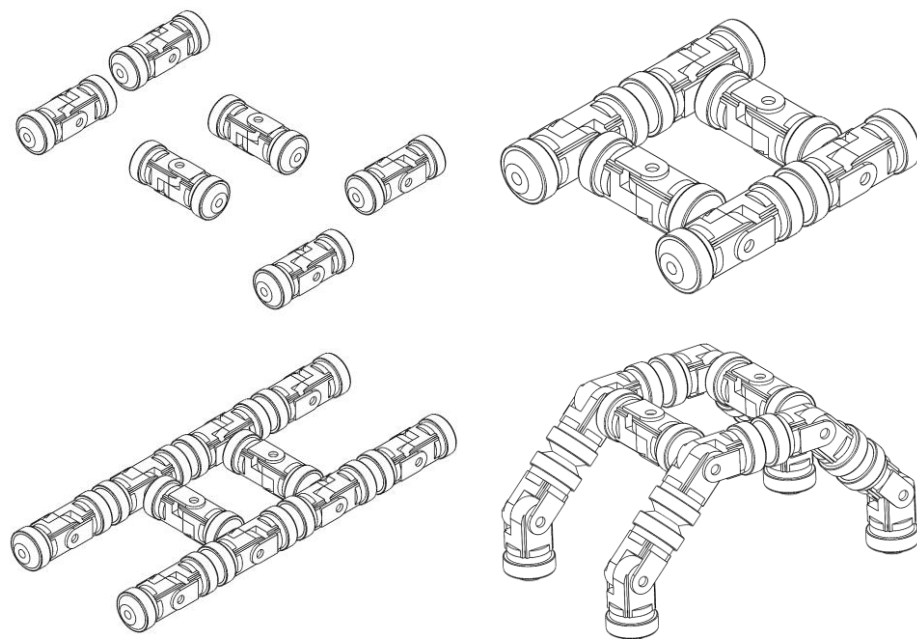


Рисунок 3.11 – Построение конфигурации НПК

Функциональность получаемых конфигураций определяется количеством МРУ в них и пространственной конфигурацией МРУ. Структура МРУ разделена на составные три основных типа устройств для упрощения работы конструкции и построения конфигураций.

3.3 Компьютерные модели устройств соединения модульных робототехнических устройств

Одной из наиболее сложных задач при проектировании модульных робототехнических систем является создание надежного и гибкого механизма соединения. Предлагаемые на сегодняшний день различные типы модульных робототехнических средств характеризуются целым рядом проблем: различные стандарты и методы взаимодействия датчиков и исполнительных механизмов, низкая надежность конструкций и элементов соединения, высокое энергопотребление.

Предложенная модель соединительного устройства на основе постоянного магнита позволяет использовать систему управления, не требующую постоянного контроля со стороны блока управления, а также расходует энергию только во время соединения и разъединения модулей друг от друга, что значительно сокращает затраты энергии и увеличивает время автономной работы каждого МРУ. Магнитно-механическое устройство соединения (ММУ) состоит из двух частей: коннекторов А и В-типа. Коннектор А-типа выступает как рабочий орган, состоящий из постоянного магнита, служащего основанием в стальном стакане с контактной площадкой на торце и электромагнитом внутри, в полости стакана, включаемого на короткий промежуток времени, когда нужно ослабить магнитное поле и разъединить два модуля. Коннектор В-типа – ответная часть специальной формы для надежного контакта и исключения боковых движений и нагрузок на контур ММУ. Подходящий постоянный магнит подбирался исходя из того, что его магнитодвижущая сила должна быть равна 3,8 кг. Подобные эксперименты с постоянными магнитами проводились ранее [40, 82].

Опытный прототип ММУ основан на принципе перенаправления магнитного потока постоянного магнита. Управляющий электромагнит, соединенный магнитопроводом с постоянным магнитом, расположен с противоположной стороны от пассивной ответной части (рисунок 3.12). Постоянный магнит смещен в сторону ответной части захвата. При подаче управляющего импульса, ток которого индуцирует в сердечнике электромагнита магнитный поток, сонаправленный магнитному потоку постоянного магнита, магнитный поток замыкается по контуру, образованному сердечником электромагнита. Захват переходит в состояние расцепления (рисунок 3.12б). При токе, направленном в обратном направлении, захват переходит в состояние зацепления (рисунок 3.12а). Экспериментальные исследования прототипа показали, что такие конфигурация и конструкция коннектора соответствуют требуемым характеристикам магнитно-механического коннектора.

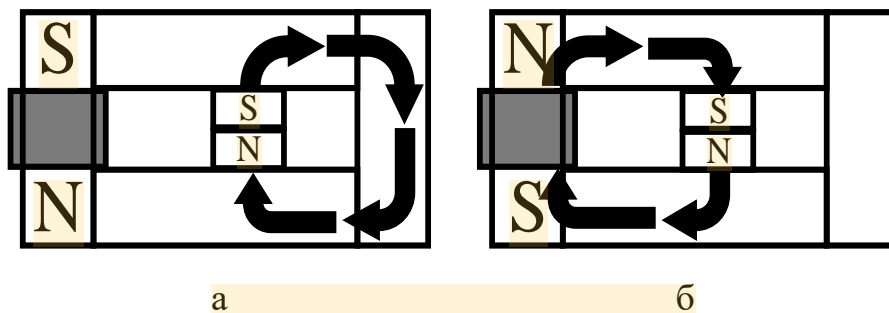


Рисунок 3.12 – Схема работы второго прототипа магнитного контура:

а) соединение, б) разъединение

При подаче управляющего импульса для перевода захвата в состояние зацепления, сила сцепления составляла от 3,7 до 7,3 кг, что подтверждается графиком результатов проведенных опытов, представленном на рисунке 3.9. При подаче управляющего импульса для перевода захвата в состояние расцепления, сила сцепления составляет менее 20 г. В виду не полностью равномерного совмещения рабочей и ответной части контура усилие сцепления изменялось от эксперимента к эксперименту. С учетом двух разработанных прототипов магнитно-механического коннектора было проведено 150 экспериментов,

полученные результаты обработаны с использованием интервальной оценки случайной величины, после чего была отсеяна треть результатов экспериментов, в которых нарушалась повторяемость опыта или менялись исходные условия. На основе данных измерений построен статистический график для анализа работы магнитного контура, представленный на рисунке 3.13.



Рисунок 3.13 – График результатов работы ММУ при проведении серии опытов по номеру измерения с использованием интервальной оценки случайной величины: X – номер проведенного эксперимента, Y – усилие разрыва для ММУ

Характеристики ММУ приведены в таблице 12.

Таблица 12 – Сравнительные характеристики прототипов ММУ.

Порядковый номер прототипа	Усилие на разрыв в режиме сцепления, кг	Усилие на разрыв в режиме расцепления, кг	Мощность управляющего импульса, V; A
№2	3,7	3,7	6; 0,17

Проведение серии экспериментов проходило с одинаковым по мощности управляющим импульсом, равным 6 V и при силе тока 0,17 A. Также требуется учитывать то, что в проведенных экспериментах сила разрыва, приложенная к

захвату направлена по нормали, при возникновении боковых, сдвигающих усилий на магнитный захват сцепное усилие снижается.

Действие этих эффектов ослабевает при использовании ответных частей коннектора со специальной геометрической формой «ключа» совмещения захвата. Разработав такой ключ, можно предотвратить возникновение люфтов и последующих боковых сдвигающих сил. Для максимально возможной точности совмещения частей контура на прилегающих плоскостях захвата вырезан простой сферический ключ. После разрыва магнитного контура в состоянии сцепления он возвращается в состояние расцепления. На рисунке 3.14 представлено разбиение результатов эксперимента на 5 интервалов приложенных сил для разрыва контура.

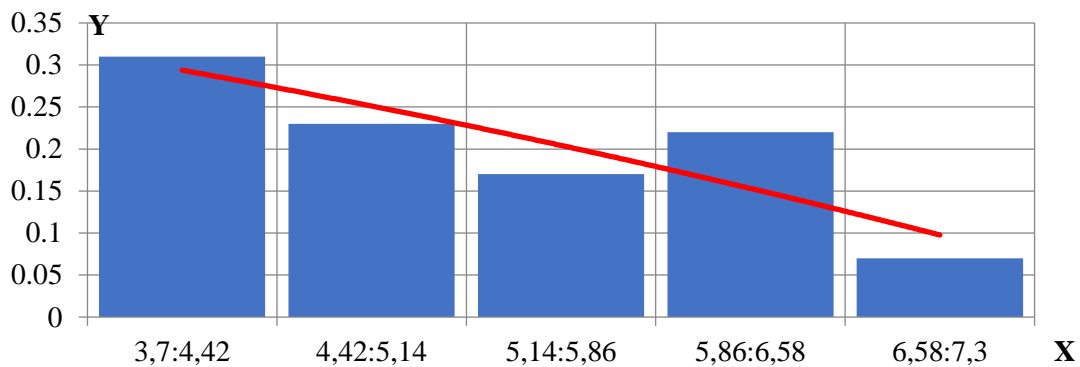


Рисунок 3.14 – Гистограмма распределения усилий, приложенных для разрыва контура: X – усилие, приложенное для разрыва контура, Y – количество проведенных измерений

По результатам серии экспериментов была реализован прототип ММУ, с запасом обеспечивающий необходимое усилие сцепления магнитного контура, что вместе с ключом для исключения люфтов и нагрузок позволит одному коннектору А-типа удерживать вес 3 аналогичных модулей или груза с совместимым соединением при формировании различных структур. Для практического использования магнитно-механического коннектора целесообразно использовать значение минимального сцепного усилия захвата, для его надежной и предсказуемой работы. Компьютерная модель прототипа ММУ представлена на рисунке 3.15.

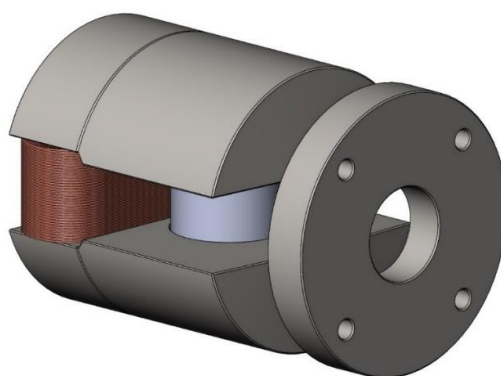


Рисунок 3.15 – Трехмерная модель прототипа ММУ.

Предложенное МУС для достижения concentricity соединения использует не только механику, но и ИК-датчик для определения угла одного коммутируемого устройства относительно другого. Ирисовая диафрагма, часто используется в фотообъективах и других приборах для регулирования освещённости изображения и изменения глубины резко-изображаемого пространства. Классическая ирисовая диафрагма состоит из заходящих друг за друга тонких непрозрачных серповидных пластинок-лепестков, образующих округлое отверстие (рисунок 3.16). Передвижением диафрагменного кольца объектива или связанного с ним рычага пластинки одновременно поворачиваются, плавно изменяя отверстие объектива.

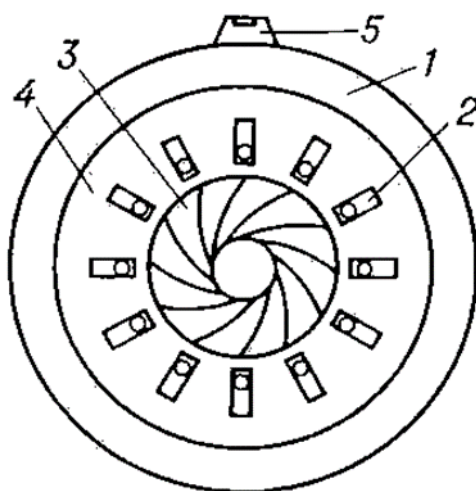


Рисунок 3.16 – Ирисовая диафрагма: 1 — корпус диафрагмы; 2 — шпеньки лепестков диафрагмы; 3 — лепестки диафрагмы; 4 — диафрагменное кольцо; 5 — переводной рычаг

Разработанная модель МУС, на основе ирисовой диафрагмы, для использования в составе МРУ, представлена на рисунке 3.17.

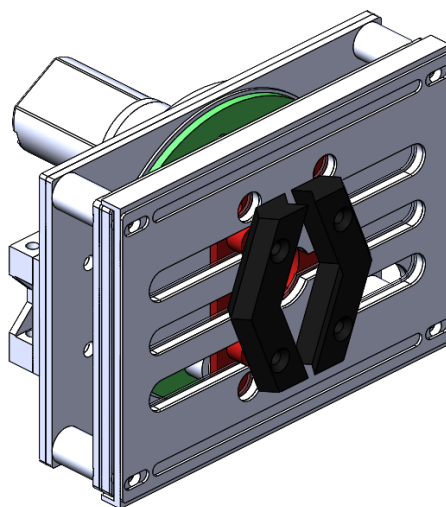


Рисунок 3.17 – Компьютерная модель МУС для использования в МРУ

В МУС для МРУ предусмотрено место для размещения инфракрасного датчика, необходимого для определения угла и корректировки положения двух автономных роботов при соединении. При соединении роботов захватные механизмы переключаются в раскрытое или закрытое состояния, в раскрытом состоянии включен ИК-диод, в закрытом включается приемник. После определения и размещения на необходимое расстояние между собой роботов, пальцы раскрытого захвата сводятся и фиксируются в пазах другого захвата, работающего в пассивном состоянии и образующем геометрическую фигуру, по форме подходящую для захвата идентичным устройством в раскрытом состоянии. В конструкции робота МАРС предусмотрены также две точки перпендикулярного закрепления захватов, с установленными датчиками и подходящей формой для захвата. Для практического использования целесообразно, но необязательно использовать в конструкции захвата цилиндрические миллиметровые неодимовые магниты для увеличения силы закрепления при соединении роботов. Магниты не мешают работе ИК-датчиков. Сравнение характеристик ММУ и МУС представлено в таблице 13.

Таблица 13 – Сравнительные характеристики компьютерных моделей соединительных устройств ММУ и МУС

Название устройства	Габариты, ДхШхВ, мм.	Вес, г.	Функциональность
ММУ	40x30x30	175	Соединение и разъединение с ответной пластиной
МУС	67,5x70x50	180	Трехпозиционное, самоцентрирующееся механически и по ИК-датчикам зажимное соединительное устройство

Предложена модель универсального модульного робота, которая включает в себя набор устройств соединения, шасси и двухосевой актуатор. Описан принцип работы ММУ и приведены результаты серии экспериментов по испытаниям двух опытных прототипов для определения характеристик, пригодных для использования в МАРС. Несмотря на энергоэффективность и малые габариты ММУ, для его полноценного использования в составе МРУ необходимо учитывать в модели габариты магнитопровода и возрастающие требования к минимальному позиционированию МРУ при построении конфигурации. В сравнении с этим, разработанная модель МУС позволяет менять свои параметры для установки в МРУ, позволяет снизить требования к позиционированию устройств при построении конфигурации, допускает замену компонентов по необходимости. По этой причине предложенную модель МУС решено использовать в МРУ как основное соединительное устройство. Результаты исследования могут быть использованы при разработке механизмов модульных соединений узлов антропоморфных роботов, в частности при разработке механики [33], для получения модульной и реконфигурируемой конструкции.

3.4 Выводы по третьей главе

В главе предложен формат программного описания конфигураций модульных робототехнических систем, представляющий информацию о целевом

положении первого устройства и порядке последующего соединения устройств с указанием параметров соединения, позволяющий представить базовые конфигурации модульных робототехнических систем.

Приводится модельное описание трех базовых конфигураций МРС: Н-образная конфигурация (НК), последовательная конфигурация (ПК), Н-образно-последовательная конфигурация (НПК), совмещающая в себе первые две конфигурации. Выбранные конфигурации обеспечивают масштабируемость МРС, добавление дополнительных МРУ к конфигурации увеличивает функциональность и грузоподъемность полученной структуры. Конфигурация НПК формируется при наличии в системе 10 и более МРУ. Устройства соединяются таким образом, чтобы сначала создать структуру достаточно большой массы с целью снижения вероятности возникновения коллизий и ошибок центрирования осей МРУ друг относительно друга при соединении. Для замкнутой структуры двухосевые актуаторы центральных устройств конфигурации блокируются, и конфигурация начинает переход в стартовое положение. Предложены модели устройств соединения МРУ, описан МУС на основе ирисовой диафрагмы.

Компьютерные модели МРС МАРС применяются как базовые для проведения симуляционного моделирования и предварительного оценивания работоспособности получаемых пространственных структур. Компьютерное моделирование МРС производилось в программных средах Gazebo и ROS с помощью инструментария rviz, предназначенного для 3D визуализации.

4. РЕЗУЛЬТАТЫ ЭКСПЕРИМЕНТОВ ПО ФОРМИРОВАНИЮ КОНФИГУРАЦИЙ МОДУЛЬНОЙ РОБОТОТЕХНИЧЕСКОЙ СИСТЕМЫ

Совместная работа МРУ в одной пространственной структуре позволяет проводить реконфигурацию модульной робототехнической системы с формированием конструкций, различных размеров, способов передвижения, сенсорных и функциональных возможностей для выполнения требуемой специализированной задачи. Для построения конфигураций в модульной робототехнике применяют контактное соединение роботов. При этом число роботов, участвующих во взаимодействии, не ограничено. Одним из главных преимуществ использования в МРС гомогенных устройств является высокая вероятность успешного выполнения поставленной задачи, за счет возможности перераспределения задач между роботами в составе группы в случае выхода из строя отдельных роботов.

4.1 Экспериментальные исследования разработанных алгоритмов в симуляционной среде Gazebo

Для тестирования разработанных алгоритмических моделей и программного обеспечения были проведены испытания в симуляционной среде Gazebo.

Характеристики моделей роботов были заданы аналогичными характеристикам реальных устройств, а именно: скорость прямолинейного движения – 5.5 м/с и скорость поворота – 0.4 рад/с. В результате моделирования было проведено по 10 испытаний по формированию конфигураций НК, ПК, НПК. При формировании структуры НК использовалось три модели робота на поле размером 3x3 м. Среднее время перемещения всех МРУ на позиции соединения составило 144.7 сек. Общее время работы системы, включающее в себя перемещение сформированной конфигурации, составило 167.4 сек. При формировании структур ПК и НПК использовалось по десять моделей роботов на

поле размером 6х6 м. Среднее время перемещения всех МРУ на позиции соединения¹⁵ при формировании конфигурации ПК составило 724 сек. Общее время работы системы, включающее в себя перемещение сформированной конфигурации, при формировании конфигурации ПК составило 745.5 сек. Среднее время перемещения всех МРУ на позиции соединения¹⁵ при формировании конфигурации НПК составило 637.5 сек. Общее время работы системы, включающее в себя перемещение сформированной конфигурации, при формировании конфигурации НПК составило 658.3 сек. Симуляционное моделирование проводилось в следующей последовательности действий:

1. расстановка устройств на поле случайным образом;
2. инициализация устройств;
3. фиксирование контрольного начального времени;
4. перемещение и соединение устройств в конфигурацию;
5. фиксирование контрольного конечного времени;
6. логирование полученных данных.

Процесс последовательного попарного соединения МРУ представлен на рисунках 4.1-4.3.

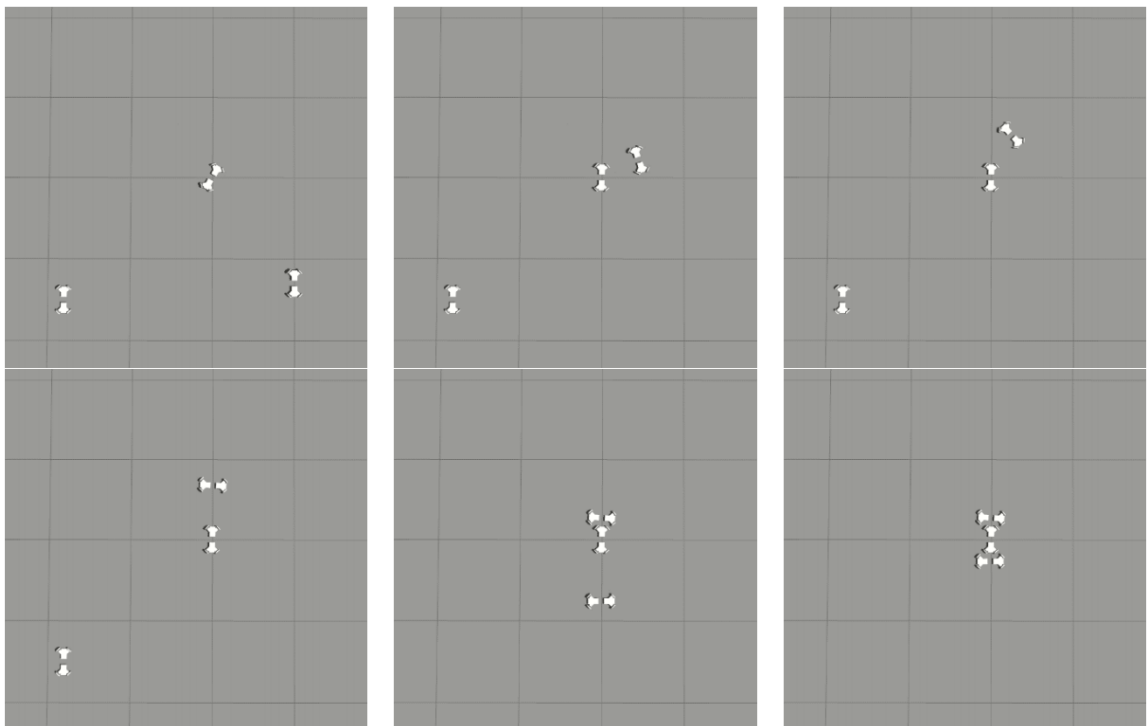


Рисунок 4.1 – Иллюстрация процесса построения конфигурации НК

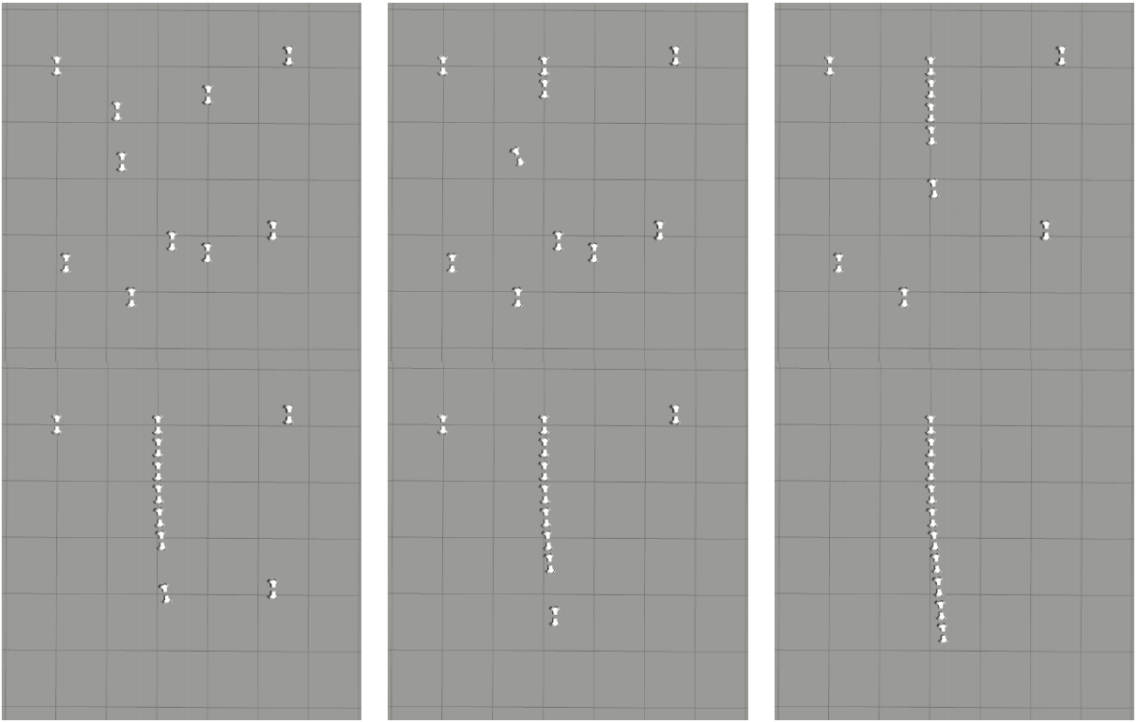


Рисунок 4.2 – Иллюстрация процесса построения конфигурации ПК

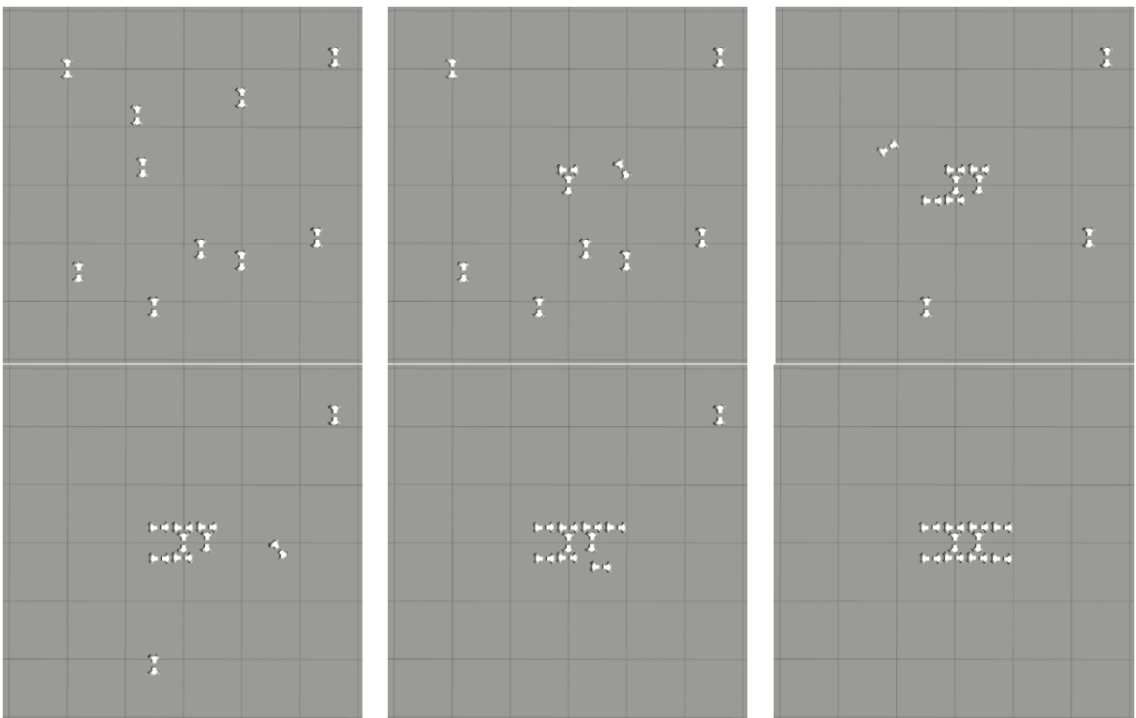


Рисунок 4.3 – Иллюстрация процесса построения конфигурации НПК

Выше представлен процесс работы разработанного алгоритма формирования конфигурации на плоскости. Модули последовательно перемещаются на позиции соединений, не создавая коллизий, и образуют заданную конфигурацию.

4.2 Прототип модульного робототехнического устройства

Для модели модульного робототехнического устройства разработана колесная база на всенаправленных колесах, что позволяет МРУ разворачиваться на месте и двигаться по диагонали. Разработано самоцентрирующееся МУС. Разработана концепция осевого блока, обеспечивающего сгибание и осевого вращение устройства относительно его геометрического центра в составе конфигурации. Осевой блок МРУ выполнен как двухосевой актуатор, осуществляющий вращение по двум осям, в пределах 180° в каждой, нулевым положением считается положение 90° . МРУ с таким функционалом можно использовать в любом месте конфигурации. Прототип МРУ МАРС представлен на рисунке 4.4.

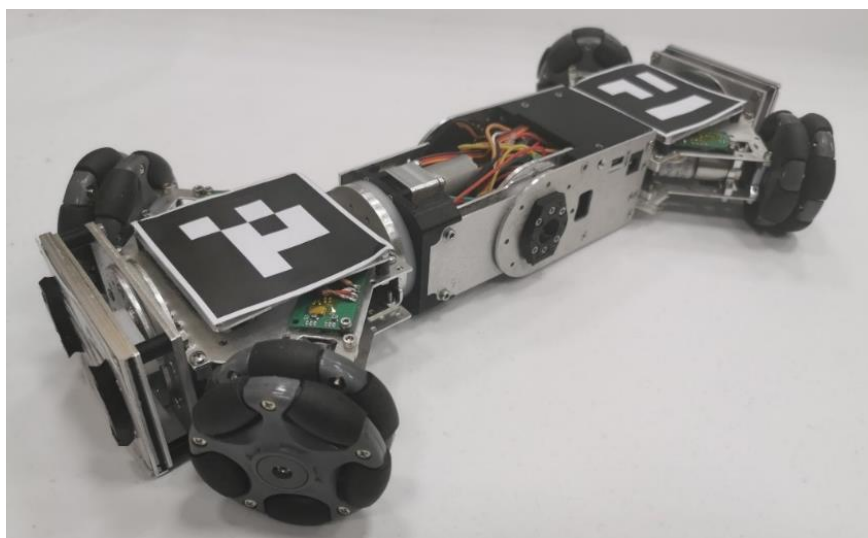


Рисунок 4.4 – Иллюстрация прототипа МРУ МАРС

В конструкции соединительного устройства применяются инфракрасные датчики, используемые для соосного позиционирования МРУ относительно друг друга. На расстоянии до 40 мм датчики обеспечивают погрешность распознавания 12 мм по горизонтальной оси. Вертикальное отклонение исключается за счет конструкции и условий, в которых осуществляется образование конфигураций. Рабочие органы соединительного устройства сменные и самоцентрирующиеся, допускают погрешность соосности

расположения устройств относительно друг друга до 15мм. МУС реализовано в виде раздвижного захвата на основе ирисовой диафрагмы. Прототип МУС представлен на рисунке 4.5.



Рисунок 4.5– Иллюстрация прототипа МУС

Устройство имеет два режима работы: 1) захват; 2) соединительная пластина. Устройство разрабатывалось как трехпозиционный раздвижной механизм, со следующими состояниями:

1. закрытое состояние;
2. раскрытое состояние;
3. захват соединительной пластины.

В закрытом состоянии внешние грани рабочего органа устройства повторяют по форме соединительную пластину, предназначенную для захвата во время образования конфигурации. Переход из раскрытого состояния в состояние захвата соединительной пластины осуществляются также во время образования конфигурации, захватывая и фиксируя два МРУ. При соединении устройств друг с другом получается разъемное соединение типа «ласточкин хвост» с углом трапеции 45° . Характеристики прототипа МРУ МАРС представлены в таблице 14.

Таблица 14 – Характеристики МРУ МАРС

Наименование устройства	МРУ МАРС
Управляющий микроконтроллер	ESP32-WROOM
Аккумулятор	900 мАч
Время работы	до 40 минут
Масса	1.1 кг
Грузоподъемность	3 кг
Размеры	340x140x50 мм
Колесная база	две пары всенаправленных колес, расположенных по классической схеме, использующих голономное движение, разнесенных друг от друга для размещения центрального механизма МРУ и двух соединительных портов
Осевой блок	двухосевой актуатор, осуществляющий вращение и сгибание устройства относительно геометрического центра МРУ и двух пассивных соединительных портов
Устройство соединения	механическое – активный соединительный механизм, реализованный в виде трехпозиционного раздвижного захвата
Сенсоры	Инфракрасные датчики соосного позиционирования

В таблице 15 приведено сравнение характеристик построенного прототипа МРУ МАРС с существующими аналогами.

Таблица 15 – Сравнение существующих модульных роботов и МРУ

Модель	Питание	Автономная локомоция	Способ соединения устройств	Функциональность
ChainFORM	Внешнее	Нет	Ручной	LED-индикация
DILI	Аккумулятор	Да	Магнит	Скольжение вдоль поверхности и других устройств системы

Продолжение таблицы 15.

Модель	Питание	Автономная локомоция	Способ соединения устройств	Функциональность
DRA	Аккумулятор	Да	Ручной	Распределение ресурсов системы между модулями PM1-PM3
FreeBOT	Аккумулятор	Да	Магнит	Магнитопроводящая сфера, не требующая точного совмещения устройств
Mantis	-	Да	-	Три последовательно соединенных модуля, позволяющих удерживаться на наклонной или вертикальной поверхности
M-Block	Аккумулятор	Да	Магнит	Академический робот
MesaBot	Аккумулятор	-	Магнит	Четыре варианта конфигурации модулей: грань-грань, грань-ось, ось-ось и гексапод
M-Lattice	-	Да	Механика	Мета-модуль из трех манипуляторов, формирование гексагональной решетки из множества мета-модулей
Mona	Аккумулятор	Да	-	Академический робот для исследований
Mori	Внешнее	Да	Ручной	Академический робот для исследований
M-TRAN	Аккумулятор	Да	Механика	Сгибание и разгибание устройства
NeWheel	Аккумулятор	Да	-	Мотор-колесо и поворотный привод, встраиваемость в шасси готовой системы

Окончание таблицы 15.

Модель	Питание	Автономная локомоция	Способ соединения устройств	Функциональность
Roombots	Аккумулятор	Да	Механика	Две сферы с активными полусферами и соединительными механизмами
SambotII	Аккумулятор	Да	Механика	Автономное соединение с другими устройствами
SMOOTH	Аккумулятор	Да	-	Модульный подход к программно-аппаратному обеспечению, многомодальному восприятию окружающей среды и человеко-машинному взаимодействию
Tetrobot	Внешнее	Нет	-	Академический робот
UBot	Аккумулятор	Да	Механика	Поворотный шарнир
usBot	Аккумулятор	Нет	Магнит	Стохастическое соединение с другими модулями во время движения, в ограниченном пространстве
Призматическая робототехническая система	Аккумулятор	Да	Механика	Три состояния привода: активное, пассивное и блокировка. Устойчивость к воздействию внешних сил в конфигурации
МАРС	Аккумулятор	Да	Механика	Сгибание и разгибание, осевое вращение по центру, автоматизированное соединение с другими устройствами, перемещение грузов до 3 кг.

Отличительной особенностью МРУ МАРС является возможность перемещения грузов весом до 3 кг, что в три раза превышает вес самого устройства. Автономность и функциональность устройства исключает необходимость постоянного ручного контроля работы механизмов передвижения и соединения во время построения конфигурации и реконфигурации в начальное положение.

4.3 Экспериментальные исследования Н-конфигурации модульной робототехнической системы

Для апробации разработанных программно-аппаратных средств было изготовлено три прототипа МРУ МАРС, проведен ряд экспериментов. Было разработано тестовое поле F , размеченное маркерами дополненной реальности для калибровки камер C системы управления. Поле было поделено на сектора S_F для полного охвата камерами, отслеживающими положение МРУ на поле. Изображение, получаемое с камер, охватывает все поле, обеспечивая постоянный визуальный контроль положения МРУ и корректировку положения при необходимости. В таблицах 16 и 17 указаны ключевые параметры тестового поля и оборудования, использованного при экспериментальной апробации конфигурации НК.

Таблица 16 – Параметры тестового поля

Размер поля, F	3x3 м
Размер сектора поля, S_F	1,8x1,8 м
Размещение МРУ на поле, M_{OP}	Случайное
Габариты МРУ, G	0,14x0,34x0,05 м
Количество устройств в эксперименте, M	3

Размера поля 3x3 метра достаточно для случайного размещения M_{OP} МРУ и автономного построения конфигурации. Контроль построения конфигурации осуществляется по данным, получаемым с четырех камер, установленных над тестовым полем и отслеживающих положение и ориентацию каждого МРУ на поле.

Таблица 17 – Параметры камер

Камеры, С	x2 Logitech c525, x2 Logitech c515
Разрешение камер, R_C	960x960 пикселей
Частота кадров, FPS	30 кадров в секунду
Разрешение секторов поля, R_{SF}	720x720 пикселей
Наслоение секторов поля, L_{SF}	240 пикселей
Результирующее разрешение поля, F_R	1200x1200 пикселей

Разрешающая способность камер, используемых в тестировании, была усреднена в соответствии с размером сектора поля. Также учитывается наслаивание секторов в поле зрения камеры для снижения количества ошибок отслеживания положения МРУ на поле F . После включения камеры, установленные над тестовым полем, калибруются и распознают МРУ по установленным маркерам дополненной реальности, содержащим информацию о положении маркеров поля и идентификаторах устройств. Тестовое поле представлено на рисунке 4.5.

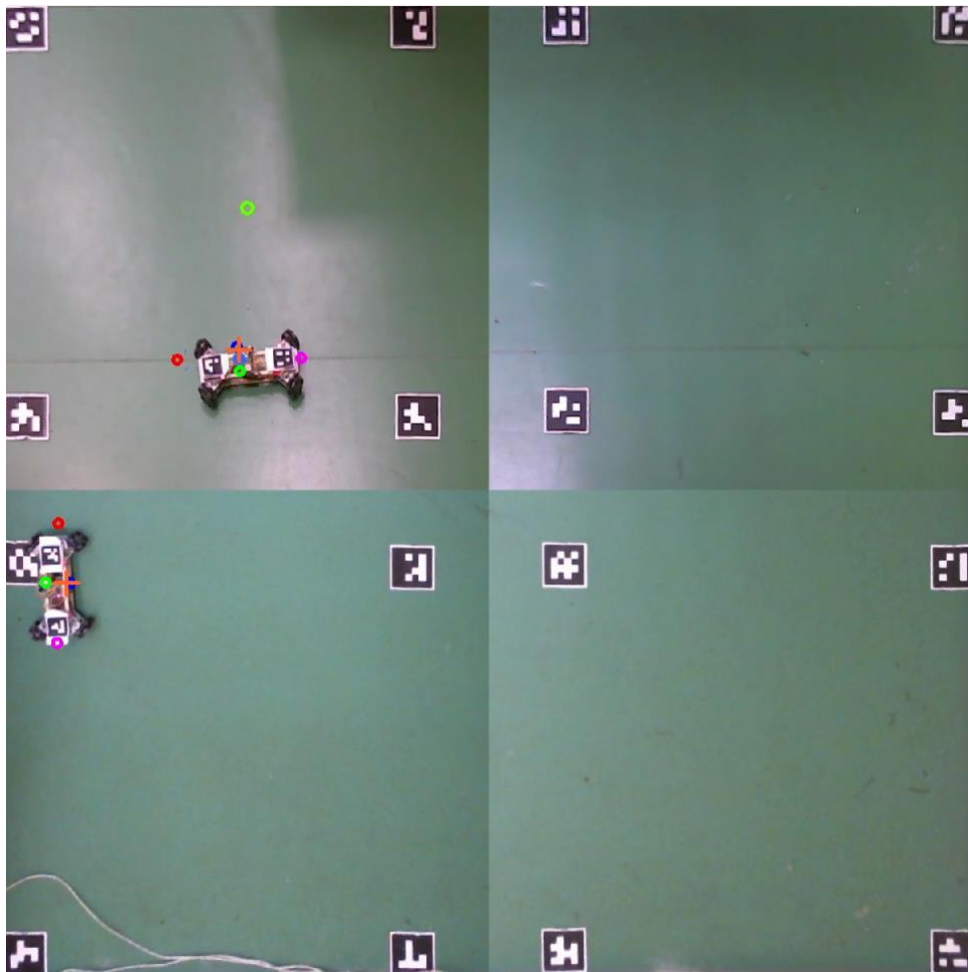


Рисунок 4.5 –Иллюстрация тестового поля для формирования МРС

Экспериментальная апробация конфигурации НК проводилась согласно методике, включающей следующую последовательность действий:

1. разметка поля калибровочными маркерами дополненной реальности;
2. инициализация камер для калибровки;
3. присвоение камерам секторов охвата;
4. выставление устройств МРУ на поле случайным образом;
5. повторная инициализация камер;
6. инициализация сервера управления МРС;
7. инициализация устройств МРУ;
8. запуск отсчета времени формирования конфигурации МРС;
9. перемещение и соединение устройств МРУ в конфигурацию;
10. передвижение МРС в начальное положение;
11. расчет конечного времени формирования конфигурации МРС;
12. логирование полученных данных.

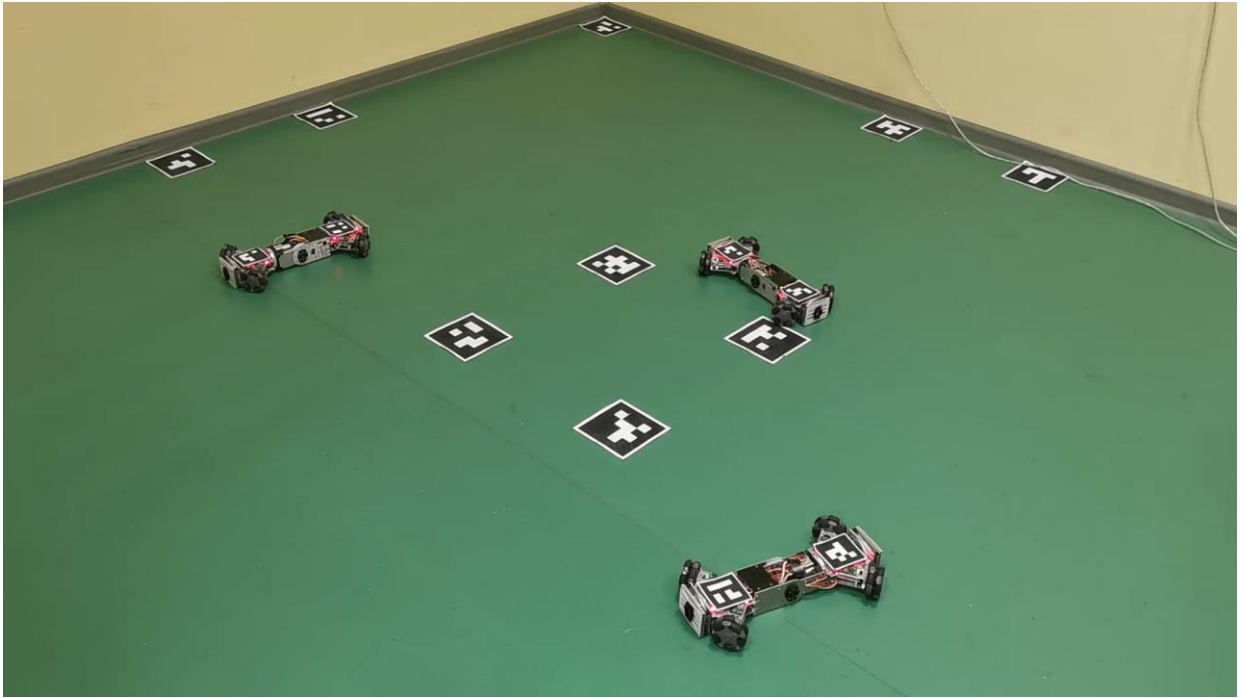
Соблюдение данной последовательности работы при тестировании МАРС обеспечивает полноту получаемых данных, а также своевременное выявление и исправление ошибок работы системы. Было проведено 50 экспериментов на трех прототипах МРУ для оценивания построения конфигурации НК на тестовом поле. В процессе экспериментального тестирования осуществлялась настройка и калибровка датчиков и программного обеспечения прототипов МРУ, что позволило улучшить работу разработанного модельно-алгоритмического и программно-аппаратного обеспечения системы.

На первом этапе тестирования проверялась работа одного МРУ, время передвижения на заданную позицию из случайных точек поля. Точка назначения соответствовала одной из ближайших к МРУ точек, принадлежащих конфигурации НК. Из таблицы 18 видно, что к концу каждого этапа тестирования повышалась общая эффективность системы.

Таблица 18. Протокол экспериментальных исследований конфигурации НК

Экспе римен т, №	Точность позициони рования по камерам, мм	Точность позициони рования по ИК- датчикам, мм	Время передвижени я МРУ на позицию соединения, сек	Общее время работы систем ы, сек	Количес тво устройств в экспериме нте, М
1	15-25	-	20	30	1
2	14-21	-	22	36	1
3	14-18	-	20	36	1
4	13-21	-	20	34	1
5	13-20	-	23	35	1
6	13-17	-	18	33	1
7	12-17	-	16	34	1
8	10-16	-	14	33	1
9	10-17	-	15	30	1
10	10-17	-	15	30	1
11	10-18	15	57	100	2
12	10-17	15	50	93	2
13	10-17	15	50	97	2
14	10-17	10-13	50	85	2
15	10-17	10-13	50	80	2
16	10-18	15	64	99	2
17	10-16	15	68	120	2
18	10-15	15	130	140	3
19	10-16	15	140	150	3
20	10-16	10-13	138	156	3
21-29	10-15	10-12	124	162	3
30	10-16	10-11	114	171	3
31	10-16	10-11	115	171	3
32	10-15	10-11	111	173	3
33	10-15	10-11	112	172	3
34	10-15	10-11	120	177	3
35	10-15	10-11	118	180	3
36	10-15	10-11	150	210	3
37	10-15	10	150	220	3
38-46	10-15	10	150	172	3
47	10-15	10	150	165	3
48	10-15	10	150	166	3
49	10-15	10	150	162	3
50	10-15	10	150	162	3

На рисунке 4.6 представлен процесс проведения экспериментальной апробации МРУ в конфигурацию НК.



а



б

Рисунок 4.6 – Иллюстрация процесса формирования конфигурации НК:
а) начальное положение конфигурации; б) конечное положение конфигурации

Было проведено 10 запусков одиночного МРУ из разных точек тестового поля, среднее время работы системы составило 33 с, среднее время передвижения МРУ на позицию составило 18 с. Среднее расстояние, пройденное МРУ, - 1,2 м. Замеры времени работы системы включали в себя время на инициализацию и калибровку всех устройств.

На втором этапе тестирования оценивалось перпендикулярное соединение двух МРУ, согласно последовательности действий формирования НК. Оба устройства перемещаются в точки назначения из случайных точек поля. Для тестирования работы механизма соединения и инфракрасных датчиков для выверки соосности, обеспечивающих точность позиционирования МРУ друг относительно друга во время соединения, начальное положение МРУ на поле выбиралось таким образом, чтобы в процессе движения к целевой точке МРУ совершило разворот на 90° . По результатам 7 экспериментов среднее время работы системы составило 96 секунд, время передвижения МРУ на позицию соединения в среднем составило 56 секунд. Процесс калибровки соосности, а также соединения портов перпендикулярного и центрального МРУ составляет не более 10 секунд.

На третьем этапе тестирования оценивалось построение трех случайно расположенных на поле МРУ в конфигурацию НК. Для этого МРУ были назначены следующие целевые точки: первая точка назначения соответствовала геометрическому центру формируемой конфигурации, следующие две точки соответствовали позициям бокового соединения двух последовательно присоединяющихся к центральному устройству МРУ. Центральным устройством назначается устройство, расположенное ближе всего к геометрическому центру конфигурации, остальные два МРУ занимают свои позиции соединения согласно алгоритму построения оптимального пути. По результатам 33 экспериментов среднее время работы системы составило 169 с, среднее время перемещения МРУ на позицию соединения составило 134 с.

Кроме того, было проведено 19 экспериментов по тестированию передвижения МРУ в составе готовой конфигурации. Во время экспериментального исследования конфигурации НК МРС МАРС была повышена

точность позиционирования МРУ по камерам, а именно: калибровка камер производилась в режиме реального времени непосредственно во время испытания, что снизило погрешность позиционирования роботов, относительно друг друга, по камерам с 15-25 мм до 10-15 мм. Также была повышена точность позиционирования МРУ друг относительно друга во время их соединения путем уменьшения расстояния, на которое итеративно сдвигается устройство при поиске сигнала ИК-излучателя механического соединения с 20 до 10 мм.

Экспериментальное исследование показало, что разработанный комплекс программно-аппаратных средств позволяет автоматизировать процесс соединения и реконфигурации МРС, исключая необходимость в ручном позиционировании и конфигурировании МРУ во время формирования конфигурации МРС.

4.4 Выводы по четвертой главе

Работа разработанных алгоритмов, используемых для построения базовых конфигураций НК, ПК и НПК, протестирована в симуляционной среде Gazebo. Также разработанные программно-аппаратные средства были экспериментально проверены на опытных прототипах путем построения Н-конфигурации. Серия экспериментов на прототипах, проведенная для тестирования совместной работы МРУ в одной пространственной структуре МРС, доказывает работоспособность разработанных модельно-алгоритмических и программно-аппаратных средств, используемых для построения конфигурации НК, строящейся в пределах подготовленного тестового поля. В процессе экспериментальной апробации также была улучшена работа алгоритмов и программного обеспечения для построения конфигурации МРС, что позволило сократить время, необходимое для построения конфигурации, а также повысить точность позиционирования устройств относительно друг друга по камерам и датчикам в два раза.

Результаты экспериментальных исследований разработанных алгоритмов и программно-аппаратных средств, реализованных в прототипах МРУ и МРС, показали возможность снижения требований, предъявляемых к точности позиционирования устройств относительно друг друга во время формирования

конфигурации. Прототип МРУ, разработанный в рамках исследования, отличается от существующих аналогов грузоподъемностью до 3 кг, при собственном весе в 1,1 кг, наличием всенаправленного шасси и специализированного двухосевого актуатора, расширяющего функциональные возможности для использования МРУ в конфигурациях МРС для перемещения грузов, взаимодействия с объектами окружения.

По результатам 7 экспериментов среднее время перпендикулярного соединения двух МРУ составило 96 секунд, время передвижения МРУ на позицию соединения в среднем составило 56 секунд. Процесс калибровки соосности, а также соединения портов перпендикулярного и центрального МРУ составляет не более 10 секунд. По результатам 33 экспериментов построения трех случайно расположенных на поле МРУ в конфигурацию НК среднее время работы системы составило 169 секунд, среднее время перемещения МРУ на позицию соединения составило 134 секунды. Также была повышена точность позиционирования МРУ друг относительно друга во время их соединения путем уменьшения расстояния, на которое итеративно сдвигается устройство при поиске сигнала ИК-излучателя механического соединения, до 10 мм.

Таким образом, разработанные программные средства позволяют повысить степень автоматизации процесса реконфигурации модульных робототехнических систем за счет исключения необходимости участия оператора на этапах сближения и соединения модульных робототехнических устройств в связанную пространственную структуру и последующего перемещения как единой системы.

Разработанные компьютерные модели МРУ и программно-аппаратное обеспечение МРС позволяют сформировать масштабируемые транспортные средства большой грузоподъемности, способные производить реконфигурацию в три варианта базовых конструкций, обеспечивающих передвижение на опорных колесах МРУ, манипулирование внешними объектами и шагающую походку, что повышает функциональность, геометрическую и опорную проходимость модульной робототехнической системы при реализации задач перемещения грузов в динамически изменяющейся окружающей среде.

ЗАКЛЮЧЕНИЕ

Совокупность предложенных моделей, алгоритмов и программных средств управления физическим соединением и информационным взаимодействием гомогенных модульных робототехнических устройств, а также их практическая реализация вместе обеспечивают решение актуальной научно-технической задачи повышения степени автоматизации процесса реконфигурации модульных робототехнических систем, имеющей важное значение для развития модульной робототехники, в том числе были получены следующие научные результаты:

1. Предложены концептуальная и теоретико-множественная модели реконфигурируемой модульной робототехнической системы, отличающиеся функциональной возможностью автоматического формирования последовательных и параллельно-последовательных конфигураций и обеспечивающие описание взаимодействия модульных робототехнических устройств в трехмерном пространстве.

2. Разработаны алгоритмы управления физическим соединением и информационным взаимодействием гомогенных модульных робототехнических устройств при построении связанных пространственных структур, отличающиеся оценением необходимых и доступных ресурсов, синхронизированным управлением отдельными структурными единицами на этапе их передвижения к месту сборки, соединению устройств между собой, а также возможностью реконфигурации в процессе автономного функционирования всей структуры модульной робототехнической системы при решении предметных задач.

3. Разработан формат программного описания конфигураций модульных робототехнических систем, представляющий информацию о целевом положении первого устройства и порядке последующего соединения устройств с указанием параметров соединения, позволяющий представить базовые конфигурации модульных робототехнических систем.

4. Разработан комплекс программных средств управления соединением и информационным взаимодействием гомогенных модульных робототехнических

устройств, отличающиеся применением системы компьютерного зрения, использующей маркеры дополненной реальности для осуществления контроля над отдельными устройствами в процессе их движения и пространственной ориентации, позволяющие управлять масштабируемыми модульными робототехническими системами, используя внешние беспроводные средства передачи данных.

5. Модельное описание механического устройства соединения на основе ирисовой диафрагмы, предотвращающей обратный ход и произвольное разъединение устройств, а также магнитно-механического соединения, характеризующегося управлением полярностью магнитного контура на основе кратковременных импульсов на этапах соединения и разъединения частей коннектора, что позволяет увеличить время автономной работы устройства за счет отсутствия необходимости постоянного электропитания устройства для поддержания соединения.

Предложенные модели, алгоритмы и программные средства могут быть использованы в перспективных модульных робототехнических системах. В качестве **рекомендаций** для дальнейшей разработки темы можно выделить исследования, направленные на переход от централизованного к децентрализованному способу управления группы модульных робототехнических устройств на основе принципов самоорганизации, а также биоинспирированных методов информационного и физического взаимодействия в больших группах роботов.

Положения, выносимые на защиту, соотнесены с пунктами **паспорта специальности 05.13.11** – **«Математическое и программное обеспечение вычислительных машин, комплексов и компьютерных сетей»**: п. 3. **«Модели, методы, алгоритмы, языки и программные инструменты для организации взаимодействия программ и программных систем»**, п. 8. **«Модели и методы создания программ и программных систем для параллельной и распределенной обработки данных, языки и инструментальные средства параллельного программирования»**.

ОБОЗНАЧЕНИЯ И СОКРАЩЕНИЯ

МРС	Модульная робототехническая система
МРУ	Модульное робототехническое устройство
ROS	Robot Operating System, Операционная система для роботов
НК	Н-образная конфигурация МРС
ПК	последовательная конфигурация МРС
НПК	Н-образно-последовательная конфигурация МРС
ИК	Инфракрасный датчик
МАРС	Мобильная автономная реконфигурируемая система
ММУ	Магнитно-механическое устройство соединения
МУС	Механическое устройство соединения

СПИСОК ЛИТЕРАТУРЫ

1. Андреев, В.П. Система управления модульных мобильных роботов как мультиагентная система с пирамидальной топологией / В.П. Андреев // Известия высших учебных заведений. Северо-Кавказский регион. Технические науки. – 2020. – № 3(207). – С. 41–54.
2. Андреев, В.П. Сетевые решения в архитектуре гетерогенных модульных мобильных роботов / В.П. Андреев, В.Л. Ким, Ю.В. Подураев // Робототехника и техническая кибернетика. – 2016. – № 3(12). – С. 23–29.
3. Андреев, В.П. Аппаратно-программный фреймворк для разработки модульных мобильных роботов с иерархической архитектурой / В.П. Андреев, В.Л. Ким, С.Р. Эприков // Известия ЮФУ. Технические науки. – 2020. – № 1(211). – С. 199–218.
4. Андреев, В.П. Метод информационного взаимодействия для систем распределенного управления в роботах с модульной архитектурой / В.П. Андреев, П.Ф. Плетенев // Труды СПИИРАН. – 2018. – Вып. 2(57). – С. 134–160.
5. Андреев, В.П. Функционально-модульный принцип построения гетерогенных мобильных роботов / В.П. Андреев, Ю.В. Подураев // Экстремальная робототехника. – 2016. – Т. 1. – № 1. – С. 39–49.
6. Артемов, К. Управление коллаборативными роботами в динамическом окружении³ по данным системы технического зрения / К. Артемов, С.А. Колубин // 13-я Мультиконференция по проблемам управления. – Санкт-Петербург, 2020. – С. 93–96.
7. Борисов, И.И. Алгоритм структурно-параметрического синтеза механизмов адаптивных захватных устройств со звеньями переменной длины / И.И. Борисов, Р.А. Защитин, О.В. Борисова, С.А. Колубин // Известия высших учебных заведений. Приборостроение. – 2020. – Т. 63. – № 5. С. 467–475.
8. Борисов, И.И. Структурный и геометрическим синтез механизма пальца универсального захватного устройства, осуществляющего точный щипковый и

силовой обхватывающий захваты / И.И. Борисов, С.А. Колюбин // Вестник машиностроения. – 2019. – №. 11. – С. 14–19.

9. Верейкин, А.А. Исследование динамики исполнительного механизма экзоскелета нижних конечностей с учетом реакций опорной поверхности / А.А. Верейкин, А.К. Ковальчук, Л.А. Каргинов // Наука и образование: научное издание МГТУ им. Н. Э. Баумана. – 2014. – № 12. – С. 256–278.

10. Веселов, Г.Е. Гибридный алгоритм управления роем гомогенных роботов в условиях ограниченного пространства / Г.Е. Веселов, Б.К. Лебедев, О.Б. Лебедев // Вестник РГУПС. – 2020. – № 2. – С. 72–82.

11. Волков, А.В. Анализ и разработка группы мини-роботов с применением алгоритма синхронизации импульсно-связанных осцилляторов / А.В. Волков, А.С. Семенович, Д.В. Самардак, Р.Б. Миранович, А.В. Никифоров // Проблемы инфокоммуникаций, – 2020. – № 1(11). – С. 60–67

12. Ворочаева, Л.Ю. Управление квазистатической ходьбой экзоскелета на основе экспертной системы / Л.Ю. Ворочаева, А.С. Яцун, С.Ф. Яцун // Труды СПИИРАН. – 2017. – Т. 3. – №. 52. – С. 70–94.

13. Демин, А. В., Адаптивное управление роботами с произвольно заданной модульной конструкцией // Известия Иркутского государственного университета. Серия «Математика». – 2019. – Т. 29. – С. 10–21.

14. Захаров, К.С. Алгоритмы самореконфигурации робототехнических систем / К.С. Захаров, И.В. Ватаманюк, К.Д. Крестовников // Робототехника и техническая кибернетика. – Санкт-Петербург: ЦНИИ РТК, 2018. – С. 48–59.

15. Иванов⁰ А.А. Алгоритм определения внутренней геометрии манипулятора змеевидного типа при движении лидирующего звена по наращиваемой траектории / А.А. Иванов, О.А. Шмаков // Труды СПИИРАН. – 2016. – Т. 6. – №. 49. – С. 190–207.

16. Иванов, Д.Я. Распределение ролей в коалициях роботов при ограниченных коммуникациях на основе роевого взаимодействия / Д.Я. Иванов // Управление большими системами: сборник трудов. – 2019. – №. 78.

17. Каляев, А.И. Метод децентрализованного управления группой роботов при выполнении потока заданий / А.И. Каляев, И.А. Каляев // Робототехника и Техническая кибернетика. —2015. 1(6). – С. 26–35.

18. Ковальчук, А.К. Синтез кинематических структур древовидных исполнительных механизмов шагающих роботов / А.К. Ковальчук, А.А. Верейкин // Национальная Ассоциация Ученых. – 2015. – №. 15-1. – С. 87–93.

19. Лапшин, В.В. Об устойчивости движения шагающих машин / В.В. Лапшин // Наука и Образование. МГТУ им. Н. Э. Баумана. – 2014. – № 6. – С. 319–335.

20. Лохин, В.М. Перспективы применения, принципы построения и проблемы разработки мультиагентных робототехнических систем / В.М. Лохин, С.В. Манько, М.П. Романов, С.А. Диане // XII всероссийское совещание по проблемам управления ВСПУ-2014. – Москва, 2014.

21. Манько, С.В. Концепция построения мультиагентных робототехнических систем / С.В. Манько, В.М. Лохин, М.П. Романов // Вестник МГТУ МИРЭА. – Москва, 2015. – №3.

22. Невлюдов, И.Ш. Математическая модель технологического процесса получения неразъемных соединений в конструкциях роботов модульного типа / И.Ш. Невлюдов, А.В. Пономарева, А.А. Функендорф, К.Л. Хрусталева // Доклады БГУИР. – 2018. – №4(114). – С. 51– 57.

23. Пшихопов, ВХ. Групповое управление движением мобильных роботов в неопределенной среде с использованием неустойчивых режимов / ВХ. Пшихопов, М.Ю. Медведев // Труды СПИИРАН. – 2018. – Вып. 5(60). – С. 39–63.

24. Ронжин. А.Л. Конструкция и принципы функционирования магнитно-механических коннекторов модульного робота / А.Л. Ронжин, Н.А. Павлюк, Д.И. Михальченко // Фундаментальные проблемы группового взаимодействия роботов. – 2018. – С. 9-11.

25. Толстой, И.М. Локализация и навигация мультиагентной робототехнической системы на основе ARUCO-маркеров / И.М. Толстой, К.С. Захаров, И.А. Кан // Пятый Всероссийский научно-практический семинар

«Беспилотные транспортные средства с элементами искусственного интеллекта» (БТС-ИИ-2019): Труды семинара. – Переславль-Залесский: Российская ассоциация искусственного интеллекта, 2019. – С. 39–47.

26. Ahmadzadeh, H., Masehian, E. & Asadpour, M. Modular Robotic Systems: Characteristics and Applications / H. Ahmadzadeh, E. Masehian, M. Asadpour // J. Intell. Robot. Syst. – 2016. – Vol. 81. – С. 317–357.

27. Alattas. R.J. Comprehensive Survey of Evolutionary Morphological Soft Robotic Systems / R.J. Alattas, S. Patel, T.M. Sobh // arXiv preprint arXiv:1702.02934. – 2017.

28. An, B.K. Em-cube: cube-shaped, self-reconfigurable robots sliding on structure surfaces / B.K. An // 2008 IEEE International Conference on Robotics and Automation. – IEEE, 2008. P. 3149–3155.

29. Andreev, V. Control system and design of the motion module of a heterogeneous modular mobile robot / V. Andreev, V. Kim // Annals of DAAAM & Proceedings. – 2016. – Vol. 27. – P. 586–595.

30. Arvin, F. Mona: an affordable mobile robot for swarm robotic applications / Arvin, F., Mendoza, J.L.E., Bird, B., West, A. et. al. // UK-RAS Conference on 'Robotics and Autonomous Systems. 2017. P. 49–52.

31. Asadpour, M. Graph signature for self-reconfiguration planning of modules with symmetry / M. Asadpour, M.H.Z. Ashtiani, A. Sproewitz, A. Ijspeert // 2009 IEEE/RSJ International Conference on Intelligent Robots and Systems. – 2009. P. 5295–5300.

32. Asadpour, M. Graph signature for self-reconfiguration planning / M. Asadpour, A. Sproewitz, A. Billard, P. Dillenbourg, A.J. Ijspeert // 2008 IEEE/RSJ International Conference on Intelligent Robots and Systems. – 2008. – P. 863–869.

33. Baca, J. Modred: Hardware design and reconfiguration planning for a high dexterity modular self-reconfigurable robot for extra-terrestrial exploration / J. Baca, S.G.M. Hossain, P Dasgupta., C.A. Nelson, A. Dutta // Robotics and Autonomous Systems. – 2014. – Vol. 62. – No. 7. – P. 1002– 1015.¹

34. Belke, C.H. Mori: a modular origami robot / C.H. Belke, J. Paik // IEEE/ASME Transactions on Mechatronics. – 2017. – Vol. 22. – No. 5. – P. 2153–2164.
35. Bulichev, O. UR5: Shoe Polishing Robot / O. Bulichev, B. Nasirov, S. Khusainov, P. Kumar et. al. // Conference: Double summer school on Collaborative Robotics & Software Engineering. – Innopolis University, 2018. – 74 p.
36. Casal, A. Reconfiguration planning for modular self-reconfigurable robots // – Ph.D. Thesis – 2003. – P. 0343–0343.
37. Casal, A. Self-Reconfiguration Planning For a Class of Modular Robots / A. Casal, M. Yim // Sensor Fusion and Decentralized Control in Robotic Systems II. – International Society for Optics and Photonics, 1999. – Vol. 3839. – P. 246–257.
38. Castano, A. The Conro modules for reconfigurable robots / A. Castano, A. Behar, P.M. Will // IEEE/ASME transactions on mechatronics. – 2002. – Vol. 7. – No. 4. – P. 403–409.
39. Castano, A. Mechanical design of a module for reconfigurable robots / A. Castano, P. Will, // Proceedings. 2000 IEEE/RSJ International Conference on Intelligent Robots and Systems (IROS 2000). – IEEE, 2000. – Vol. 3. – P. 2203–2209.
40. Castillo, R.A. Implementation and Assembly of a Robotic Module for the MECABOT-3 Reconfigurable System / R.A. Castillo, D.J. Gómez, G.A. Vargas // International Journal of Applied Engineering Research. – 2016. – Vol. 11. – No. 21. – P. 10681–10684.
41. Chennareddy, S. Modular self-reconfigurable robotic systems: a survey on hardware architectures / S Chennareddy, A. Agrawal, A. Karuppiah // Journal of Robotics. – 2017. – Article ID 5013532. – 19 p.
42. Chiang, C.J. Modular robot motion planning using similarity metrics / C.J. Chiang, G.S. Chirikjian // Autonomous Robots. – 2001. – Vol. 10. – №. 1. – P. 91–106.
43. Conte, D. Thirty years of graph matching in pattern recognition / D. Conte, P. Foggia, C. Sansone, M. Vento // International journal of pattern recognition and artificial intelligence. 2004. – Vol. 18(03). – P. 265–298.¹

44. Cordie, T. Modular Field Robots for Extraterrestrial Exploration / T. Cordie, R. Steindl, R. Dungavell, T. Bandyopadhyay // *Advances in Astronautics Science and Technology*. – 2020. – Vol. 3(1). 37–47.

45. Cruz-Carbonell, V. Assembly and implementation of modular quadrupedal architecture Ensamblaje e implementación de arquitectura cuadrúpeda modular / V. Cruz-Carbonell, R.A. Castillo-Esteba // *Visión electrónica*. – 2019. – Vol. 13. – No. 2. – P. 13. 280–288.

46. da Silva Ferreira, M.A. Drone Reconfigurable Architecture (DRA): a Multipurpose Modular Architecture for Unmanned Aerial Vehicles (UAVs) / M.A. da Silva Ferreira., M.F.T. Begazo, G.C. Lopes et al. // *J. Intell. Robot. Syst.* –2020. – Vol. 99. –P. 517–534.

47. De Blas, A. Improving trilateration for indoors localization using BLE beacons / A. De Blas, D. López-de-Ipiña // *2017 2nd International Multidisciplinary Conference on Computer and Energy Science (SpliTech)*. – IEEE, 2017. – P. 1-6.

48. Durna, M. Self-reconfiguration in task space of a holonic structure / M. Durna, I. Erkmen, A.M. Erkmen // *Proceedings of 2000 IEEE/RSJ International Conference on Intelligent Robots and Systems (IROS 2000)*. – 2000. – Vol. 3. – P. 2366–2373.

49. Durna, M. The self-reconfiguration of a holonic hand: the holonic regrasp / M. Durna, A.M. Erkmen, I. Erkmen // *Proceedings of 2000 IEEE/RSJ International Conference on Intelligent Robots and Systems (IROS 2000)*. – 2000. – Vol. 3. – P. 1993–1998.

50. Dutta, A. Distributed Adaptive Locomotion Learning in ModRED Modular Self-Reconfigurable Robot / A. Dutta, R. Dasgupta, C. Nelson // *Distributed Autonomous Robotic Systems*. – Springer, Cham, 2018. – P. 345–357.

51. Esteba, R.A.C. Reconfigurable Hardware Features of Modular Robotic System MecaBot / R.A.C. Esteba, D.J.G. Ceballos, G.A.V. Torres // *Research Journal of Applied Sciences*. – 2018. – Vol. 13(10). – P. 594– 602.

52. Fiaz, U.A. Usbot: A modular robotic testbed for programmable self-assembly / U.A. Fiaz, J.S. Shamma // *IFAC-PapersOnLine*. – 2019. – Vol. 52(15). – P. 121–126. ¹

53. Funiak, S. Distributed localization of modular robot ensembles / S. Funiak, P. Pillai, Ashley- M.P. Rollman, J.D. Campbell, S.C. Goldstein // *The International Journal of Robotics Research*. – 2009. – Vol. 28. – No. 8. – P. 946–961.

54. Gay, S. Roombots: Toward Emancipation of Furniture. A Kinematics-Dependent Reconfiguration Algorithm for Chain-Type Modular Robots / S. Gay // *Master Thesis*. – Ecole Polytechnique, Department of Computer Science, Ecole, 2007.

55. Sheela, K.G. Review on Bio-Inspired Modular Robotic System / K.G. Sheela, P.J. Menon, S. Swetha, C.M. Vandana, R. Mendez // *Materials Today: Proceedings*. – 2020. – Vol. 24. – P. 1918–1923.

56. Goswami. A. Direction-changing fall control of humanoid robots: theory and experiments / A. Goswami, S. Yun, U. Nagarajan, S. Lee, K. Yin // *Autonomous Robots*. – 2014. – Vol. 36. – No. 3. – P. 199–223.

57. Gratton, S. Approximate Gauss–Newton methods for nonlinear least squares problems / S. Gratton, A.S. Lawless, N.K. Nichols // *SIAM Journal on Optimization*. – 2007. – 18(1). – 106–132.

58. Hamlin, G.J. Tetrobot: a modular system for hyper-redundant parallel robotics / G.J. Hamlin, A.C. Sanderson // *Proceedings of 1995 IEEE International Conference on Robotics and Automation*. – 1995. – Vol. 1. – P. 154–159.

59. Hasbulah, M.H. Towards EEG-Based Brain-Controlled Modular Robots: Preliminary Framework by Interfacing OpenVIBE, Python and V-REP for Simulate Modular Robot Control / M. H. Hasbulah, F.A. Jafar, M.H. Nordin, K. Yokota // *Intelligent Manufacturing & Mechatronics*. – Springer, Singapore, 2018. – P. 415– 426.

60. Hauser, S. Roombots extended: Challenges in the next generation of self-reconfigurable modular robots and their application in adaptive and assistive furniture / Hauser S., Mutlu M., Léziart P.A., Khodr H., et. al. // *Robotics and Autonomous Systems*. – 2020. – Vol. 127. – P. 103467.

61. Hosoda, K. Pneumatic-driven jumping robot with anthropomorphic muscular skeleton structure / K. Hosoda, Y. Sakaguchi, H. Takayama, T. Takuma // *Autonomous Robots*. – 2010. – Vol. 28. – No. 3. – P. 307–316.

62. Hou F. Graph-based optimal reconfiguration planning for self-reconfigurable robots / F. Hou, W.M. Shen // Robotics and Autonomous Systems. – 2014. – Vol. 62, №. 7. – P. 1047–1059.

63. Ivin A., Mikhalchenko D. Software platform for development of multimodular robotic systems with asynchronous multithreaded control //2017 20th Conference of Open Innovations Association (FRUCT). – IEEE, 2017. – P. 105-111.

64. Juel, W.K. SMOOTH Robot: Design for a Novel Modular Welfare Robot / W.K. Juel, F. Haarslev, E.R. Ramírez et al. // J. Intell. Robot. Syst. – 2020. – Vol. 98. – P. 19–37.

65. Kam, H.R. Rviz: a toolkit for real domain data visualization / H.R. Kam, S. Lee, T. Park, C.H. Kim // Telecommunication Systems. – 2015– Vol. 60(2). – P. 337–345.

66. Kamimura, A. Automatic locomotion design and experiments for a modular robotic system / A. Kamimura, H. Kurokawa, E. Yoshida, S. Murata, K. Tomita, S. Kokaji // IEEE/ASME Transactions on mechatronics. – 2005. – Vol. 10. No. 3, – P. 314–325.

67. Kawano, H. Distributed tunneling reconfiguration of cubic modular robots without meta-module's disassembling in severe space requirement / H. Kawano // Robotics and Autonomous Systems. – 2020. – Vol. 124. – P. 103369.

68. Kim, J. Realization of dynamic stair climbing for biped humanoid robot using force/torque sensors / J. Kim, I. Park, J. Oh // Journal of Intelligent and Robotic Systems. – 2009. – Vol. 56. – No. 4. – P. 389–423.

69. Kovalchuk, A. Modified Denavit-Hartenberg Coordinate System for Robot Actuating Mechanisms with Tree-like Kinematic Structure / A. Kovalchuk // Science and Education of the Bauman MSTU. – 2014.

70. Kuffner, J.J. RRT-connect: An efficient approach to single-query path planning / J.J. Kuffner., S.M. LaValle // Proceedings 2000 ICRA. Millennium Conference. IEEE International Conference on Robotics and Automation. Symposia Proceedings. – IEEE, 2000. – Vol. 2. – P. 995–1001.

71. Kurokawa, H. Distributed self-reconfiguration control of modular robot m-tran / H. Kurokawa, K. Tomita, A. Kamimura, E. Yoshida, S. Kokaji, S. Murata // IEEE International Conference Mechatronics and Automation. – IEEE, 2005. – Vol. 1, – P. 254–259.

72. Li, W., Richardson, R. C., & Kim, J. (– 2019). A tri-state prismatic modular robotic system. *Mechatronics*, – 64, – 102287.

73. Liang, G. Freebot: A freeform modular self-reconfigurable robot with arbitrary connection point-design and implementation / G. Liang, H. Luo, M. Li, H. Qian, T.L. Lam // IEEE/RSJ Int. Conf. Intell. Robots Syst., Las Vegas, USA. – 2020

74. Liu, J. Configuration analysis of a reconfigurable Rubik's snake robot / J. Liu, X. Zhang, K. Zhang, J. Dai et al. // Proceedings of the Institution of Mechanical Engineers, Part C: Journal of Mechanical Engineering Science. – 2019 – Vol. 233(9). – P. 3137–3154.

75. Lyder, A. Mechanical design of Odin, an extendable heterogeneous deformable modular robot / A. Lyder, R.F.M. Garcia, K. Stoy // 2008 IEEE/RSJ International Conference on Intelligent Robots and Systems. – Ieee, 2008, – P. 883–888.

76. Koseki, M. Cellular robots forming a mechanical structure (evaluation of structural formation and hardware design of “chobie ii / M. Koseki, K. Minami, N. Inou, // Distributed Autonomous Robotic Systems. – 2004.

77. Manzoor, S. Neural Oscillator Based CPG for Various Rhythmic Motions of Modular Snake Robot with Active Joints / S. Manzoor., Y.G. Cho, Y. Choi // J. Intell. Robot Syst. – 2019. –Vol. 94, – P. 641–654.

78. Marbach, D. Online optimization of modular robot locomotion / D. Marbach, A.J. Ijspeert // IEEE International Conference Mechatronics and Automation, – IEEE, 2005. – Vol. 1. – P. 248–253.

79. Martinelli, F. A robot localization system combining RSSI and phase shift in UHF-RFID signals / F. Martinelli // IEEE Transactions on Control Systems Technology. – 2015. – Vol. 23(5), – P. 1782–1796.

80. Esfahani, E.T. Modeling And Dynamic Parameter Identification of The SCHUNK PowerBall Robotic Arm / E.T. Esfahani. 2015. 9 p. ¹

81. Mohameda, Z. Development of a New Mobile Humanoid Robot for Assisting Elderly People / Z. Mohameda, G. Capi // *Procedia Engineering*. – 2012. – Vol. 41. – P. 345–351.

82. Motienko, A. Proactive robotic systems for effective rescuing sufferers / A. Motienko, I. Dorozhko, A. Tarasov, O. Basov // *International Conference on Interactive Collaborative Robotics*. – Springer, Cham, 2016. – P. 172–180.

83. Murata S. M-TRAN: Self-reconfigurable modular robotic system / S. Murata, E. Yoshida, A. Kamimura, H. Kurokawa, K. Tomita, S. Kokaji // *IEEE/ASME transactions on mechatronics*. – 2002. – Vol. 7. – No. 4. – P. 431–441.

84. Murata S. Docking experiments of a modular robot by visual feedback / S. Murata, K. Kakomura, H. Kurokawa // *2006 IEEE/RSJ International Conference on Intelligent Robots and Systems*. – IEEE, 2006. – P. 625–630.

85. Murata S. M-TRAN: self-reconfigurable modular robotic system / Murata S., Yoshida E., Kamimura A., Kurokawa H., Tomita K., Kokaji S. // *IEEE/ASME transactions on mechatronics*. – 2002. – Vol. 7. – No. 4. – P. 431–441.

86. Nakagaki K. ChainFORM: A Linear Integrated Modular Hardware System for Shape Changing Interfaces / K. Nakagaki, A. Dementyev, S. Follmer, J.A. Paradiso, H. Ishii // *In Proceedings of the 29th Annual Symposium on User Interface Software and Technology*. – ACM, 2016. – P. 87–96.

87. Nakashima, M. Improvement of Crawl Stroke for the Swimming Humanoid Robot to Establish an Experimental Platform for Swimming Research / M. Nakashima, Y Tsunoda. // *Procedia Engineering*. – 2015.

88. Negri, S.P. A modular mobile robotic architecture for defects detection and repair in narrow tunnels of CFRP aeronautic components / S.P. Negri, V Basile., M. Valori, B Gambino., et. al. // *Robotics and Computer-Integrated Manufacturing*. 2019. – Vol. 55,– P.109–128.

89. Nelson, C.A. A framework for self-reconfiguration planning for unit-modular robots / C.A. Nelson // *Doctoral dissertation*. Purdue University, – 2005.

90. Nelson, G. The petman and atlas robots at boston dynamics / G. Nelson, A. Saunders, R. Playter // *Humanoid Robotics: A Reference*. – 2019. – P. 169–186.

91. Ohnuma, T. Development of JARoW-II active robotic walker reflecting pelvic movements while walking / T. Ohnuma, G. Lee, N.Y. Chong, T. Takuma // *Intelligent Service Robotics*. – 2017. – Vol. 10. – No. 2. – P. 95–107.
92. Olszewski, M. Modern Industrial Robotics / M. Olszewski // *Pomiary Automatyka Robotyka*. – 2020. – Vol. 24. No. 1, – P. 5–20.
93. Otani, T. Utilization of human-like pelvic rotation for running robot / T. Otani, K. Hashimoto, M. Yahara, S. Miyamae, et. al. // *Frontiers in Robotics and AI*. – 2015. – Vol. 2. – P. 17.
94. Otani, T. Hopping Robot Using Pelvic Movement and Leg Elasticity / T. Otani, K. Uryu, M. Yahara, A. Iizuka // *Advances on Theory and Practice of Robots and Manipulators*. – Springer, Cham, 2014. – P. 235–243.
95. Pavliuk, N. Formation of modular structures with mobile autonomous reconfigurable system / N. Pavliuk, D. Pykhov, A. Saveliev, E. Cherskikh // *Smart Innovation, Systems and Technologies*. – 2020. – Vol. 154. – P. 383–395.
96. Pavliuk, N.A. Mobile Autonomous Reconfigurable System / N.A. Pavliuk, K.D. Krestovnikov, D.E. Pykhov // *Problemele energeticii regionale*. – 2018. – Vol. 1. – P. 125–135.
97. Pavliuk, N.A. Connecting Gripping Mechanism Based on Iris Diaphragm for Modular Autonomous Robots / N.A. Pavliuk, P.A. Smirnov, A.V. Kondratkov, A.L. Ronzhin // *ICR 2019: Interactive Collaborative Robotics*. – 2019. – P. 260–269.
98. Pickem, D. The robotarium: A remotely accessible swarm robotics research testbed / Pickem, D., Glotfelter, P., Wang, L., Mote, M., et. al. // *2017 IEEE International Conference on Robotics and Automation (ICRA)*. – 2017. – P. 1699–1706.
99. Pütz, S. Tools for Visualizing, Annotating and Storing Triangle Meshes in ROS and RViz / S. Pütz, T. Wiemann, J. Hertzberg // *2019 European Conference on Mobile Robots (ECMR)*. – 2019. – P. 1–6.
100. Raghavan, A.N. Accurate mobile robot localization in indoor environments using Bluetooth / A.N. Raghavan, H. Ananthapadmanaban, M.S. Sivamurugan, B. Ravindran // *2010 IEEE international conference on robotics and automation*. – 2010. – P. 4391–4396.¹

101. Romanishin, J.W. M-blocks: Momentum-driven, magnetic modular robots / J.W. Romanishin, K. Gilpin, D. Rus // IEEE International Conference on Intelligent Robots and Systems. – Tokyo, Japan, 2013. – Art. no. 6696971. – P. 42884295.
102. Rossmeissl, T. Approach for Extending Evaluation Criteria for Scalable and Modular Industrial Robots / T. Rossmeissl, E. Groß, L. Zarco, T., Schlegel et. al. // Procedia CIRP. – 2019. – Vol. 81. P. – 1022–1027.
103. Rubenstein M. Kilobot: A low cost scalable robot system for collective behaviors / M. Rubenstein, C. Ahler, R. Nagpal // 2012 IEEE International Conference on Robotics and Automation. – IEEE, 2012. – P. 3293–3298.
104. Rubenstein M. Scalable self-assembly and self-repair in a collective of robots / M. Rubenstein, W.M. Shen // 2009 IEEE/RSJ international conference on Intelligent robots and systems. – IEEE, 2009. – P. 1484-1489.
105. Saleh, T. Modular robotic platform for autonomous machining / T. Saleh, M.R. Khan // The International Journal of Advanced Manufacturing Technology. – 2019. – Vol. 105(5), – P. 2557–2567.
106. Shah, S.V. Modular Framework for Dynamic Modeling and Analyses of Legged Robots / S.V. Shah, S.K. Saha, J.K. Dutt // Mechanism and Machine Theory. – 2012. – Vol. 49. – P. 234–255.
107. Shen, W.M. Docking in self-reconfigurable robots / W.M. Shen, P. Will // Proceedings 2001 IEEE/RSJ International Conference on Intelligent Robots and Systems. Expanding the Societal Role of Robotics in the the Next Millennium. – IEEE, 2001. – Vol. 2. – P. 1049– 1054.
108. Sheth P.N. IMP (Integrated Mechanisms Program), a computer-aided design analysis system for mechanisms and linkage / P.N. Sheth, J.J. Uicker // Journal of Engineering for Industry. – 1972. – Vol. 94. – No. 2. – P. 454–464.
109. Shigemi, S. ASIMO and humanoid robot research at Honda / S. Shigemi, A. Goswami, P. Vadakkepat // Humanoid robotics: A reference. – 2018. – P. 55–90.
110. Tan, W. SambotII: a new self-assembly modular robot platform based on sambot / W. Tan, H. Wei, B. Yang // Applied Sciences. – 2018. – Vol. 8(10). – P. 1719.

111. Tang, S The UBot modules for self-reconfigurable robot /, S. Tang, Y. Zhu, J. Zhao, X. Cui). // In 2009 ASME/IFTOMM International Conference on Reconfigurable Mechanisms and Robots. – 2009. – P. 529–535.
112. Tkáčik, M. Design of a Prototype for a Modular Mobile Robotic Platform / M. Tkáčik, A. Březina, S. Jadlovska // IFAC-PapersOnLine. – 2019. – Vol. 52. – P. 192–197.
113. Uicker J.J. Theory of machines and mechanisms / J.J. Uicker, G.R. Pennock, J.E. Shigley. – New York, NY: Oxford University Press, 2011. – Vol. 1.
114. Vacek, M. Regulation of dynamixel actuators in robot manipulator movement / M. Vacek, J. Žilková, M. Pástor // Acta Electrotechnica et Informatica. – 2014. – Vol. 14(3), – P. 32–35.
115. Vega-Heredia, M. Design and modelling of a modular window cleaning robot / M. Vega-Heredia, R.E. Mohan, T.Y Wen., J. Siti'Aisyah, et. al.// Automation in Construction, – 2019. – Vol. 103. – P. 268–278.
116. Warnakulasooriyaa, S. Bipedal Walking Robot -A developmental design / S. Warnakulasooriyaa, A. Bagheria, N. Sherburnb, M. Shanmugavel // Procedia engineering. – 2012. – Vol. 41. – P. 1016–1021.
117. West, A. ROS integration for miniature mobile robots / A. West, F Arvin., H. Martin, S. Watson, B. Lennox // Annual Conference Towards Autonomous Robotic Systems. – Springer, Cham, 2018. – P. 345–356.
118. Yang, Z.A unit-compressible modular robotic system and its self-configuration strategy using meta-module /, Z. Yang, Y. Wu, Z. Fu, J. Fei, H. Zheng // Robotics and Computer-Integrated Manufacturing. – 2018. – Vol. 49. – P. 39–53.
119. Yim, M.A reconfigurable modular robot with multiple modes of locomotion / M.A Yim // Proc. of the 1993 JSME Conference on Advanced Mechatronics. – Tokyo, Japan, 1993.
120. Zarco, L. Software Model Requirements Applied to a Cyber-Physical Modular Robot in a Production Environment / L. Zarco , J. Siegert , T. Bauernhansl // Procedia CIRP. – 2019. – Vol. 81. – P. 352–357.

121. Zhu, L. A programmable actuator for combined motion and connection and its application to modular robot / L. Zhu, D. El Baz // Mechatronics. – 2019. – Vol. 58. – P. 9–19.

122. Zwiener, A. Configuration Depending Crosstalk Torque Calibration for Robotic Manipulators with Deep Neural Regression Models / A. Zwiener, S. Otte, R. Hanten, A. Zell //International Conference on Intelligent Autonomous Systems. – Springer, Cham, 2018. – P. 361–373.¹

ПРИЛОЖЕНИЕ А. СПИСОК ПУБЛИКАЦИЙ СОИСКАТЕЛЯ ПО ТЕМЕ ДИССЕРТАЦИИ

В рецензируемых журналах из списка ВАК:

1. Павлюк Н.А. Конструктивные и архитектурные решения для сервисной мобильной платформы со сменными компонентами, Павлюк Н.А., Смирнов П.А., Ковалев А.Д. // Известия Тульского государственного университета. Технические науки. 2019. № 10. С. 181-193. (05.13.11)
2. Павлюк Н.А. Разработка конструкции узла ноги антропоморфного робота Антарес на основе двухмоторного колена, Павлюк Н. А., Будков В. Ю., Бизин М. М., Ронжин А. Л. // Известия ЮФУ. Технические науки. 2016. № 1 (174). С. 227-239. (05.13.11)
3. Павлюк Н.А. Исследование устойчивости конструкции антропоморфного робота Антарес при воздействии внешней нагрузки, Кодяков А.С., Павлюк Н.А., Будков В.Ю. // Мехатроника, автоматизация, управление. 2017. -Т. 18. № 5. С. 321-327. (05.13.11)

В зарубежных изданиях, индексируемых в WoS/Scopus:

1. Павлюк Н.А., Крестовников К.Д., Пыхов Д.Э. Мобильная автономная реконфигурируемая система. Проблемы региональной энергетики. 2018. 1(36). С. 125-135. <http://dx.doi.org/10.5281/zenodo.1217296>
2. Ronzhin, A., Vatamaniuk, I., Pavluk, N.: Automatic control of robotic swarm during convex shape generation. In: International Conference and Exposition on Electrical and Power Engineering, pp. 675-680 (2016)
3. Pavluk, N., Ivin, A., Budkov, V., Kodyakov, A. and Ronzhin, A. (2016), "Mechanical leg design of the anthropomorphic robot Antares", International Conference on Interactive Collaborative Robotics, 2016, Springer, Cham, pp. 113-123

4. Kodyakov, A.S., Pavlyuk, N.A., Budkov, V.Y., Prakapovich, R.A.: Stability study of anthropomorphic robot antares under external load action. IOP Conf. Ser. J. Phys. 803, 012074 (2017)
5. Denisov, A., Iakovlev, R., Mamaev, I. and Pavliuk, N. Analysis of balance control methods based on inverted pendulum for legged robots, MATEC Web of Conferences, 2017, EDP Sciences. ³⁶
6. Saveliev, A., Malov, D., Edemskii, A., Pavliuk, N.: Proactive localization system concept for users of cyber-physical space. In: International Conference on Interactive Collaborative Robotics, pp. 233–238. Springer, Cham (2018)
7. N.A.Pavliuk, K.D.Krestovnikov, D.E.Pykhov, V.U.Budkov, Design and Operation Principles of the Magnetomechanical Connector of the Module of the Mobile Autonomous Reconfigurable System // Interactive Collaborative Robotics: Third International Conference. Leipzig, Germany, 2018. Proceedings. P. 202-212. DOI: 10.1007/978-3-319-99582-3_21
8. Krestovnikov K., Cherskikh E., Pavliuk N. Concept of a synchronous rectifier for wireless power transfer system //IEEE EUROCON 2019 -18th International Conference on Smart Technologies. IEEE. 2019. 5 pp. DOI: 10.1109/EUROCON.2019.886185
9. Pavliuk N., Smirnov P., Kondratkov A., Ronzhin A., Connecting gripping mechanism based on iris diaphragm for modular autonomous robots // Interactive Collaborative Robotics. Lecture Notes in Computer Science. ² 2019. Vol. 11659 LNAI. pp. 260-269.
10. Kovalev A., Pavliuk N., Krestovnikov K., Saveliev A., Generation of walking patterns for biped robots based on dynamics of 3d linear inverted pendulum // Lecture Notes in Computer Science ² (см. в книгах). 2019. Т. 11659 LNAI. С. 170-181.
11. Pavliuk N., Pykhov D., Saveliev A., Cherskikh E., Formation of modular structures with mobile autonomous reconfigurable system // Smart Innovation, Systems and Technologies. 2020. Vol. 154. С. 383-395. ¹

12. Pavliuk N., Kharkov I., Zimuldinov E., Saprychev V., Development of multipurpose mobile platform with a modular structure // Smart Innovation, Systems and Technologies. 2020. vol. 154. pp. 137-147.

В других изданиях:

1. М.М. Бизин, А.В. Денисов, А.С. Кодяков, Н.А. Павлюк, Л.А. Станкевич.² Педипуляторы антропоморфного робота Антарес с двухмоторной сборкой колена и двухсегментной стопой² // Робототехника и техническая кибернетика. -2016. -Т. 13. -№ 4. -С. 71-78.
2. Павлюк, Н., Ронжин, А. Конструктивные решения нижних конечностей для антропоморфного робота Антарес // Экстремальная робототехника.³⁶ - 2016. - Т. 1, № 1. - С. 422-427.
3. Павлюк Н.А., Бизин М.М., Конструктивные решения для антропоморфного робота Антарес // Математические методы в технике и технологиях - ММТТ. 2016. № 9 (91). С. 138-141.
4. Павлюк Н.А., Моделирование опорной конструкции тазового механизма антропоморфного робота Антарес²⁶ // Экстремальная робототехника. 2017. Т. 1. № 1. С. 155-160.
5. Павлюк Н.А., Смирнов П.А.,²² Моделирование и оптимизация каркасных элементов торса²⁶ и тазового механизма антропоморфного робота "АНТАРЕС"// Известия Юго-Западного государственного университета. Серия: Управление, вычислительная техника, информатика. Медицинское приборостроение. 2017. Т. 7. № 3 (24). С. 58-65.
6. Павлюк Н.А., Смирнов П.А., Кузов М.Ю.,²⁶ Тазовый механизм антропоморфного робота Антарес на фланцевой опоре с упругой муфтой // В книге: Десятая всероссийская мультиконференция по проблемам управления (МКПУ-2017). Материалы 10-й Всероссийской мультиконференции в 3-х томах. Ответственный редактор: И.А. Каляев.¹ 2017. С. 42-44.

7. Смирнов П.А., Кузов М.Ю., Павлюк Н.А., Разработка модульного реконфигурируемого манипулятора // В сборнике: Современные информационные технологии. Теория и практика. Теория и практика Материалы III Всероссийской научно-практической конференции. Под редакцией Т.О. Петровой. 2017. С. 35-40.
8. Смирнов П.А., Кузов М.Ю., Павлюк Н.А., Разработка модели манипулятора с изменяемой кинематической цепью // В сборнике: Завалишинские чтения'17. Сборник докладов. 2017. С. 232-235.
9. Ронжин А.Л., Павлюк Н.А., Михальченко Д.И., Конструкция и принципы функционирования магнитно-механических коннекторов модульного робота // В книге: Фундаментальные проблемы группового взаимодействия роботов. Материалы отчетного мероприятия РФФИ по конкурсу "офи-м" (тема 604) в рамках международной научно-практической конференции. 2018. С. 9-11.
10. Павлюк Н.А., Смирнов П.А., Ковалев А.Д. Формирование функциональных структур на основе гомогенных единиц модульной автономной реконфигурируемой системы // Информационно-измерительные и управляющие системы. 2019. Т. 17. № 5. С. 14-20.
11. Павлюк Н.А. Классификация реконфигурируемых модульных робототехнических систем // Доклады Адыгской (Черкесской) Международной академии наук. 2020. Т. 20. № 3. С. 30-37. DOI: 10.47928/1726-9946-2020-20-3-30-37¹

Регистрация результатов интеллектуальной деятельности:

1. Свидетельство о регистрации программы для ЭВМ RU 2018614015, Ватаманюк И.В., Павлюк Н.А. Система моделирования процесса реконфигурации положения распределенных мобильных киберфизических средств. 27.03.2018.

2. Патент на изобретение RU 2708377 С1. Савельев А.И., Крестовников К.Д., Павлюк Н.А., Магнитно-механическое устройство соединения модульных конструкций, 06.12.2019. Заявка № 2018137515 от 23.10.2018.
3. Патент на изобретение RU 2704048 С1, Савельев А.И., Харьков И.Ю., Павлюк Н.А., Карпов А.А., Мобильная автономная робототехническая платформа с блочной изменяемой структурой 23.10.2019.

ПРИЛОЖЕНИЕ Б. КОПИИ ЗАРЕГИСТРИРОВАННЫХ СВИДЕТЕЛЬСТВ И ПАТЕНТОВ НА РЕЗУЛЬТАТЫ ИНТЕЛЛЕКТУАЛЬНОЙ СОБСТВЕННОСТИ

РОССИЙСКАЯ ФЕДЕРАЦИЯ



RU 2018614015

ФЕДЕРАЛЬНАЯ СЛУЖБА
ПО ИНТЕЛЛЕКТУАЛЬНОЙ СОБСТВЕННОСТИ

ГОСУДАРСТВЕННАЯ РЕГИСТРАЦИЯ ПРОГРАММЫ ДЛЯ ЭВМ

<p>Номер регистрации (свидетельства): 2018614015</p> <p>Дата регистрации: 27.03.2018</p> <p>Номер и дата поступления заявки: 2018611444 12.02.2018</p> <p>Дата публикации и номер бюллетеня: 27.03.2018 Бюл. № 4</p> <p>Контактные реквизиты: vatamaniuk@iias.spb.su</p>	<p>Автор(ы): Ватаманюк Ирина Валерьевна (RU), Павлюк Никита Андреевич (RU)</p> <p>Правообладатель(и): Федеральное государственное бюджетное учреждение науки Санкт-Петербургский институт информатики и автоматизации Российской академии наук (СПИИРАН) (RU)</p>
--	---

Название программы для ЭВМ:
Система моделирования процесса реконфигурации положения распределенных мобильных
киберфизических средств

Реферат:

Программа моделирует процесс реконфигурации пространственного положения роя автономных гомогенных киберфизических средств (роботов) в заданную поверхность. Параметры реконфигурации могут быть изменены согласно требованиям, предъявляемым к свойствам формируемой поверхности (геометрическими размерами, плотностью заполнения роботами), геометрическим размерам множества роботов, их количеству, а также конфигурацией начального расположения роботов и пространственными характеристиками занимаемой ими области. Программа обеспечивает квадратичное время вычислений для расчета прямолинейных траекторий роботов, для разрешения потенциальных коллизий во время движения к целевым точкам роботам присваиваются начальные временные задержки.

Язык программирования: MATLAB

Объем программы для ЭВМ: 56 Кб

РОССИЙСКАЯ ФЕДЕРАЦИЯ

**ПАТЕНТ**

НА ИЗОБРЕТЕНИЕ

№ 2708377

**МАГНИТНО-МЕХАНИЧЕСКОЕ УСТРОЙСТВО
СОЕДИНЕНИЯ МОДУЛЬНЫХ КОНСТРУКЦИЙ**

Патентообладатель: *Федеральное государственное бюджетное учреждение науки Санкт-Петербургский институт информатики и автоматизации Российской академии наук (СПИИРАН) (RU)*

Авторы: *Савельев Антон Игоревич (RU), Крестовников Константин Дмитриевич (RU), Павлюк Никита Андреевич (RU)*

Заявка № 2018137515

Приоритет изобретения 23 октября 2018 г.

Дата государственной регистрации в

Государственном реестре изобретений

Российской Федерации 06 декабря 2019 г.

Срок действия исключительного права

на изобретение истекает 23 октября 2038 г.



Руководитель Федеральной службы
по интеллектуальной собственности

Г.П. Ивлиев

РОССИЙСКАЯ ФЕДЕРАЦИЯ

**ПАТЕНТ**

НА ИЗОБРЕТЕНИЕ

№ 2704048

**МОБИЛЬНАЯ АВТОНОМНАЯ РОБОТОТЕХНИЧЕСКАЯ
ПЛАТФОРМА С БЛОЧНОЙ ИЗМЕНЯЕМОЙ
СТРУКТУРОЙ**

Патентообладатель: *Федеральное государственное бюджетное учреждение науки Санкт-Петербургский институт информатики и автоматизации Российской академии наук (СПИИРАН) (RU)*

Авторы: *Савельев Антон Игоревич (RU), Харьков Илья Юрьевич (RU), Павлюк Никита Андреевич (RU), Карнов Алексей Анатольевич (RU)*

Заявка № 2019105802

Приоритет изобретения 28 февраля 2019 г.

Дата государственной регистрации в

Государственном реестре изобретений

Российской Федерации 23 октября 2019 г.

Срок действия исключительного права

на изобретение истекает 28 февраля 2039 г.

Руководитель Федеральной службы
по интеллектуальной собственности

Г.П. Ивлиев Г.П. Ивлиев



ПРИЛОЖЕНИЕ В. КОПИИ АКТОВ ВНЕДРЕНИЯ**УТВЕРЖДАЮ**

Заместитель генерального директора-
генеральный конструктор, ктн
ОАО «Радиоавионика»



А.Ю. Каплин

« 19 » август 2021 г.**АКТ**

внедрения результатов диссертационной работы Павлюка Никиты Андреевича на тему «Модели, алгоритмы, программные средства информационного и физического взаимодействия устройств модульной робототехнической системы», представленной на соискание ученой степени кандидата технических наук

Комиссия в составе: председателя Коротина А.А. и членов Ярмолича А.Г. и Новикова Д.В., рассмотрев представленные материалы диссертационного исследования Павлюка Н.А., установила следующее:

1. Материалы диссертационных исследований Павлюка Н.А. использованы в ходе выполнения научно-исследовательской работы с Фондом перспективных исследований по теме: «Разработка плана мероприятий по созданию ключевых элементов системы управления перспективной экипировки» (шифр «Мантия-СУ»).

2. На основе предложенного соискателем модельно-алгоритмического обеспечения была произведена оценка возможности применения модульных робототехнических систем в качестве боевых автономных объектов. Совокупность боевых автономных объектов на поле боя будет объединена в надежную сеть, ее элементы будут способны устанавливать связь и совместно работать друг с другом (интеллектуальные составные одноразовые боеприпасы, прыгающие «умные» мины и т.п.), а также с различными системами и военнослужащими.


3. Разработанные программно-аппаратные средства являются перспективными и обладают заявленными техническими характеристиками.

4. Централизованное управление многоцелевыми модульными робототехническими системами перспективно для ведения разведки (например, перемещающиеся по полю боя наземные датчики способные предотвращать или предупреждать о приближающихся опасностях), избирательного гарантированного поражения целей и выполнения других функций, повышающих боевые возможности военнослужащего.

Председатель
комиссии:

Члены комиссии:

Директор

научно-исследовательского центра, ктн  Коротин А.А.

Начальник отдела перспективных
средств связи и навигации

 Ярмолич А.Г.

Начальник отдела перспективных
конструкций и технологий

 Новиков Д.В.

УТВЕРЖДАЮ
 Проректор по образовательным
 технологиям и инновационной
 деятельности ГУАП
 д.т.н., профессор,
 В.Ф. Шишлаков
 «24» декабря 2020 г.



об использовании результатов диссертационной работы научного сотрудника лаборатории автономных робототехнических систем Федерального государственного бюджетного учреждения науки «Санкт-Петербургский Федеральный исследовательский центр Российской академии наук» Павлюка Никиты Андреевича в учебном процессе Санкт-Петербургского Государственного университета аэрокосмического приборостроения

Мы, нижеподписавшиеся, заместитель директора по учебно-воспитательной работе института инновационных технологий в электромеханике и робототехнике к.т.н., доцент С.В. Солёный, профессор кафедры электромеханики и робототехники, д.т.н., доцент С.А. Сериков, профессор кафедры управления в технических системах, д.т.н., профессор А.А. Ефимов составили настоящий акт в том, что результаты диссертационной работы Павлюка Н.А. на тему «Модели, алгоритмы, программные средства информационного и физического взаимодействия устройств модульной робототехнической системы», представленной на соискание ученой степени кандидата технических наук, внедрены в учебный процесс университета, а именно:

1. Концептуальная и теоретико-множественные модели реконфигурируемой модульной робототехнической системы, отличающейся функциональной возможностью автоматического формирования последовательных и параллельно-последовательных конфигураций, применением маркеров дополненной реальности для уникальной идентификации соединяемых модульных робототехнических устройств при их передвижении, обеспечивающие описание их взаимодействия в трехмерном пространстве.

2. Алгоритмы физического соединения и информационного взаимодействия гомогенных модульных робототехнических устройств при построении связанных пространственных структур, отличающиеся оценением

необходимых и доступных ресурсов, синхронизированным управлением отдельными структурными единицами на этапе их передвижения к месту сборки, их стыковки между собой, обеспечивающие реконфигурацию модульной робототехнической системы в процессе ее автономного функционирования при решении предметных задач.

3. Программные средства управления соединениями и информационного взаимодействия гомогенных модульных робототехнических устройств, отличающиеся применением внешних беспроводных средств передачи данных, системы видеомониторинга, осуществляющих контроль и информационное взаимодействие отдельных устройств в процессе их движения и пространственной ориентации, обеспечивающие управление реконфигурацией модульной робототехнической системы.

4. Методика тестирования модульных робототехнических систем, включающая алгоритмы функционального тестирования и набор тестов, оценивающих потребляемые ресурсы при нагрузочном тестировании.

Разработанные программные и технические решения, реализующие управление и взаимодействие модульных робототехнических устройств, используются в учебном процессе по направлению: 27.03.04 (220400) – «Управление в технических системах» при выполнении дипломного проектирования, в лекционном материале и лабораторном практикуме учебных курсов «Методы искусственного интеллекта», «Робототехнические системы».

Разработанный прототип модульной робототехнической системы, использующийся в натурных экспериментах и лабораторном практикуме, позволил наглядно продемонстрировать возможности автономного построения модульных конфигураций, способы проектирования модульных роботов и повысить интерес обучаемых к предмету.

Заместитель директора по учебно-воспитательной работе
института инновационных технологий
в электромеханике и робототехнике,
к.т.н., доцент

Профессор кафедры электромеханики
и робототехники, д.т.н., доцент

Профессор кафедры управления в
технических системах, д.т.н., профессор



С.В. Солёный



С.А. Сериков



А.А. Ефимов

МИНОБРНАУКИ РОССИИ

ФЕДЕРАЛЬНОЕ ГОСУДАРСТВЕННОЕ БЮДЖЕТНОЕ УЧРЕЖДЕНИЕ НАУКИ
«САНКТ-ПЕТЕРБУРГСКИЙ ФЕДЕРАЛЬНЫЙ ИССЛЕДОВАТЕЛЬСКИЙ ЦЕНТР РОССИЙСКОЙ
АКАДЕМИИ НАУК» (СПб ФИЦ РАН)

14 линия В.О., д. 39, Санкт-Петербург, 199178

Телефон: (812) 328-34-11, факс: (812) 328-44-50, E-mail: info@spcras.ru, https://spcras.ru/
ОКПО 04683303, ОГРН 1027800514411, ИНН/КПП 7801003920/780101001

А К Т

**об использовании результатов диссертационной работы
Павлюка Н.А. «Модели, алгоритмы, программные средства информационного и
физического взаимодействия устройств модульной робототехнической системы»
в НИР СПб ФИЦ РАН.**

Комиссия в составе: председателя д.т.н., С.В. Кулешова, членов комиссии: к.т.н. А.И. Савельева и к.воен.н. Е.П. Силлы, рассмотрев представленные материалы:

1. Автореферат и диссертационную работу Павлюка Никиты Андреевича.
 2. Отчетную документацию научно-исследовательских работ лаборатории автономных робототехнических систем.
- установила, что:
1. Основные результаты, полученные Павлюком Н.А. в рамках диссертационной работы, были использованы при проведении НИР, выполняемых:
 - по гранту РФФИ № 16-29-04101 офи_м «Технологические основы управления попарными соединениями гомогенных роботов при конфигурировании роя в трёхмерные формы», 2016-2019 гг;
 - по гранту РФФИ № 19-08-01215 А «Теоретические основы двунаправленной беспроводной передачи энергии и алгоритмы построения автоматического перераспределения энергоресурсов в группе роботов», 2019-2020 гг;
 - по гранту РФФИ № 17-58-04110 Бел_мол_а «Моделирование и разработка энергоэффективных решений задач кинематики и динамики шагающих роботов», 2016-2019 гг;
 - по гранту РФФИ № 18-58-76001 ЭРА_а «Стратегии совместной деятельности гетерогенных роботов, контролируемой с помощью интуитивно понятных человеко-машинных интерфейсов, при решении сельскохозяйственных задач», 2016-2019 гг;
 - по гранту РНФ № 20-79-10325 «Разработка принципов и подходов к адаптивному управлению автономными мобильными киберфизическими системами в условиях изменяющегося окружения», 2020-2022 гг;
 - по гранту РФФИ № 20-08-01109 А «Разработка подхода к выбору оптимальных формаций модульных робототехнических систем исходя из геометрических характеристик внешнего окружения», 2020-2022 гг.
 2. Разработанные в диссертационной работе Павлюка Н.А. концептуальная и алгоритмическая модели модульной робототехнической системы МАРС позволяют автономно строить три типа базовых конфигураций для различных практических приложений: конфигурация - грузовая платформа, конфигурация - манипулятор и шагающая конфигурация. В ходе моделирования прототипа разработано самоцентрирующееся устройство соединения для модульных роботов, а сами роботы могут перевозить до 3кг груза каждый при собственном весе 1кг. Модульная система может строиться в пределах тестового поля, независимо от расстояния между соединяемыми устройствами. Серия экспериментов с использованием разработанного Павлюком Н.А. модельно-алгоритмического и программно-аппаратного обеспечения позволила сформулировать рекомендации и оптимизировать параметры

модульной робототехнической системы для более быстрого и точного построения конфигураций на плоскости.

Председатель комиссии
Заместитель директора по научной работе
д.т.н.

Члены комиссии:
Руководитель лаборатории
автономных робототехнических систем,
к.т.н.

Ученый секретарь СПИИРАН,
к.воен.н.



С.В. Кулешов

А.И. Савельев

Е.П. Силла

22.12.2020г.